

Uputstvo za instaliranje i rukovanje



Štednjak na čvrsto gorivo

SD TREND

CENJENOM POTROŠAČU

Zahvaljujemo što ste nam ukazali poverenje i odlučili da kupite naš proizvod.

Napravili ste dobar izbor, jer peč poseduje tehničke karakteristike koje je svrstavaju u sam vrh svoje klase, u šta ćete se uveriti tokom eksploatacije.

Molimo Vas da pažljivo pročitate ovo uputstvo pre nego što počnete da koristite peč, jer ćete u njemu naći savete za pravilno rukovanje.

Verujemo da ćete se i Vi upisati u knjigu zadovoljnih kupaca naših proizvoda.

Maber Comerc doo
Smederevo

SADRŽAJ

Upozorenje pre upotrebe.....	2
Opis štednjaka.....	3
Instaliranje štednjaka.....	4
Potpala i loženje.....	6
Upravljanje radom štednjaka.....	8
Režimi rada štednjaka.....	9
Čišćenje i održavanje štednjaka.....	10
Neprevilnosti u radu i preporuke za njihovo otklanjanje.....	11
Opšte napomene.....	12
Saveti za zaštitu okoline.....	12

UPOZORENJE PRE UPOTREBE

Da bi Vaš štednjak pravilno radilo važno je da pročitate ovo uputstvo i strogo se pridržavate smernica za upotrebu i rukovanje.

Za sagorevanje koristiti čvrsta goriva kao što su drva, briketi, i niskokaloričan ugalj. Zabranjeno je u ložište ili na plotnu štednjaka stavljati eksplozivne naprave i materije. Zabranjeno je držati lako zapaljive materije u neposrednoj blizini štednjaka.

Za pravilno sagorevanje, pri normalnom radnom režimu, promaja u dimnjaku trebala bi biti od 12 ± 2 Pa. U slučaju da je promaja veća od 15 Pa, treba ugraditi klapnu u dimnjak.

Prostoriju u kojoj se nalazi štednjak potrebno je redovno provetravati radi dotoka svežeg vazduha neophodnog za sagorevanje.

Delovi štednjaka se zagrevaju za vreme rada na visoke temperature i potrebna je odgovarajuća predostrožnost pri rukovanju. Ne dozvoliti deci rukovanje i igranje u blizini štednjaka.

Na štednjak se smeju ugrađivati samo oni rezervni delovi koje dozvoljava proizvođač. Na štednjak se ne smeju vršiti izmene.

Pri prvom loženju može doći do blagog dimljenja, naročito sa površine plotne. To je uobičajena pojava koja nastaje zbog sagorevanja naslaga na površini plotne (antikorozivna zaštita, boja, prašina). Prostoriju u kojoj je štednjak provetravati tokom prvog loženja.

Štednjak nije preporučljivo priključiti na zajednički dimnjak jer se to može lose odraziti na potrebnu promaju.

Na isti dimnjak ne sme biti priključen uređaj koji kao gorivo koristi gas.

Prilikom loženja koristiti zaštitne rukavice jer su ručice vrata zagrejani.

Moraju se poštovati nacionalne i lokalne odredbe za instaliranje štednjaka.

U slučaju nepridržavanja uputstva za korišćenje proizvođač ne snosi nikakvu odgovornost za nastalu štetu na štednjaku.

OPIS ŠTEDNJAKA

Štednjak je proizveden i ispitan prema Evropskom standardu EN 12815, Na slici je dat izgled štednjaka sa sastavnim delovima bitnim za rukovanje. Radni sto štednjaka sastoji se od limenog rama i limene plotne (pozicija 2). Sa štednjakom se limeni odvod dima (pozicija 5), koji se vezuje pomoću četiri vijka za bočnu stranu štednjaka.

Zaptivanje između plotne i rama štednjaka, između odvoda dima kao i na svim vratima, ostvareno je staklenom platenicom.

Ložišni prostor je sastavljen od vatrootpornih opeka.

Svi liveni delovi izrađuju se od sivog liva, čime se obezbeđuje dug vek trajanja.

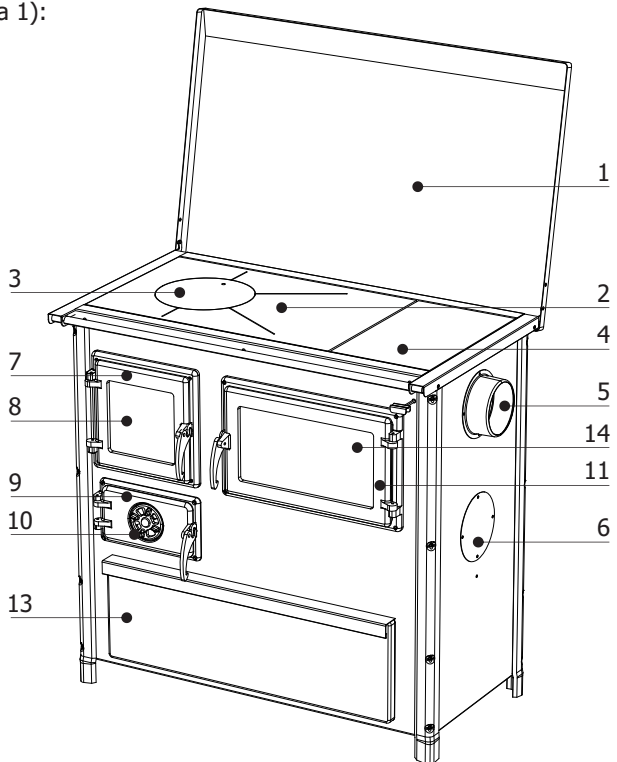
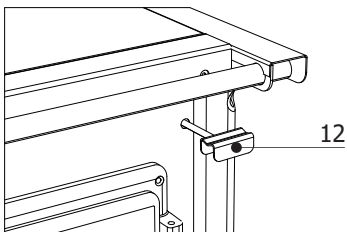
Pećnica štednjaka je emajlirana .

Vrata ložišta (pozicija 7), vrata pećnice (pozicija 11), vrata pepeljare (pozicija 9) su livena, s tim što na vratima pećnice i ložišta postoji staklo. Na vratima pepeljare regulator dovoda vazduha (pozicija 10).

Spoljašnje bočne strane, poklopac fiok e i pleh za pečenje, izrađuju se od čeličnog lima i zaštićuju se emajlom.

Sastavni delovi štednjaka (slika 1):

- 1 - poklopac štednjaka
- 2 - plotna
- 3 - poklopac plotne
- 4 - nastavak plotne
- 5 - priključak odvoda dima
- 6 - poklopac otvora za čišćenje
- 7 - vrata ložišta
- 8 - staklo ložišta
- 9 - vrata pepeljare
- 10 - regulator primarnog vazduha
- 11 - vrata pećnice
- 12 - ručica za izbor režima rada
- 13 - fioka
- 14 - staklo pećnice



Slika 1

Tehnički podaci:

Nominalna snaga	7,1 kW
Stepen efikasnosti	76,3 %
Sezonska efikasnost	68,3 %
Dimenzije štednjaka (VxŠxD)	855x900x495 mm
Dimenzija ložišta (VxŠxD)	270x335x370 mm
Dimenzija pećnice (VxŠxD)	205x370x325 mm
Težina štednjaka	96,5 kg
Položaj priključka dimanjaka	Na bočnoj strani (levi, desni)
Prečnik priključka dimnjaka	Ø120 mm
Temperatura izduvnih gasova	285 °C
Maseni protok	7,3 g/s
Sadržaj CO (svedeno na 13% O ₂):	1076,25 mg/Nm ³
Emisija prašine	27 mg/Nm ³
OGC	82 mg/Nm ³
NOx	137 mg/Nm ³
Potrošnja goriva pri nominalnoj snazi	1,9 kg/h
Minimalno rastojanje od zapaljivih materija: od pozadi / sa strane / spreda	50cm / 50cm / 80cm

INSTALIRANJE ŠTEDNJAKA

Štednjak ne smete postaviti u neposrednoj blizini drvenih elemenata, rashladnih uređaja plastičnih delova nameštaja i drugih zapaljivih materijala zato što tokom svog rada (pri sagorevanju goriva) ostvaruje visoku radnu temperaturu koja se raspoređuje po spoljašnjosti štednjaka. Najmanje rastojanje između štednjaka i okolnih elemenata je 50 cm, a od zapaljivih materija 80 cm.

Ukoliko je podloga na koju ćete postaviti štednjak od lako zapaljivog materijala (drvo, topli pod, laminat...) potrebno je postaviti zaštitu od lima - bočno širine 10 cm, a spreda 50 cm. Štednjak je zbog svoje težine neophodno instalirati na pod odgovarajuće nosivosti. Ukoliko ista ne odgovara zahtevima, moraju se preduzeti pogodne mere da bi se to postiglo (npr. raspodela težine).

Štednjak povezati sa dimnjakom, dimovodnim cevima preko priključka na bočnoj strani, tako da se obezbedi adekvatna zaptivenost i protok dima od štednjaka ka dimnjaku.

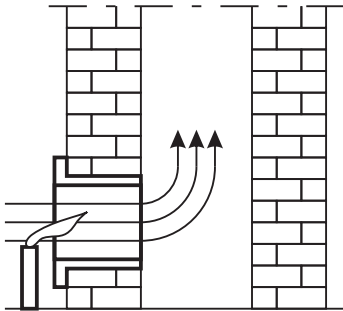
Dimovodna cev ne sme biti pređuboko uvučena u dimnjak da ne bi smanjila površinu poprečnog preseka i time narušila promaju u dimnjaku. Ne koristiti reducere koji bi smanjili poprečni presek cevi za odvod dima.

Štednjak zahteva ubacivanje svežeg vazduha u prostoriju u kojoj je instalirana, pri čemu

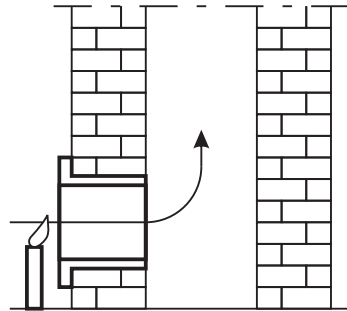
površina otvora za ubacivanje svežeg vazduha ne sme biti manja od 0,4dm². Uređaj zadovoljivo svežeg vazduha montirati van zajedničke prostorije za ventilaciju koja mora biti osigurana vratima i rešetkom.

Ventilatori koji rade u istoj prostoriji u kojoj je montirana peć mogu praviti smetnje pri radu štednjaka. Takođe, svi uređaji ili ventilacija koja pravi podpritisak u prostoriji u kojoj je instaliran štednjak, moraju biti tako podešeni da ne naprave dekompresiju koja onemogućava normalan rad štednjaka.

Pre postavljanja štednjaka proveriti promaju dimnjaka jer je ona jedan od ključnih faktora pravilnog funkcionisanja štednjaka. Promaja zavisi od ispravnosti dimnjaka i meteoroloških uslova. Jedan od najjednostavnijih načina za proveru promaje u dimnjaku je pomoću plamena sveće, kao što je prikazano na slici 2. Plamen sveće prineti priključnom otvoru dimnjaka i ako se povija prema otvoru promaja je zadovoljavajuća (slika 2a) . Slabo povijaje plamena je pokazatelj loše promaje (slika 2b).



Slika 2a.

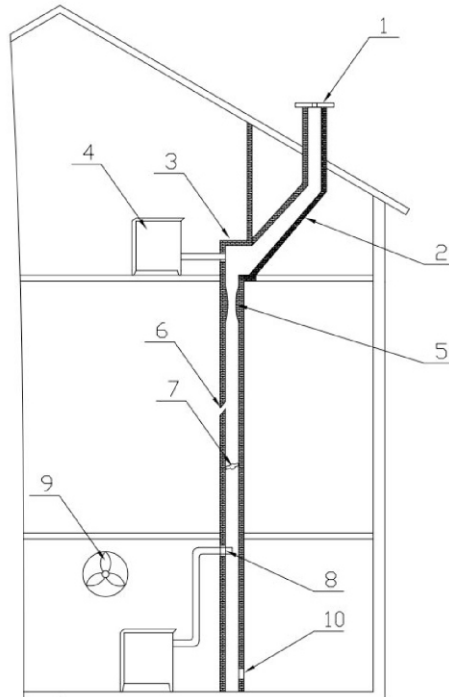


Slika 2b.

Ukoliko je promaja u dimnjaku loša (Slika 2b), proveriti ispravnost dimnjaka. Dimnjak treba da se nalazi u unutrašnjosti objekta, a ako je na spoljašnjim zidovima objekta preporučuje se izolacija dimnjaka.

Nedostaci dimnjaka mogu biti (slika 3):

1. Dimnjak je niži od vrha krova, mali poprečni presek izlaza
2. Preveliki nagib
3. Nagla promena pravca dimnog kanala,
4. Peć ili drugi uređaj priključen na isti dimni kanal,
5. Izbočine u dimnom kanalu,
6. Pukotine,
7. Strano telo ili nakupljena garež,
8. Preduboko utaknuta cev,
9. Ventilator ili drugi uređaj koji stvara podpritisak u prostoriji
10. Nezaptiven ili otvoren otvor za čišćenje



Slika 3.

POTPALA I LOŽENJE

Pre prvog loženja prebrisati sve emajlirane površine štednjaka suvom krpom kako bi se izbeglo sagorevanje nečistoca na štednjaku i stvaranje neprijatnih mirisa.

Potpalu vatre u ložištu obaviti sledećim redosledom:

- otvoriti vrata ložišta i pepeljare štednjaka,
- u ložište ubaciti materijal za potpalu (usitnjena drva na nenamašćen izgužvan papir),
- izvršiti potpaljivanje,
- vrata pepeljare ostaviti otvorena dok se ne pojavi stabilan plamen, a nakon zatvaranja intenzitet gorenja regulisati regulatorom promaje, (sl.1, poz.3)
- zatvoriti vrata ložišta i pepeljare,
- po stvaranju osnovnog žara u ložište ubaciti krupnije komade drva ili ugalj i zatvoriti vrata ložišta. Ako se kao gorivo koriste briketi, mora se sačekati da se sva uneta količina goriva zažari pa tek onda smanjiti promaju na pola.
- pri dodavanju goriva, vrata ložišta (sl.1, poz.1) otvorite samo par stepeni, sačekajte 4-5 sekundi, pa ih zatim lagano otvorite širom. Ne otvarajte vrata naglo, jer kada je jak plamen u ložištu, može doći do njegovog izlivanja prema prostoriji.

Regulacijom promaje u štednjaku, regulišete temperaturu, snagu i brzinu sagorevanja goriva, a to se obavlja okretanjem regulatora promaje na vratima pepeljare (sl.1, poz.10).

Štednjak poseduje pomoćni pribor koji služi da olakša održavanje štednjaka. Koristiti pribor za protresanje rosta, koji se ubaca u prorez tresaća koji se nalazi ispod vrata pepeljare, i laganim pokretima napred nazad, tokom rada štednjaka omogućite prolaz primarnog vazduha.

Za loženje se preporučuju drva i briketi.

Kao gorivo se ne smeju koristiti lož ulje, benzin i slično, zato što se korišćenjem tečnih goriva stvaraju uslovi za oštećenje peći i eksploziju.

Pažnja!

- Ne koristiti kao gorivo otpatke organskog porekla, ostatke hrane, predmete od plastike, zapaljive i eksplozivne materijale, čije sagorevanje remeti pravilan rad štednjaka i može izazvati oštećenja i zagađenje životne sredine.
- Povišene spoljašnje temperature mogu izazvati loše strujanje vazduha (promaju) u dimnjaku, pa se preporučuje učestalije loženje u manjim količinama.
- Izbegavati korišćenje štednjaka u slučajevima kada su za rad štednjaka loši meteorološki uslovi i u slučaju jakog vetra, jer se to odražava na potreban podpritisk u dimnjaku. U navedenim slučajevima može doći do povratka dima u prostoriju u kojoj je štednjak. Potpala je tada otežana.

Preporučujemo loženje na 1h sa visinom goriva u ložištu do 15cm sa unakrsnim ređanjem drva zbog veće promaje.

Nakon svakog punjenja, preporučuje se da štednjak gori barem 30 minuta sa maksimalnom snagom, kako bi u toj fazi sagorevanja izgoreli svi isparivi sastojci koji su razlog stvaranja kondenzata u štednjaku.

Za ispravan rad štednjaka, potrebno je:

- redovno čišćenje štednjaka i dimnjaka,
- redovno provetranje prostorija radi dobrog sagorevanja,
- redovno odstranjivanje pepela iz pepeljare štednjaka,
- nagomilanu šljaku i nesagorele materije redovno uklanjati sa rosta priborom za čišćenje.

UPRAVLJANJE RADOM ŠTEDNJAKA

Potpalu započnite umerenom vatrom u cilju izbegavanja termičkih šokova. Sledeća količina drva se ubacuje tek nakon što prethodna količina izgori. Ne dozvoliti zagušenje rasta pepelom i nesagorelim gorivom. Očistiti rast. Vrata otvoriti polako i pažljivo, nikako naglim povlačenjem, omogućavajući izjednačenje pritisaka u ložištu i prostoriji jer u suprotnom može doći do pojave dima u prostoriji. Štednjak je konstruisan i predviđen za rad pri stalno zatvorenim vratima ložista, izuzev za vreme punjenja gorivom. Ne otvarati vrata bez potrebe.

Drvo mora biti sa maksimalno 20% vlažnosti za maksimalan učinak gorenja. U suprotnom se izdvaja katran i gasovi koji sa vodenom parom stvaraju kreozit. Ukoliko se isti pojavi u većoj meri, može nastati požar u dimnjaku. Požar dimnjaka ce te najlakse prepoznati po: karakterističnom zvuku koji dolazi iz dimnjaka poput glasnog huktanja, vidljivom plamenu koji izlazi iz dimnjaka, velikoj temperaturi okolnih zidova i karakterističnom mirisu paleži. U koliko dodje do požara preduzmite sledeće korake:

- Odmah pozovite vatrogasnu službu
- Prigušiti dovod kiseonika u dimnjak i ugasi štjednjak;
- Ne ubacujte ništa u dimnjak i pripazite da se požar ne proširi na drvenu konstrukciju ili neki drugi gorivi materijal u blizini;
- **NIKAKO ne gasiti dimnjak vodom ili sipati vodu u štjednjak;**
- Požar u dimnjaku možete gasiti samo uređajem sa suvim prahom;
- Vodom se mozete gasiti samo okolni materijal;
- Ne hladiti okolne zidove vodom;

Napomena:

Ukoliko vatra u štjednaku iz nekog razloga postane opasno jaka preduzmite sledeće mere:

Zatvorite klapne za vazduh koje obezbedjuju vazduh za sagorevanje.

Ako je neopodno u ložiste bacite za tu svrhu pripremljen pesak ili specijalno nezapaljivo protivpožarno cebe. Dobro bi bilo imati protivpožarni aparat.

Pre drugog punjenja očistite rešetku rosta pomoćnim priborom da ne bi sprečili dovod svežeg vazduha.

Pepeljaru redovno čistite vodeći računa da uvek bude mesta za pepeo.

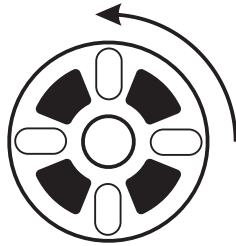
Peć je predviđena za rad u periodičnom režimu. Za održavanje neophodne nominalne snage, ložiste se periodično puni navedenom količinom goriva.

Peć nije namenjena da radi u režimu trajnog žara ili u režimu akumuliranja toplote.

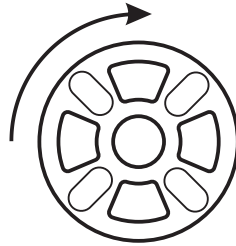
I - regulacija primarnog vazduha

Regulator primarnog vazduha postavimo u položaj otvoreno (slika 4a) prilikom potpale i držati u tom položaju do trenutka uspostavljanja stabilnog rada štjednjaka nakon ubacivanja krupnijih komada drveta ili uglja. Nakon toga regulator postavi u položaj zatvoreno (kod sagorevanja drveta i drvenih briketa - slika 4b) i držati ga u tom položaju sve vreme rada

štednjaka. Kada je zatvoren, regulator sprečava dovod vazduha ispod rešetke, čime smanjuje intenzitet gorenja. Ukoliko je gorivo lošeg kvaliteta, delimično otvorite regulator. Kod sagorevanja uglja ne zatvarati regulator.



Slika 4a.

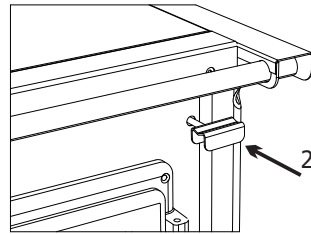
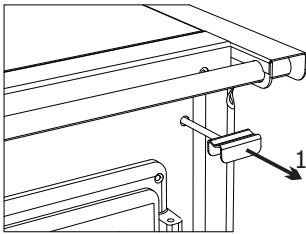


Slika 4b.

Pre prvog loženja potrebno je dobro proučiti način biranja režima rada štednjaka pomoću ručice regulatora primara (pozicija 12) i način regulisanja promaje pomoću regulatora dovoda vazduha (pozicija 10) .

Ručica kojom se bira režim rada štednjaka ima dva položaja (slika 5):

1. pri potpaljivanju vatre i za kuvanje potrebno je ručicu izvući iz unutrašnjosti štednjaka ka sebi,
2. za istovremeno kuvanje, pečenje i grejanje prostorija ili samo grejanje prostorija, ručica se gura od sebe ka unutrašnjosti štednjaka.



Slika 5.

REŽIMI RADA ŠTEDNJAKA

Štednjak ima četiri režima rada, koji se biraju podešavanjem promaje u štednjaku.

Kombinovani rad štednjaka - da bi se moglo istovremeno peći u pećnici, kuvati na plotni štednjaka i da bi štednjak zagrevao prostoriju, potrebno je gurnuti ručicu regulatora primara od sebe ka unutrašnjosti štednjaka, a promaju podesiti na srednju vrednost okretanjem regulatora dovoda vazduha na vratima pepeljare.

Brzo kuvanje - omogućeno je kada se plotna intenzivno zagreva, a to se postiže dodavanjem malih količina goriva; pri tom ručica regulatora primara treba da bude izvučena sve vreme kuvanja, vrata pećnice da budu zatvorena, a promaja podešena na srednju vrednost.

Pečenje - potrebno je da ručica regulatora primara bude uvučena u unutrašnjost štednjaka, promaja podešena na srednju vrednost, a vrata pećnice, po ulaganju pleha za pečenje, zatvorena.

Grejanje - za potrebe grejanja se kao gorivo mogu koristiti drva ili ugalj. Ukoliko se koristi ugalj, potrebno je njime više puta puniti ložište kako bi se formirao žar koji intenzivno zagreva plotnu štednjaka. Ručica regulatora primara treba da je pri tom uvučena u unutrašnjost štednjaka, promaja podešena na srednju vrednost, a vrata pećnice otvorena.

ČIŠĆENJE I ODRŽAVANJE ŠTEDNJAKA

Redovnim i pravilnim čišćenjem omogućavate ispravan rad i produžetak veka trajanja štednjaka. Sva čišćenja, spoljnih površina ili unutrašnjosti se uvek obavljaju na hladnoj peći.

Čišćenje spoljašnjih površina - obavlja se mekom krpom koja neće oštetiti površine štednjaka. Sredstva za čišćenje hemijskog porekla ne oštećuju površine štednjaka i mogu se koristiti. Bojene i emajlirane površine ne čistiti abrazivnim sredstvima.

Čišćenje unutrašnjih površina - pri čišćenju štednjaka koristiti zaštitne rukavice. Očistiti unutrašnje zidove ložišta štednjaka od nagomilane gareži, pokupiti sitne i nesagorele komade sa rosta, očistiti pepeljaru i nagomilani pepeo u unutrašnjosti štednjaka.

Da bi se izvršilo čišćenje kanala za tok gasovitih produkata sagorevanja kroz štednjak, obavlja se demontaža pojedinih delova štednjaka. Demontaža se obavlja po sledećem redosledu: skidaju se dimovodne cevi, uklanja se poklopac plotne (pozicija 3) korišćenjem pomoćnog pribora, uklanja se plotna (pozicija 1), skida se poklopac za čišćenje (pozicija 6).

Čišćenje staklenih površina - staklo ložišta se tokom eksploatacije štednjaka prlja. Za čišćenje koristiti blage deterdžente. Ne koristiti abrazivna sredstva jer se površina stakla može oštetiti. Staklo čistiti tek kada se ohladi.

Čišćenje i održavanje dimnjaka - čišćenje i kontrola dimnjaka se preporučuje bar jednom godišnje kao i nakog dužeg prekida rada. Redovnim održavanjem i kontrolom dimnjaka sprečite te nastanak požara i loš rad štednjaka.

NEPRAVILNOSTI U RADU I PREPORUKE ZA NJIHOVO OTKLANJANJE

U narednoj tabeli, prikazane su najčešće nepravilnosi u radu i preporuke za njihovo uklanjanje.

Tabela: Prikaz najčešćih smetnji u radu, mogućih uzoraka i načina otklanjanja.

Neispravnost	Mogući uzrok	Otklanjanje neispravnosti
Štednjak slabo greje i kuva	<ul style="list-style-type: none"> - Nepravilno rukovanje - Loš dimnjak 	<ul style="list-style-type: none"> - Pažljivo pročitati i pridržavati se upustva - U slučaju da je i pored ispunjenja svih uslova iz upustva nepravilnosti u radu i dalje prisutna, obratiti se servisu
Poteškoće u paljenju vatre	<ul style="list-style-type: none"> - zatvoren regulator dovoda vazduha - vlažna drva - nedostatak kiseonika 	<ul style="list-style-type: none"> - Otvoriti regulator dovoda vazduha i obezbediti dovod primarnog vazduha - Koristiti suva drva - Provetriti prostoriju da bi se obezbedio svež vazduh
Dim izlazi ispod plotne	<ul style="list-style-type: none"> - zatvoren regulator dovoda vazduha - nedovoljna promaja - neočišćen pepeo sa rosta 	<ul style="list-style-type: none"> - otvoriti regulator dovoda vazduha i obezbediti dovod primarnog vazduha - pažljivo pročitati upustvo i primeniti savete za obezbeđivanje promaje - očistiti rost
Staklo vrata ložišta garavi za kratko vreme	<ul style="list-style-type: none"> - vlažna drva - previše unetog goriva - nedovoljna promaja 	<ul style="list-style-type: none"> - koristiti suva drva - videti predloženu količinu goriva za sagorevanje datu u upustvu - proveriti spoj sa dimnjakom

OPŠTE NAPOMENE

Ako su zadovoljene sve preporuke za instaliranje, regulaciju u radu i čišćenje, date ovim uputstvom, štednjak predstavlja provereno siguran aparat za korišćenje u domaćinstvu. Pre instaliranja štednjaka, ukloniti ambalažu. Vodite računa o mogućim povredama jer su drvene letve povezane ekserima. Plastičnu kesu odložite na za to određeno mesto u skladu sa propisima. Stari štednjak koji više ne želite da koristite odložite na za to određeno mesto u skladu sa propisima.

Sve reklamacije, ocenjene kao neispravnosti ili loše funkcionisanje štednjaka, treba prijaviti fabričkom ili ovlašćenom servisu telefonom ili u pisanoj formi uz fiskalni račun. Svi kontakt podaci dati su na kraju ovog uputstva.

Svaku neispravnost na štednjaku, uklanja isključivo fabrički servis.

Ukoliko neovlašćena lica izvrše servisiranje ili bilo kakve popravke i prepravke na štednjaku, vlasnik štednjaku gubi pravo na servis garantovan garancijom proizvođača.

Nabavka rezervnih delova vrši se isključivo preko fabričkog servisa, na osnovu pozicija i slika u ovom uputstvu ili nazivima istih.

Proizvođač ne snosi nikakvu odgovornost ukoliko se kupac ne pridržava uputstva za upotrebu i instaliranje štednjaka.

SAVETI ZA ZAŠTITU OKOLINE

Pakovanje

- Materijal za pakovanje se može 100 % reciklirati.
- Kod odlaganja na otpad, pridržavati se lokalnih propisa.
- Materijal za pakovanje (plastične kese, delovi od polistirena-stiropora itd.) treba držati dalje od domašaja dece, pošto je potencijalni izvor opasnosti.
- Vodite računa o bezbednosti prilikom uklanjanja i odlaganja drvenih letvi jer su povezane ekserima.

Proizvod

- Uređaj je izrađen od materijala koji se mogu reciklirati. Pri odlaganju na otpad, pridržavati se važećih zakona o zaštiti životne sredine.
- Upotrebljavati samo preporučene vrste goriva.
- Zabranjeno je spaljivanje neorganskog i organskog otpada (plastika, iverica, tekstil, nauljeno drvo itd.), jer se pri sagorevanju oslobađaju kancerogene i druge štetne materije.



Maber Comerc DOO
Smederevo

Đure Strugara 20 | 11300 Smederevo | Srbija | tel: 026 633 600 / 026 633 601 | fax: 026 4629 941