

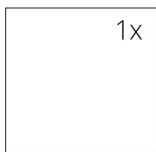
TECHNICKÉ ÚDAJE

Jmenovitý tepelný výkon	14 kW
Účinnost	83 %
Průměr kouřovodu	200 mm
Min. tah (podtlak) při jmen. tepelném výkonu	10 Pa
Teplota spalin	242 °C
Objemový proud spalin	10,6 g/s
Emise CO ve spalinách (při 13 % O ₂)	0,0981 %
Prach ve spalinách (při 13 % O ₂)	29 mg/Nm ³
Množství paliva za hodinu	3,95 kg/h
Palivo	dřevo (buková polena)
Hmotnost	366 kg



SEZNAM NÁHRADNÍCH DÍLŮ

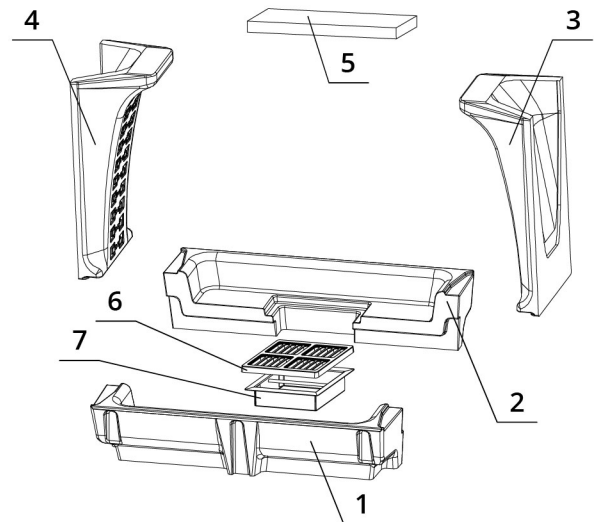
Sklo



950 x 468 mm

Carconové topeniště

1. Dno přední
2. Dno zadní
3. Bok pravý
4. Bok levý
5. Deflektor
6. Litinový rošt
7. Popelník



BEF TWIN V 10 N II.

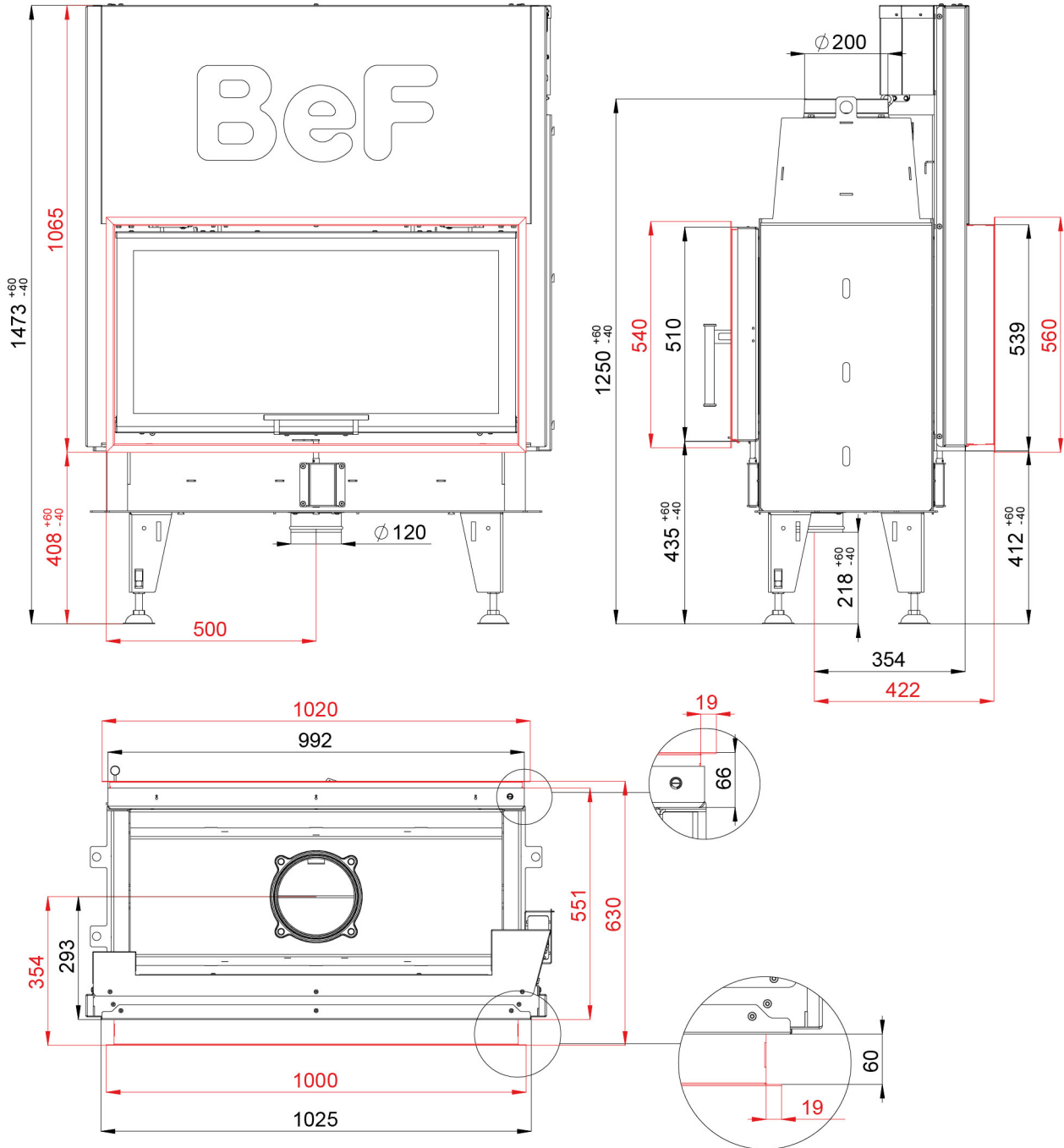
BlmSchV
Stufe 2

15a
B - VG

ČSN EN
13229

www.befhome.com

TECHNICKÝ VÝKRES



BEF TWIN V 10 N II.

BlmSchV
Stufe 2

15a
B - VG

ČSN EN
13229

www.befhome.com