

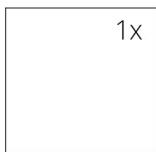
TECHNICKÉ ÚDAJE

| | |
|--|-----------------------|
| Jmenovitý tepelný výkon | 14 kW |
| Účinnost | 83 % |
| Průměr kouřovodu | 200 mm |
| Min. tah (podtlak) při jmen. tepelném výkonu | 10 Pa |
| Teplota spalin | 242 °C |
| Objemový proud spalin | 10,6 g/s |
| Emise CO ve spalinách (při 13 % O ₂) | 0,0981 % |
| Prach ve spalinách (při 13 % O ₂) | 29 mg/Nm ³ |
| Množství paliva za hodinu | 3,95 kg/h |
| Palivo | dřevo (buková polena) |
| Hmotnost | 268 kg |



SEZNAM NÁHRADNÍCH DÍLŮ

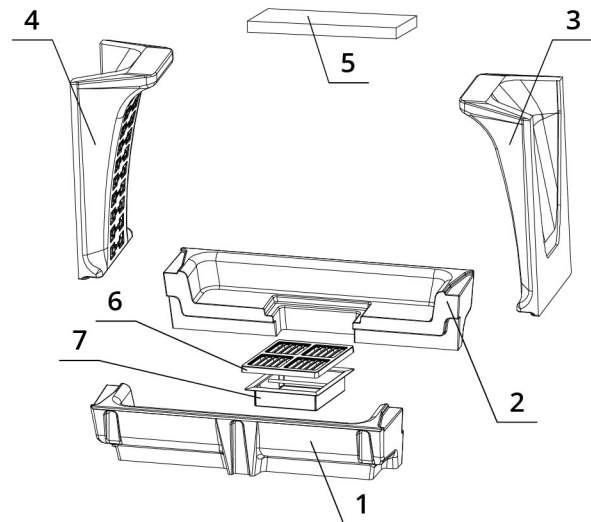
Sklo



950 x 468 mm

Carconové topeniště

1. Dno přední
2. Dno zadní
3. Bok pravý
4. Bok levý
5. Deflektor
6. Litinový rošt
7. Popelník



BEF TWIN 10 N II.

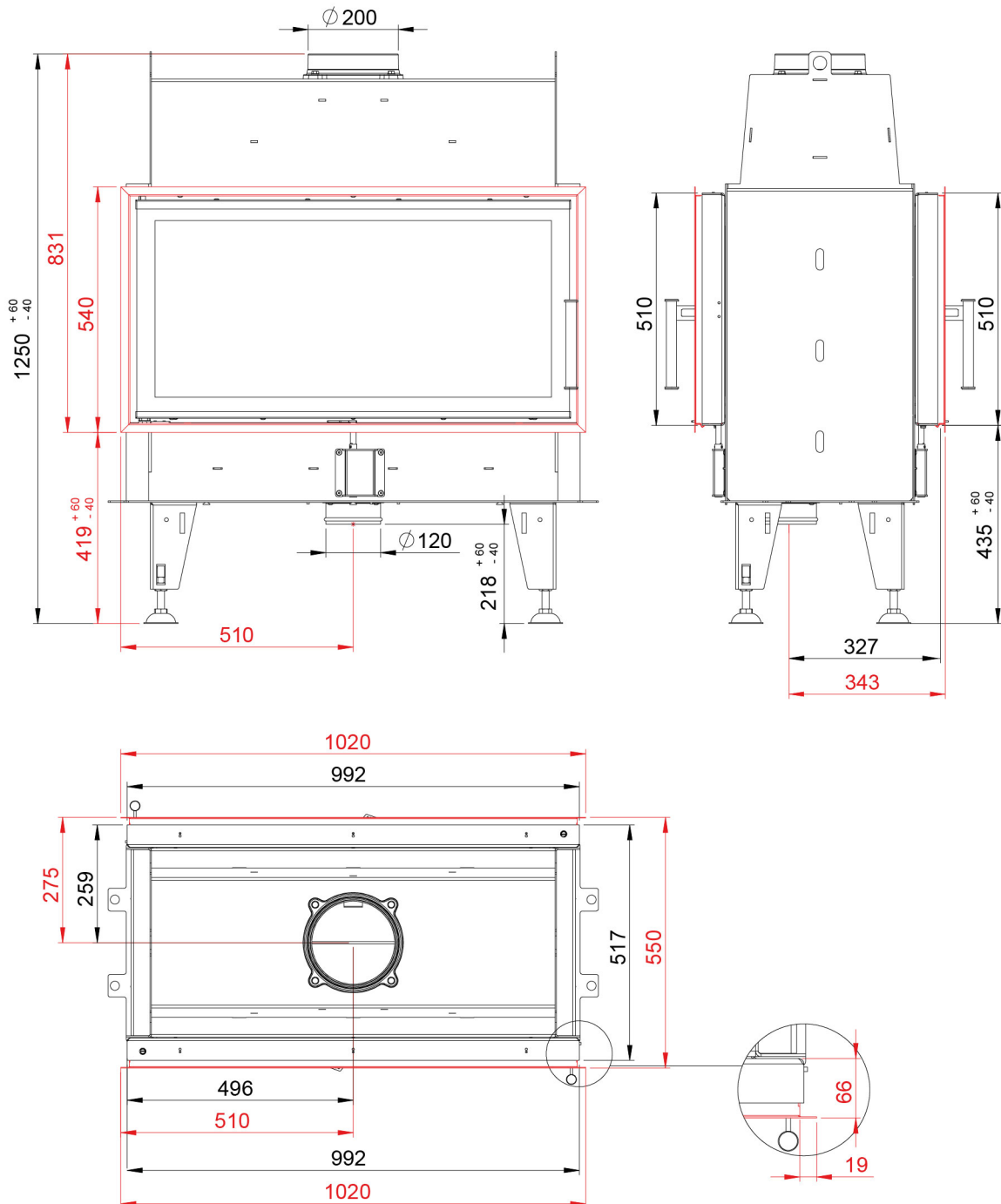
BlmSchV
Stufe 2

15a
B - VG

ČSN EN
13229

www.befhome.com

TECHNICKÝ VÝKRES



BEF TWIN 10 N II.

| | | |
|--------------------|---------------|-----------------|
| BlmSchV Stufe 2 | 15a B - VG | ČSN EN 13229 |
|--------------------|---------------|-----------------|

www.befhome.com