

TECHNICKÉ ÚDAJE

Jmenovitý tepelný výkon	8 kW
Účinnost	84 %
Průměr kouřovodu	200 mm
Min. tah (podtlak) při jmen. tepelném výkonu	12 Pa
Teplota spalin	257 °C
Objemový proud spalin	6 g/s
Emise CO ve spalinách (při 13 % O ₂)	0,0868 %
Prach ve spalinách (při 13 % O ₂)	18 mg/Nm ³
Množství paliva za hodinu	2,7 kg/h
Palivo	dřevo (buková polena)
Hmotnost	152 kg



SEZNAM NÁHRADNÍCH DÍLŮ

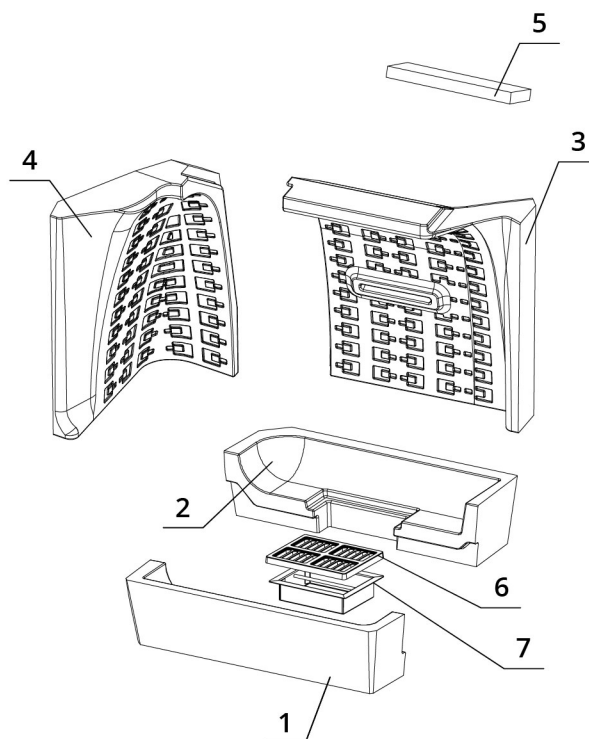
Sklo

1x

650 x 430 x 468 mm

Carconové topeniště

1. Dno přední
2. Dno zadní
3. Záda
4. Bok
5. Deflektor
6. Litinový rošt
7. Popelník



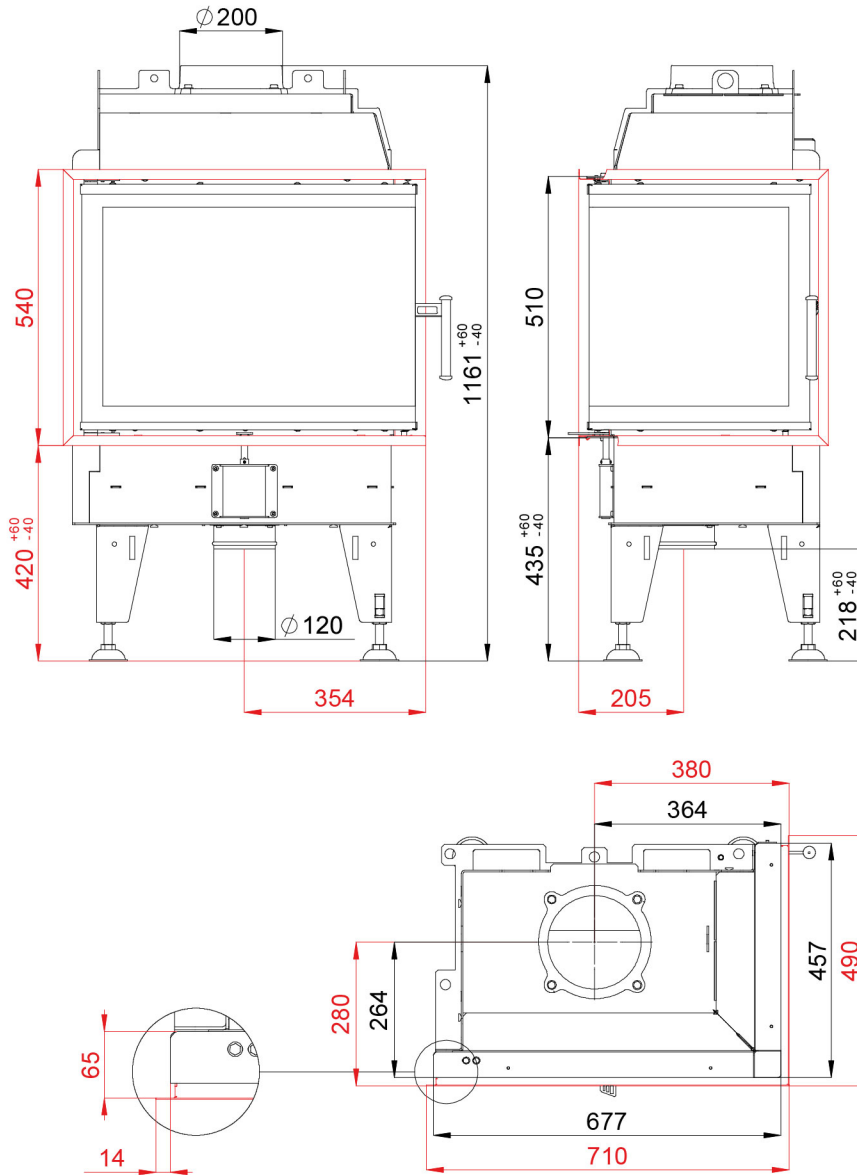
BEF THERM 8 CP

BlmSchV
Stufe 2

15a
B - VG

ČSN EN
13229

TECHNICKÝ VÝKRES



BEF THERM 8 CP

BlmSchV Stufe 2	15a B - VG	ČSN EN 13229
--------------------	---------------	-----------------

www.befhome.com