

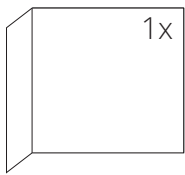
TECHNICKÉ ÚDAJE

Jmenovitý tepelný výkon	5 kW
Účinnost	81 %
Průměr kouřovodu	180 mm
Min. tah (podtlak) při jmen. tepelném výkonu	12 Pa
Teplota spalin	206 °C
Objemový proud spalin	4,3 g/s
Emise CO ve spalinách (při 13 % O ₂)	0,0946 %
Prach ve spalinách (při 13 % O ₂)	17 mg/Nm ³
Množství paliva za hodinu	1,53 kg/h
Palivo	dřevo (buková polena)
Hmotnost	322 kg



SEZNAM NÁHRADNÍCH DÍLŮ

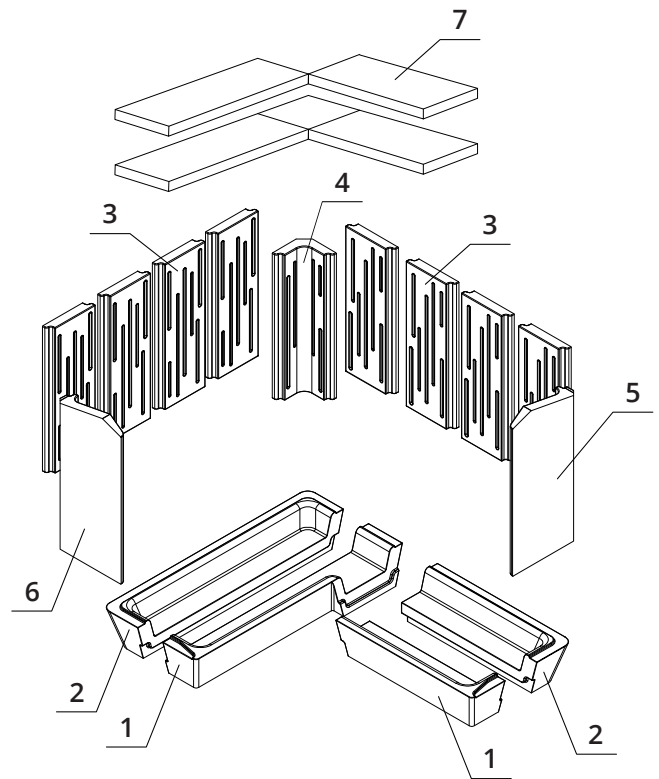
Sklo



530 x 330 x 468 mm

Carconové topeniště

1. Dno přední
2. Dno zadní
3. Záda
4. Záda rohová
5. Bok pravý
6. Bok levý
7. Deflektor



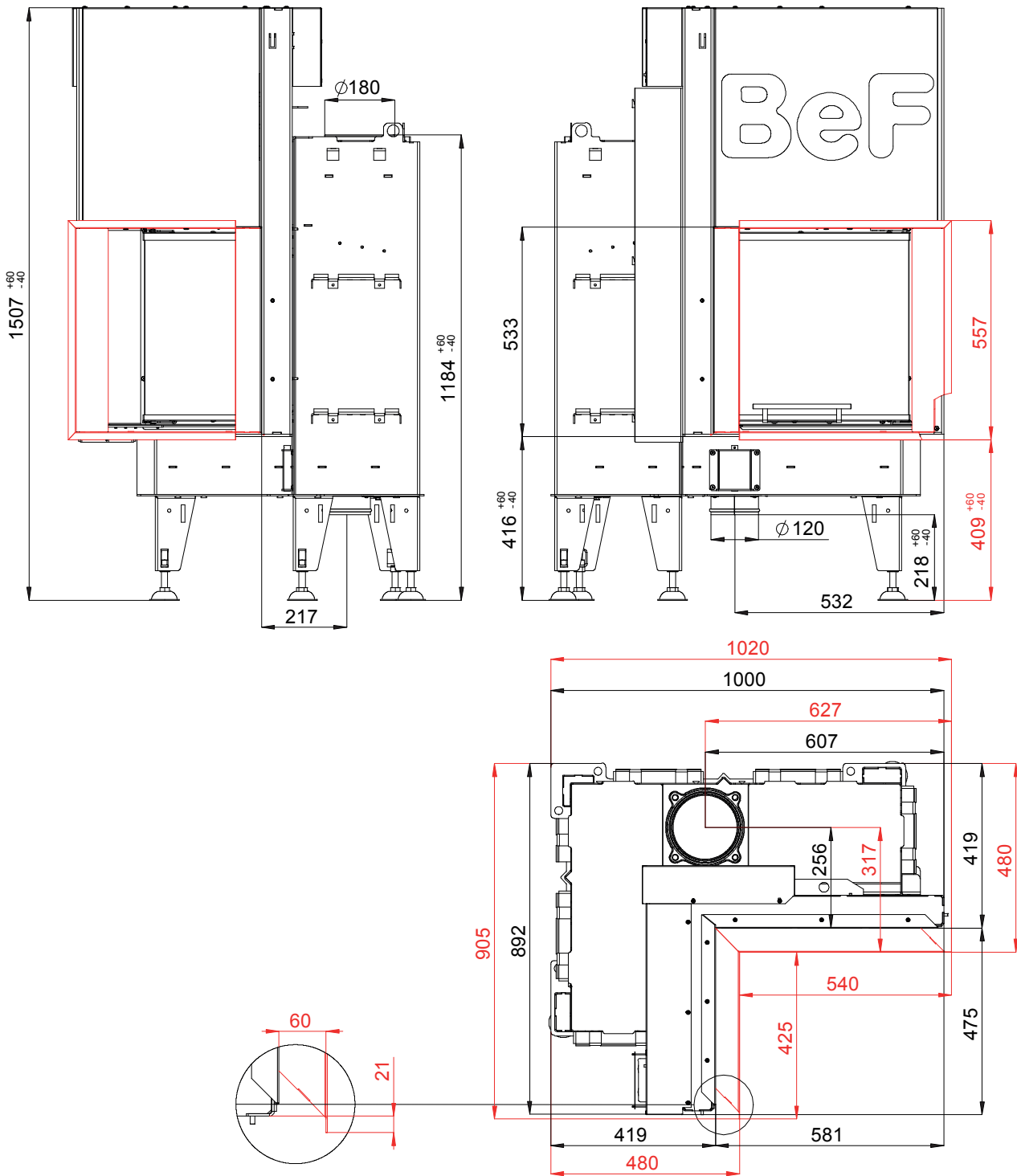
BEF FLAT V 6 L

BlmSchV
Stufe 2

15a
B-VG

ČSN EN
13229

TECHNICKÝ VÝKRES



BEF FLAT V 6 L

BlmSchV Stufe 2 | 15a B-VG | ČSN EN 13229

www.befhome.com