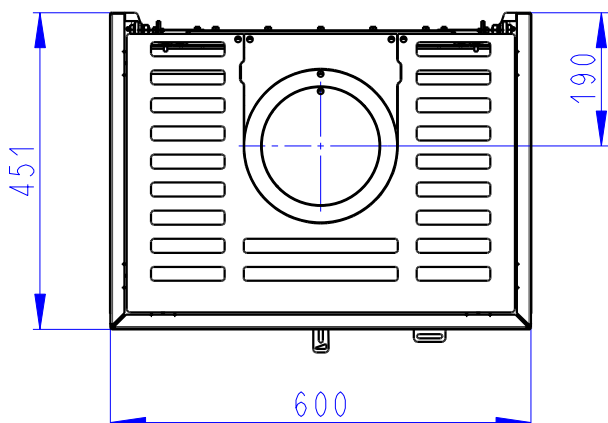
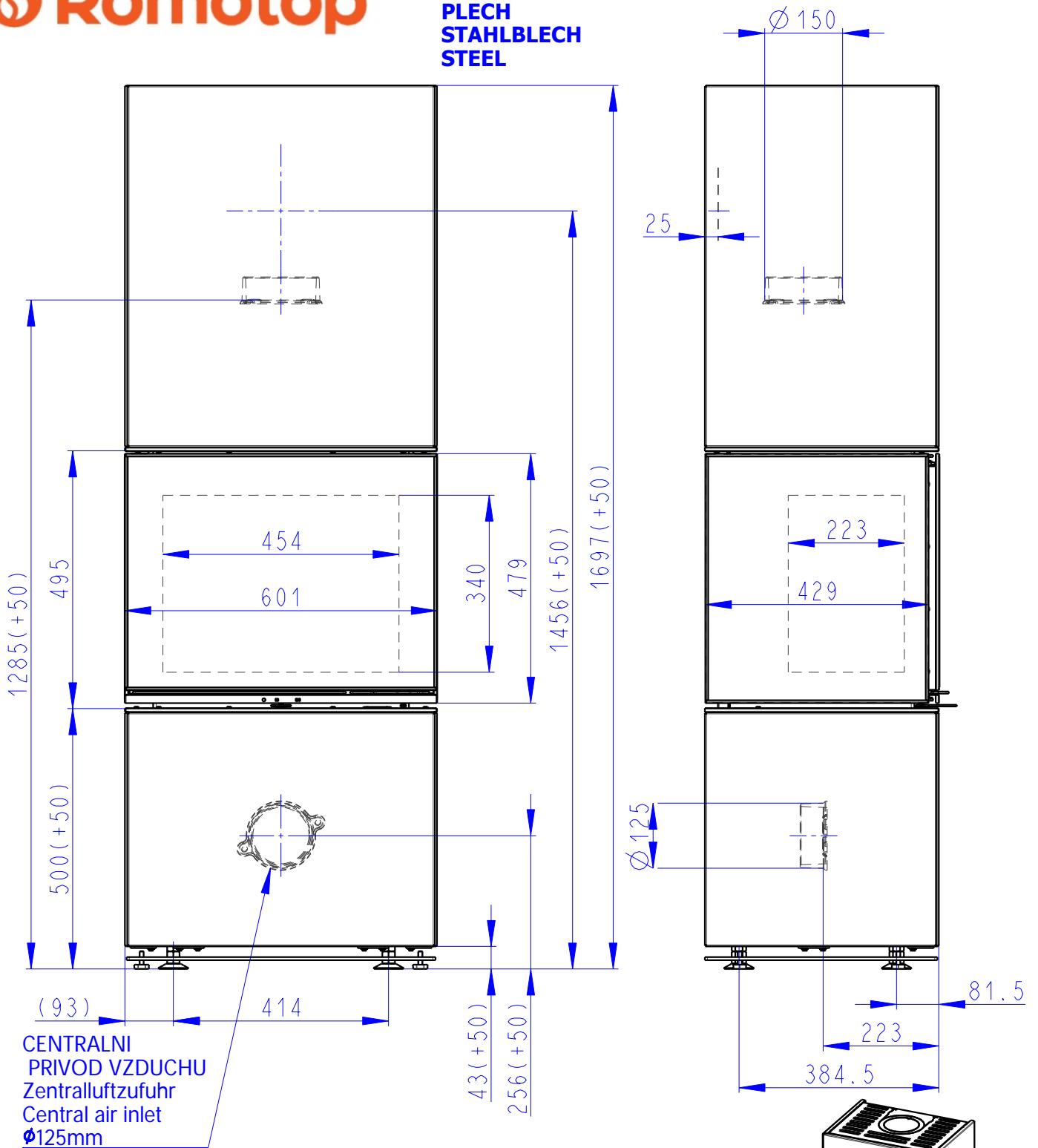


**PLECH  
STAHLBLECH  
STEEL**



**SEKUNDARNI VZDUCH**  
Sekundärluft  
Secondary air  
A/UND/AND  
**PRIMARNI VZDUCH**  
Primärluft  
Primary air

