



0618018061402e

HAAS+SOHN

TECHNICKÁ DOKUMENTACE

JONAVA IV

SESTAVA GENUA II

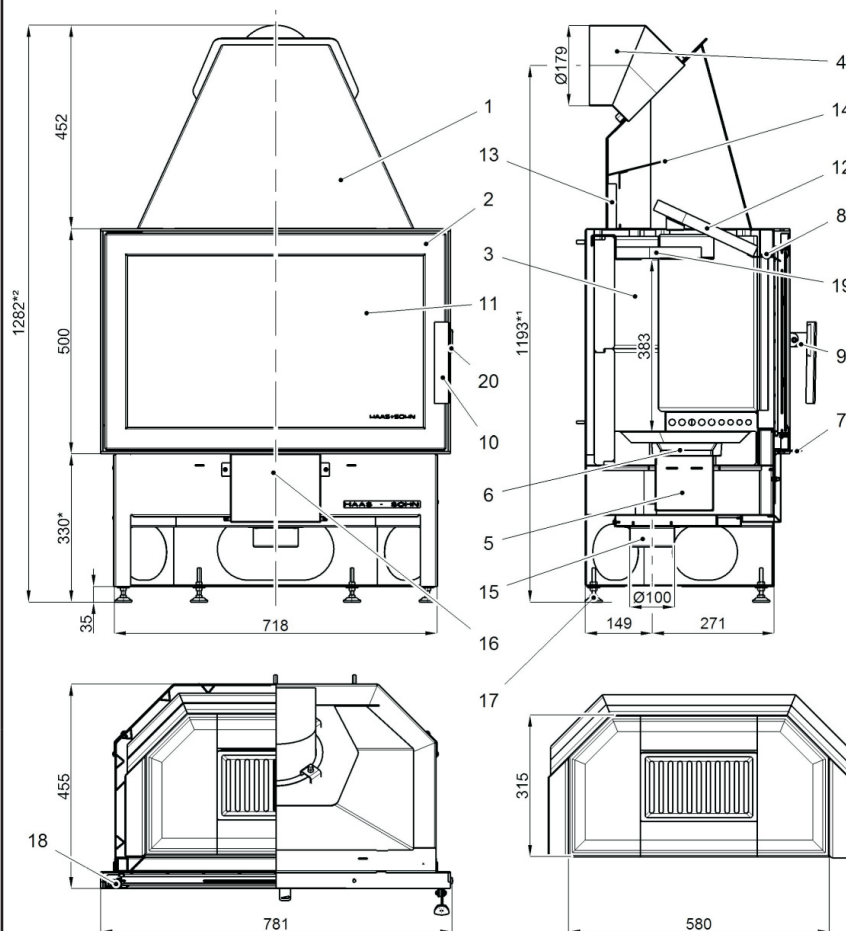


SESTAVA TOSKANA





Technický list pro krbovou vložku Jonava IV



Vhodné palivo:

Pro používání vhodného paliva nahlédněte do kapitoly 2.2 **Palivo** ve Všeobecném návodu k obsluze.

Správný provoz:

Pro správné a bezpečné zacházení s krbovou vložkou nahlédněte do kapitol: **2. Popis spalovacího procesu** a **5. Návod k obsluze** ve Všeobecném návodu k obsluze.

Upozornění: při použití krbové obestavby Genua II se rozměr mění na 380*,1243*¹, 1328*² mm.

TECHNICKÝ POPIS :

Poz.	Název	Číslo zboží	Poz.	Název	Číslo zboží
1	Těleso vložky	-			
2	Dvířka topeniště	0618018105300			
3	Šamotová vyzdívka	-			
4	Hrdlo kouřovodu (stavitelné)	0618018016002			
5	Popelník	0618018005600			
6	Litínový rošt	0020100130006			
7	Regulátor primárního vzduchu	-			
8	Přívod sekundárního vzduchu	-			
9	Páka kliky	0618516075310			
10	Madlo kliky	0420114005371			
11	Žáruvzdorné sklo	0618018025301			
12	Clona střední - volná	0050500040005			
13	Clona zadní - volná	0050500050005			
14	Clona horní - pevná	-			
15	Externí přívod vzduchu (ø100)	0088500050008			
16	Přisávání	0618618015823			
17	Štelovací noha	0089000020005			
18	Pružina zavírání dvířek	0088400060005			
19	Clona dolní - volná	0618618005036			
20	Čep zavírání	0618118047030			

Zvláštní upozornění!

Pro zajištění správné funkce krbové vložky je nutné zabezpečit dostatečný přívod spalovacího vzduchu až 15m³/hod. Nejlépe napojením hrdla externího přívodu vzduchu (poz. 15) z venkovního prostoru.



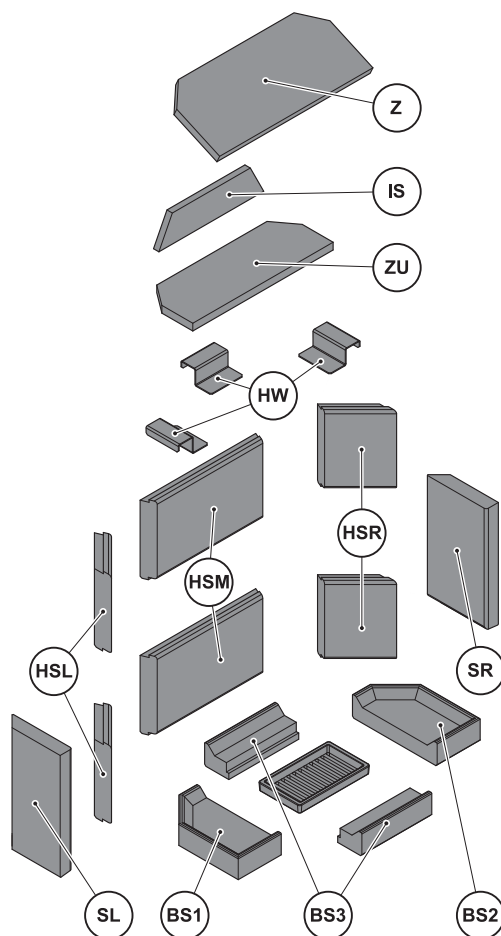
POKYNY PRO OVLÁDÁNÍ REŽIMU SPALOVÁNÍ:

Palivo	Výkon topidla		Výkon topidla		Výkon topidla			
	100%	33%	100%	33%	100%	33%		
	Množství paliva		Primární vzduch		Sekundární vzduch			
Dřevěná polena	2,33 kg/h	0,8 kg/h	otevřen 100%	otevřen 50%	otevřen 100%	otevřen 100%		

TECHNICKÁ DATA:	Dřevo			
Dosažený tepelný výkon (100%)	8,3 kW			Výška
Jmenovitý tepelný výkon	8 kW			Šířka
Snížený tepelný výkon (33%)	2,8 kW			Hloubka
Maximální dávka paliva pro přiložení	2,33 kg/hod			Průměr kouřovodu
Prům. teplota spalin za hrdl. kouřovodu	267 °C			Hmotnost
Hmotnostní průtok suchých spalin	7,9 g/s			Minimální tah komína v hrdle kouřovodu
Energetická účinnost	80,3 %			Vytápěcí schopnost (střední tepelné ztráty) při 8,3 kW
Průměrná koncentrace CO ₂	9,9 %			Rozsah výkonů
Koncentrace CO ve spalinách při 13% O ₂	0,1 %			
Zkoušeno dle EN 13229 / RRF – 29 12 3110				



MONTÁŽ OBLOŽENÍ TOPENIŠTĚ



Složení šamotových cihel

označení:	počet:	číslo zboží:	označení:	počet:	číslo zboží:
BS1 (cihla spodní levá)	1	0050110490005	HSR (cihla zadní pravá)	2	0050110070005
BS2 (cihla spodní pravá)	1	0050110500005	HSL (cihla zadní levá)	2	0050110140005
BS3 (cihla střední spodní)	2	0050110480005	IS (clona zadní)	1	0050500050005
SR (cihla boční pravá)	1	0050110120005	Z (clona)	1	0050500040005
SL (cihla boční levá)	1	0050110110005	HW (Držák clony)	3	0618618005035
HSM (cihla zadní střední)	2	0050110060005	ZU (Clona dolní)	1	0618618005036