



Technický list výrobku (cs)

Krbová kamna Typ: 358

OMAHA



Technické parametry

3580MA

Výkon

Regulovatelný tepelný výkon (kW)	3,5 - 9
Tepelný tok do prostoru (kW)	7

Rozměry

Výška (1) x Šířka (2) x Hloubka (3) (mm)	902 x 875 x 455
Maximální délka polen (mm)	560

Hmotnost podle obložení

plech (kg)	115
------------	-----

Vzduch

Centrální přívod vzduchu (7) / průměr (mm) / hrdlo součástí kamen	ano / Ø 100 / ano
Ovládání sekundárního vzduchu	ano
Ovládání primárního vzduchu	ne
Terciární přívod vzduchu	ne
Automatická regulace přívodu vzduchu	ne
Výška osy centrálního přívodu vzduchu od podlahy (8) (mm)	173

Parametry

Palivo: dřevo / dřevěné brikety [D / DB]	
Spotřeba přípustného paliva při jmenovitém výkonu (kg/hod) [D / DB]	2,0 / 2,0
Vytápěný prostor (m ³)	70 - 180
Energetická účinnost (%) [D / DB]	80,3 / 80,3
Minimální tah komína (Pa)	12
Teplota spalin (°C) [D / DB]	241 / 241
Hmotnostní tok spalin (g/s) [D / DB]	6,7 / 6,7
Koncentrace CO při 13% O ₂ (mg/Nm ³) [D / DB]	1228 / 1228
Koncentrace NOx při 13% O ₂ (mg/Nm ³) [D / DB]	85 / 85
Koncentrace OGC při 13% O ₂ (mg/Nm ³) [D / DB]	71 / 71
Koncentrace prachu při 13% O ₂ (mg/Nm ³) [D / DB]	38 / 38
Vícenásobné zavírání dvířek	ano

Kouřovod

Připojení kouřovodu (4)	horní / zadní
Průměr kouřovodu (mm)	Ø 150
Výška osy zadního kouřovodu od podlahy (5) (mm)	800
Vzdálenost osy horního kouřovodu k nejzadnější části výrobku (6) (mm)	205

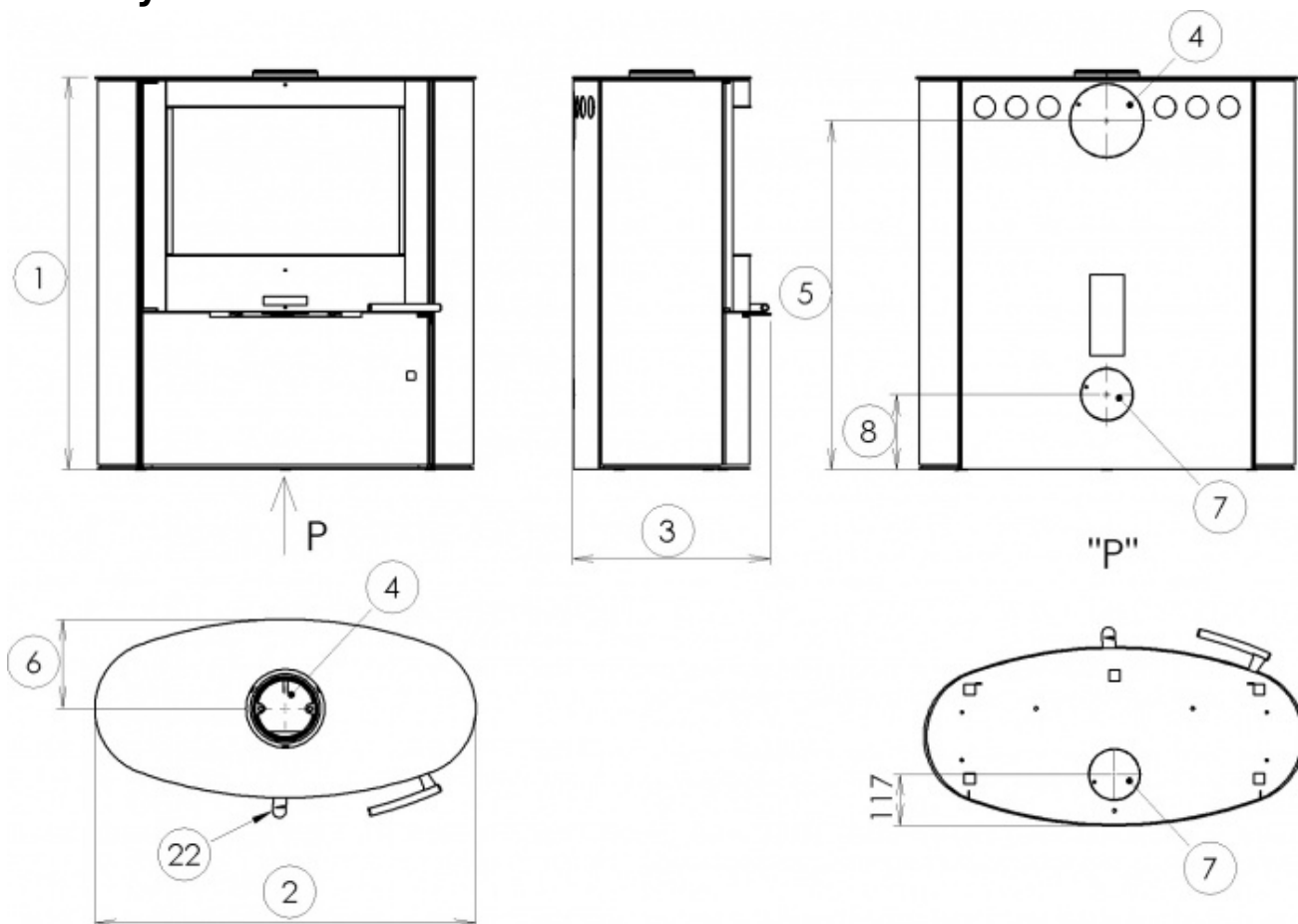
Zkoušky

ČSN EN 13240:2002/A2:2005	ano
BvG §15a	ano
I. BImSchV Stufe 2	ano
EKODESIGN / Sezónní energetická účinnost vytápění (%) [D / DB]	ano / 71,3 / 71,3

Odstupové vzdálenosti od hořlavých materiálů

Z boku / Zezadu / Zepředu (mm)	200 / 200 / 800
--------------------------------	-----------------

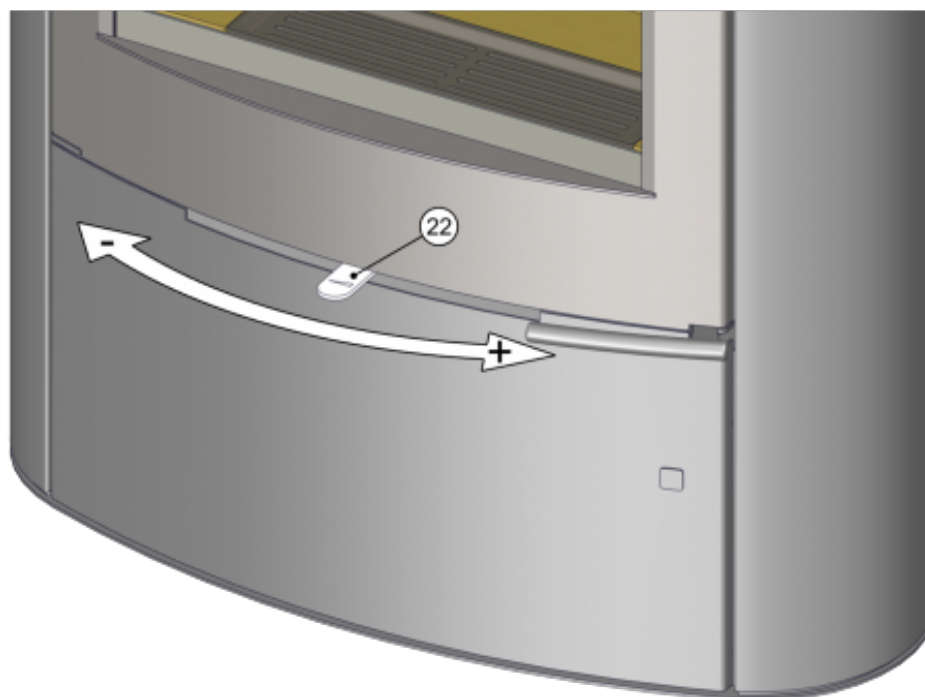
Rozměrový náčrt



Doplňující informace

1	výška	902 mm
2	šířka	875 mm
3	hloubka	455 mm
4	kouřovod	Ø 150 mm
5	výška osy zadního kouřovodu od podlahy	800 mm
6	vzdálenost osy horního kouřovodu k nejzadnější části výrobku	205 mm
7	centrální přívod vzduchu	Ø 100 mm
8	výška osy centrálního přívodu vzduchu od podlahy	173 mm
22	ovládání intenzity hoření - vpravo otevřeno	

Ovládání produktu



Topení dřevem a dřevěnými briketami

Výkon regulujte jen pomocí ovládání intenzity hoření.

Výrobce: ABX, spol. s r.o., Žitná 1091/3, 408 01 Rumburk, Česká republika

tel.: 412 332 523, 412 333 614, fax: 412 333 521, e-mail: info@abx.cz, web: www.abx.cz

Servis: ABX s r.o., Plynární 1518/12, 408 01 Rumburk, tel.: 412 372 147, fax: 412 375 113, e-mail: reklamace@abx.cz

Stav ke dni: 05.6. 2020