

**TELYDW 10**



# TELDE 10

**NÁVOD K INSTALACI**

**CZ**

**NÁVOD NA INŠTALÁCIU**

**SK**

**INSTRUKCJA MONTAŻU**

**PL**

**TELEPÍTÉSI ÚTMUTATÓ**

**HU**

Při montáži výrobku musí být dodrženy všechny místní předpisy včetně těch, které se odkazují na národní a evropské normy. Montáž a instalace vámi vybraného výrobku musí být provedena pouze autorizovaným prodejcem **Romotop spol. s r.o.** pro uznání záruky a bezvadné fungování výrobku. Tento výrobek není vhodný jako hlavní zdroj tepla k vytápění.

### Návod k použití

VeźmĚte na vĚdomĚ informaci a pokyny uvedenĚ ve VšeobecnĚm nĚvodu.

### ProvoznĚ tah komĚnu

ProvoznĚ tah 12 Pa. MaximĚlnĚ provoznĚ tah 20 Pa. Tah mĚřĚme za plnĚho provozu vĚrobku. Doporućujeme instalovat regulĚtor tahu, kterĚ je obzvlĚstĚ nutnĚ při instalaci automatickĚ regulace hořĚnĚ.

### SchvĚlenĚ palivo

SuchĚ kusovĚ dĚvo se zbytkovou vlhkostĚ do 20 %. VĚdys musĚ bĚt dodrĚena prĚmĚrnĚ spotřeba paliva – 3,23 kg/h. DoporućenĚ dĚlka je cca 150-350 mm. ZĚvisĚ na rozmĚru spalovacĚ komory. VĚdys poućijte alespoň 2 ks dĚva.

### ProvozovĚnĚ vĚrobku

#### 1 VypĚlenĚ laku vĚrobku

Provedte prvnl zĚtop s menšĚm mnoćstvĚm dĚva (cca 1/2 prĚmĚrnĚ dĚvky). Nechejte pootevřĚnĚ dvĚřka (cca 2 cm) tak, aby nedořlo k pĚlepenĚ šňŮry dvĚřek k laku a otevřete pĚvod vzduchu na maximum (Obr. C). ŠetrnĚm roztĚpĚnĚm zabrĚnĚte pořkozenĚ laku a deformaci materiĚlŮ. Po vyhořĚnĚ paliva na uhlĚky mŮćete pĚstoupit k vypĚlenĚ vĚrobku. VysklĚdĚjte topeniřtĚ povolenou dĚvkou paliva. Nechejte lehce pootevřĚnĚ dvĚřka (cca 2 cm). MusĚ dojt k dostatećnĚmu vytvrzenĚ laku pod dvĚřky. Ać tato dĚvka vyhořĚ, provedte dalřĚ minimĚlnĚ 2 ać 3 pĚklĚdky povolenou dĚvkou paliva nynĚ jĚ se zavřĚnĚmi dvĚřky a otevřĚnĚm pĚvodem vzduchu na maximum (Obr. C). VypalovĚnĚ laku je doprovĚzeno zĚpachem, kterĚ pĚtrvĚvĚ po celou dobu vypĚlenĚ laku, a proto tento proces provĚdĚjte pouze pĚ dostatećnĚm vĚtrĚnĚ mĚstnosti.

#### 2 ZĚtop

Ovladać pĚvodu vzduchu dejte do pozice otevřĚnĚ (Obr. C), nenĚ-li automatickĚ regulace hořĚnĚ. Otevřete litinovĚ rořt, pokud je. Pro zĚtop poućijte max. dvojnĚsobnĚ mnoćstvĚ prĚmĚrnĚ dĚvky paliva. Vyloćte na dno topeniřtĚ nejdĚvĚ vĚřřĚ polena a na nĚ pak navrstvĚte jemnĚjřĚ polĚnka suchĚho kusovĚho dĚva (Obr. 2) –

zapalujte shora. K zapĚlenĚ poućijte podpalovać jen pro to urćenĚ. Pokud je potřeba (oheň se po nĚjakĚ dobĚ nepodařĚlo rozhořĚt), nechejte dvĚřka na krĚtkou dobu otevřĚnĚ (cca 2 cm), aby se k ohni dostalo dostatećnĚ mnoćstvĚ vzduchu. NĚslednĚ pĚ standardnĚm topenĚ nechejte dvĚřka vĚdys zavřĚnĚ. BĚhem zĚtopu nepĚklĚdĚjte, dokud nezhasne plamen.

#### 3 TopenĚ a pĚklĚdka

PĚi pĚklĚdce pootevřĚte dvĚřka topeniřtĚ na cca 2 cm a vyćkejte pĚblĚnĚ 10 s, aby se vyrovnal tlak v mĚstnosti. ZabrnĚte tak moćnĚmu ůniku popela a kouře do mĚstnosti. PĚklĚdĚjte pouze takovĚ mnoćstvĚ dĚva, kterĚ je pro tento vĚrobek vhodnĚ viz prĚmĚrnĚ spotřeba paliva (Obr. 4). Po pĚiloćenĚ uzavřĚte dvĚřka topeniřtĚ. Doporućujeme nastavit ovladać vzduchu pĚ jmenovitĚm vĚkonu do optimĚlnĚ pozice (Obr. B, B1). NepĚklĚdĚjte, dokud dĚvo neshořĚ na uhlĚky.

#### 4 UkonćenĚ topenĚ

Po vyhořĚnĚ topeniřtĚ uzavřĚte ovladać vzduchu. UzavřĚnĚm ovladać vzduchu zamezĚte nećadoucĚmu ůniku naakumulovanĚho tepla do komĚna (Obr. A).



- 1** příprava paliva na zátop
- 2** vyskládání dřeva v topeništi
- 3** zapálení dřeva od shora
- 4** příkladka



- A** zavřen
- B** otevřen – topení na jmenovitý výkon (optimální provoz)
- C** otevřen – poloha při zatápnění (uvedení do provozu)

- A** zavřen
- B1** otevřen – topení na jmenovitý výkon (optimální provoz)
- B2** otevřen – primární vzduch uzavřen
- C** otevřen – poloha při zatápnění (uvedení do provozu)

## Deklarované vlastnosti výrobku

Harmonizovaná norma		✓ EN 16510	✓ DIN+	DIBt	EN 13240
		✓ Ecodesign	✓ BlmSchV2	✓ 15a B-VG 2015	EN 13229
Klasifikace výrobku		Type BE			
		Jmenovitý tepelný výkon (nom)	Částečný tepelný výkon (part)		
Energetická účinnost	$\eta_{nom}   \eta_{part}$	79,0	---	%	
Sezónní účinnost při jmenovitém tepelném výkonu spotřebiče	$\eta_{Snom}   \eta_{Spart}$	---	---	%	
Index energetické účinnosti	EEI	104,6			
Energetický štítek		A			
Palivo		Kusové dřevo (Palivové dřevo)			
Doporučená délka paliva		150-350			mm
Průměrná spotřeba paliva		3,23	---	kg/h	
Povolená dávka paliva		4,3			kg/h
Interval dodávky paliva		1 hodina			
Množství spalovacího vzduchu		40,9			m <sup>3</sup> /h
Jmenovitý tepelný výkon	$P_{nom}   P_{part}$	10,9	---	kW	
Jmenovitý tepelný výkon teplovodního výměníku	$P_{Wnom}   P_{Wpart}$	7,6	---	kW	
Maximální provozní tlak vody	$P_W$	2,0			bar
Hmotnostní průtok suchých spalin	$\Phi_{f,g nom}   \Phi_{f,g part}$	10,1	---	g/s	
Průměrná teplota spalin		288	---	°C	
Výstupní teplota spalin		346	---	°C	
Provozní tah		12			Pa
Teplotní třída komína		T400			
Připojení na společný komín		Ne			
Ukládání paliva do prostoru dřevníku Maximální oteplení dřeva ve dřevníku		Ne ---			°C
Prach O <sub>2</sub> = 13 %	$PM_{nom}   PM_{part}$	22	---	mg/Nm <sup>3</sup>	
Emise spalin (CO ve spalinách při O <sub>2</sub> = 13 %)	$CO_{nom}   CO_{part}$	0,0469 586	---	% mg/Nm <sup>3</sup>	
OGC O <sub>2</sub> = 13 %	$OGC_{nom}   OGC_{part}$	29	---	mg/Nm <sup>3</sup>	
NO <sub>x</sub> O <sub>2</sub> = 13 %	$NO_{xnom}   NO_{xpart}$	100	---	mg/Nm <sup>3</sup>	
Automatická regulace hoření		---	---		
Spotřeba elektrické energie v pohotovostním režimu	$e_{lsb}$	---			kW
Spotřeba elektrické energie	$e_{lmax}   e_{lmin}$	---	---	kW	
Ztráta stojícího vzduchu	$V_h$	---			m <sup>3</sup> /h
Přerušovaný provoz   Nepřetržitý provoz	INT   CON	INT			

## Základní technické údaje

Rozměry (Výška   Šířka   Hloubka)	H   W   L	973   874   456	mm
Rozměry spalovací komory (Výška   Šířka   Hloubka)	H   W   L	310   520   300	mm
Rozměry dveří topeniště (Výška   Šířka   Hloubka)	H   W   L	---   ---   ---	mm
Výška osy zadního (bočního) vývodu		---	mm
Objem teplovodního výměníku		32	l
Průměr kouřovodu		150	mm
Průměr kouřového hrdla	$d_{out}$	150	mm
Průměr centrálního přívodu vzduchu		125	mm
Max. délka centrálního přívodu vzduchu		5000	mm
Hmotnost	m	264	kg
Nosnost	$m_{chim}$	200	kg

## Vytápěcí schopnost (výhřevnost)

minimální velikost místností pro instalaci výrobku

Izolace domu – velmi dobrá (20 W/m <sup>3</sup> )	např. nový, zateplený dům / trvale obyvatelný	318	m <sup>3</sup>
Izolace domu – dobrá (22,5 W/m <sup>3</sup> )		283	m <sup>3</sup>
Izolace domu – střední (32 W/m <sup>3</sup> )		199	m <sup>3</sup>
Izolace domu – špatná (45 W/m <sup>3</sup> )		141	m <sup>3</sup>
Izolace domu – velmi špatná (50 W/m <sup>3</sup> )	např. starý, nezateplený dům / chata / chalupa	127	m <sup>3</sup>

## Vzdálenost od hořlavých materiálů

s neizolovaným kouřovodem (uvedeno na výrobním štítku)

Poznámka

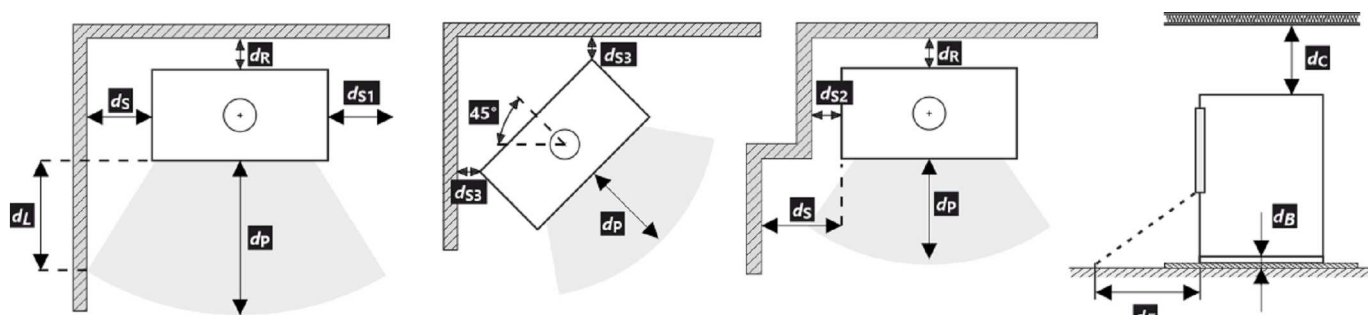
Zadní	$d_R$	100	mm
Čelní	$d_P$	1000	mm
Čelní k podlaze	$d_F$	250	mm
Boční	$d_S$	200	mm
Boční se sklem	$d_{S1}$	---	mm
Boční – výklenek	$d_{S2}$	200	mm
Boční – umístění 45°	$d_{S3}$	---	mm
Boční záření	$d_L$	400	mm
Od podlahy	$d_B$	0	mm
Od stropu	$d_C$	750	mm

## Vzdálenost od hořlavých materiálů s izolovaným kouřovodem \*\*

Zadní	$d_R$	---	mm
Boční	$d_S$	---	mm

## Vzdálenost od nehořlavých materiálů

Zadní	$d_{Rnon}$	80	mm
Boční	$d_{Snon}$	200	mm
Boční – výklenek	$d_{S2non}$	100	mm

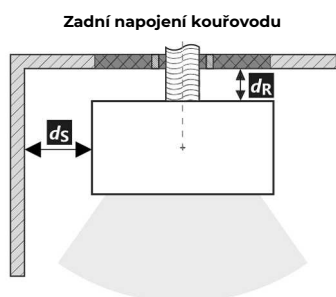


\* Při montáži a provozu výrobku musí být dodrženy všechny místní předpisy včetně předpisů, které se týkají národních a evropských norem.

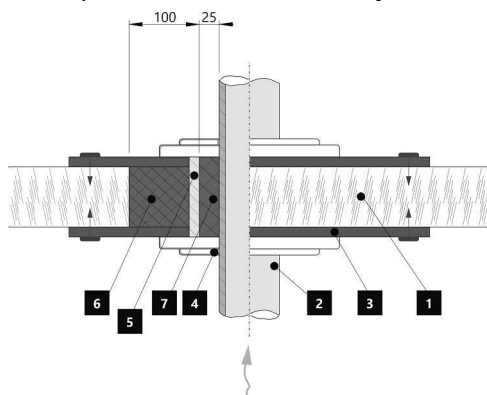
\*\* Vzdálenost předpokládá použití izolovaného kouřovodu s izolací min. tl. 25 mm až po výrobek.

## Vzdálenost od hořlavých (nehořlavých) materiálů – zadní napojení kouřovodu

Zadní	$d_R$	100	mm
Boční	$d_S$	200	mm



Prostup kouřovodu stěnou z hořlavé hmoty ČSN 06 1008



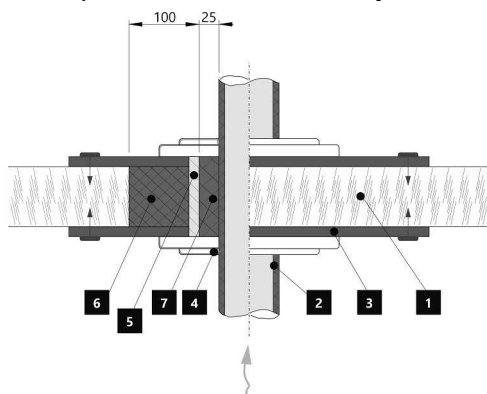
1. Stěna
2. Kouřovod
3. Krycí deska (nehořlavá, nekovová)
4. Růžice
5. Ochranná trubka
6. Izolační výplň (nehořlavá, např. skelná vlákna)
7. Izolační výplň (nehořlavá, např. kamnářská hlína)

## Vzdálenost od hořlavých (nehořlavých) materiálů – zadní napojení izolovaného kouřovodu

Zadní	$d_R$	---	mm
Boční	$d_S$	---	mm



Prostup kouřovodu stěnou z hořlavé hmoty ČSN 06 1008



1. Stěna
2. Izolovaný kouřovod
3. Krycí deska (nehořlavá, nekovová)
4. Růžice
5. Ochranná trubka
6. Izolační výplň (nehořlavá, např. skelná vlákna)
7. Izolační výplň (nehořlavá, např. kamnářská hlína)

## Upozornění



Pokud jsou výrobky instalovány v prostorech, kde je odsáván vzduch ventilátory, digestořemi, větracím, vytápěcím nebo odvětrávacím zařízením, je nutno zajistit dostatečný přísun vzduchu – centrální přívod vzduchu (CPV). Před plánovanou příkládkou vypněte veškerá odvětrávací zařízení ve vašem domě.

Výrobek musí být instalován na nehořlavých podlahách s přiměřenou nosností.

Již při samotné instalaci je nutno zajistit přiměřený přístup pro čištění a údržbu vašeho výrobku, kouřovodu a komína, pokud tento výrobek není možno čistit z jiného místa např. střechy nebo dvířek k tomu účelu určených.

Výrobek a jeho spalínové cesty je potřeba pravidelně a důkladně překontrolovat a čistit vždy před i po topné sezóně.



Přečtěte si pozorně všeobecný návod.



Pri montáži výrobku musia byť dodržané všetky miestne predpisy, vrátane tých, ktoré odkazujú na národné a európske normy. Montáž a inštalácia vami vybraného výrobku musí byť vykonaná iba autorizovaným predajcom **Romotop spol. s r.o.**, na uznanie záruky a bezchybné fungovanie výrobku. Tento výrobok nie je vhodný ako hlavný zdroj tepla na vykurovanie.

## Návod na použitie

Vezmite na vedomie informácie a pokyny uvedené vo všeobecných pokynoch.

## Prevádzkový ťah komína

Prevádzkový ťah 12 Pa.  
Maximálny prevádzkový ťah 20 Pa. Ťah sa meria, keď je výrobok v plnej prevádzke. Odporúčame nainštalovať regulátor ťahu, ktorý je potrebný najmä pri inštalácii automatickej regulácie spaľovania.

## Prípustné palivá

Suché kusové drevo so zvyškovou vlhkosťou do 20 %. Priemerná spotreba paliva – 3,23 kg/h musí byť vždy dodržaná. Odporúčaná dĺžka je približne 150-350 mm. Závisí to od veľkosti spaľovacej komory. Vždy používajte aspoň 2 ks dreva.

## Prevádzka výrobku

### 1 Vypalovanie laku výrobku

Prvé zakúrenie vykonajte s menším množstvom menšieho dreva (približne ½ priemernej dávky). Dvere nechajte pootvorené (približne 2 cm), aby sa šnúra dverí neprilepila na lak, a otvorte prívod vzduchu na maximum (Obr. C). Šetrné zakúrenie zabráni poškodeniu laku a deformácii materiálov. Keď sa palivo vyhorí na uhlíky, môžete pristúpiť k vypalovaniu výrobku. Do ohniska vložte povolené množstvo paliva, menšie drevo. Dvere nechajte mierne pootvorené (asi 2 cm). Lak pod dverami sa musí nechať dostatočne vytvrdnúť. Keď táto dávka vyhorí, vykonajte aspoň 2 alebo 3 ďalšie priloženie s povolenou dávkou paliva, teraz so zatvorenými dvierkami a s otvoreným prívodom vzduchu na maximum (Obr. C). Vypalovanie farby je sprevádzané zápachom, ktorý pretrváva počas celého vypalovania, preto tento proces vykonávajte len vtedy, keď je miestnosť dostatočne vetraná.

### 2 Rozkúrenie

Ovládač prívodu vzduchu dajte do polohy otvorenie (Obr. C), okrem prípadov, keď je k dispozícii automatická regulácia spaľovania. Otvorte liatinový rošt, ak je. Použite max. dvojnásobok priemerného množstva pre oheň. Na dno ohniska položte väčšie polená a potom na

ne navrstvite jemnejšie polená zo suchého kusového dreva (Obr. 2). Na zapálenie ohňa použite podpaľovač určený len na tento účel. Ak je to potrebné (oheň sa po určitom čase nerozhorí), nechajte dvierka na krátky čas otvorené (asi 2 cm), aby sa k ohňu dostal dostatok vzduchu. Pri štandardnom vykurovaní nechajte dvere vždy zatvorené. Počas ohňa nepridávajte palivo, kým plameň nezhasne.

### 3 Vykurovanie a prikladanie paliva

Pri prikladaní otvorte dvierka ohniska približne na 2 cm a počkajte približne 10 sekúnd, aby sa vyrovnal tlak v miestnosti. Tým sa zabráni možnému úniku popola a dymu do miestnosti. Pridajte len také množstvo dreva, ktoré je vhodné pre tento výrobok, pozri priemernú spotrebu paliva (Obr. 4). Po pridaní zatvorte dvierka ohniska. Odporúča sa nastaviť reguláciu vzduchu do optimálnej polohy pri menovitom výkone (Obr. B, B1). Drevo nepridávajte, kým sa nerozhorí na uhlíky.

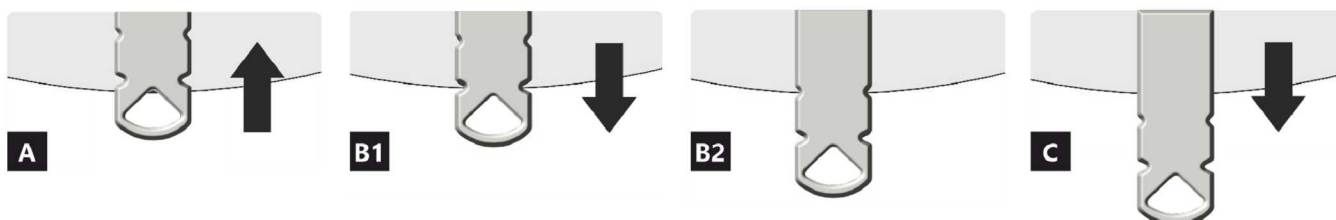
### 4 Ukončenie vykurovania

Po vyhorení ohniska zatvorte regulátory vzduchu. Uzavretím regulácie vzduchu sa zabráni nežiaducemu úniku nahromadeného tepla do komína (obr. A).





- 1 príprava paliva na rozkúrenie
- 2 poukladanie dreva v ohnísku
- 3 zapálenie dreva zhora
- 4 prikladanie



- A** uzavretý
- B** otvorený – vykurovanie pri menovitom výkone (optimálna prevádzka)
- C** otvorený – poloha pri spustení vykurovania (uviedenie výrobku do prevádzky)

- A** uzavretý
- B1** otvorený – vykurovanie pri menovitom výkone (optimálna prevádzka)
- B2** otvorený – primárny vzduch uzavretý
- C** otvorený – poloha pri spustení vykurovania (uviedenie výrobku do prevádzky)

## Deklarované vlastnosti výrobku

Harmonizovaná norma	✓ EN 16510 ✓ Ecodesign	✓ DIN+ ✓ BImSchV2	DIBt ✓ 15a B-VG 2015	EN 13240 EN 13229
Klasifikácia výrobku	Type BE			
		Menovitý tepelný výkon (nom)	Čiastočný tepelný výkon (part)	
Energetická účinnosť	$\eta_{nom}$   $\eta_{part}$	79,0	---	%
Sezónna účinnosť pri menovitom tepelnom výkone spotrebiča	$\eta_{Snom}$   $\eta_{Spart}$	---	---	%
Index energetickej účinnosti	EEI	104,6		
Energetický štítok	A			
Palivo	Kusové drevo (Palivové drevo)			
Dĺžka paliva	150-350			mm
Priemerná spotreba paliva	3,23		---	kg/h
Povolená dávka paliva	4,3			kg/h
Interval dodávky paliva	1 hodina			
Množstvo spaľovacieho vzduchu	40,9			m <sup>3</sup> /h
Menovitý tepelný výkon	$P_{nom}$   $P_{part}$	10,9	---	kW
Menovitý tepelný výkon teplovodného výmenníka	$P_{Wnom}$   $P_{Wpart}$	7,6	---	kW
Maximálny prevádzkový tlak vody	$P_W$	2,0		bar
Hmotnostný prietok suchých spalín	$\Phi_{f,g nom}$   $\Phi_{f,g part}$	10,1	---	g/s
Priemerná teplota spalín	288			°C
Výstupná teplota spalín	346			°C
Prevádzkový ťah	12			Pa
Teplotná trieda komína	T400			
Pripojenie na spoločný komín	Nie			
Skladovanie paliva v priestore kachlí na drevo Maximálne zohrievanie dreva v kachliach na drevo	Nie ---			°C
Prach O <sub>2</sub> = 13 %	$PM_{nom}$   $PM_{part}$	22	---	mg/Nm <sup>3</sup>
Emisie spalín (CO v spalínach pri O <sub>2</sub> = 13 %)	$CO_{nom}$   $CO_{part}$	0,0469 586	---	% mg/Nm <sup>3</sup>
OGC O <sub>2</sub> = 13 %	$OGC_{nom}$   $OGC_{part}$	29	---	mg/Nm <sup>3</sup>
NO <sub>x</sub> O <sub>2</sub> = 13 %	$NO_{xnom}$   $NO_{xpart}$	100	---	mg/Nm <sup>3</sup>
Automatická regulácia spaľovania	---			
Spotreba elektrickej energie v pohotovostnom režime	$e_{lsb}$	---		kW
Spotreba elektrickej energie	$e_{lmax}$   $e_{lmin}$	---	---	kW
Strata stojaceho vzduchu	$V_h$	---		m <sup>3</sup> /h
Prerušovaná prevádzka   Nepretržitá prevádzka	INT   CON	INT		

## Základní technické údaje

Rozmery (Výška   Šírka   Hĺbka)	H   W   L	973   874   456	mm
Rozmery spaľovacej komory (Výška   Šírka   Hĺbka)	H   W   L	310   520   300	mm
Rozmery dvierok ohniska (Výška   Šírka   Hĺbka)	H   W   L	---   ---   ---	mm
Výška osi zadného (bočného) vývodu		---	mm
Objem teplovodného výmenníka		32	l
Priemer dymovodu		150	mm
Priemer dymového hrdla	$d_{out}$	150	mm
Priemer centrálného prívodu vzduchu		125	mm
Max. dĺžka (potrubie) centrálného prívodu vzduchu		5000	mm
Hmotnosť	m	264	kg
Nosnosť	$m_{chim}$	200	kg

## Vykurovací schopnosť (výhrevnosť)

minimálna veľkosť miestnosti pre inštaláciu výrobku

Izolácia domu – veľmi dobrá (20 W/m <sup>3</sup> )	napr. nový, zateplený dom / trvalo obývatelný	318	m <sup>3</sup>
Izolácia domu – dobrá (22,5 W/m <sup>3</sup> )		283	m <sup>3</sup>
Izolácia domu – stredná (32 W/m <sup>3</sup> )		199	m <sup>3</sup>
Izolácia domu – zlá (45 W/m <sup>3</sup> )		141	m <sup>3</sup>
Izolácia domu – veľmi zlá (50 W/m <sup>3</sup> )	napr. starý, nezateplený dom / chata / chalupa	127	m <sup>3</sup>

## Vzdialenosť od horľavých materiálov

s neizolovaným dymovodom (uvedené na výrobnom štítku)

Poznámka

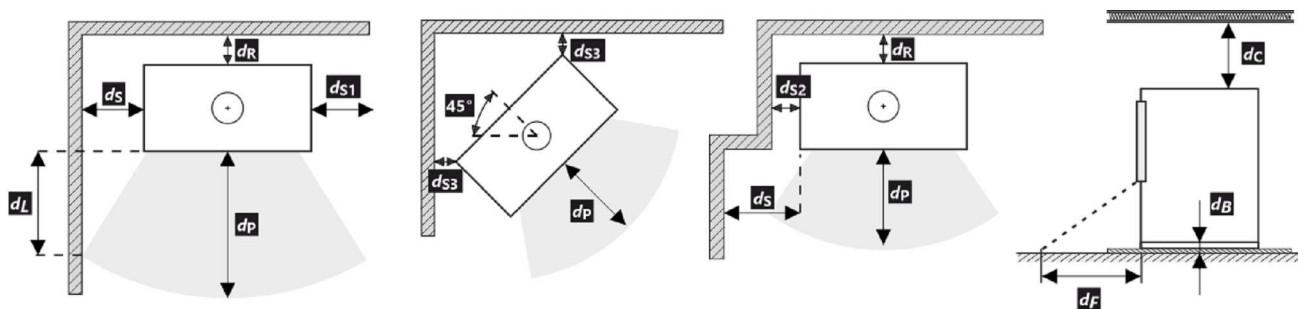
Zadná	$d_R$	100	mm
Čelná	$d_P$	1000	mm
Čelná k podlahe	$d_F$	250	mm
Bočná	$d_S$	200	mm
Bočná presklená stena	$d_{S1}$	---	mm
Bočná – výklenok	$d_{S2}$	200	mm
Bočná – umiestnenia 45°	$d_{S3}$	---	mm
Bočné žiarenie	$d_L$	400	mm
Od podlahy	$d_B$	0	mm
Od stropu	$d_C$	750	mm

## Vzdialenosť od horľavých materiálov s izolovaným dymovodom \*\*

Zadná	$d_R$	---	mm
Bočná	$d_S$	---	mm

## Vzdialenosť od nehorľavých materiálov

Zadná	$d_{Rnon}$	80	mm
Bočná	$d_{Snon}$	200	mm
Bočná – výklenok	$d_{S2non}$	100	mm



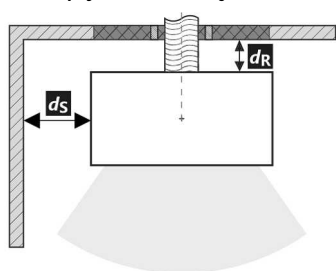
\* Pri montáži a prevádzke výrobku musia byť dodržané všetky miestne predpisy vrátane predpisov, ktoré sa týkajú národných a európskych noriem.

\*\* Vzdialenosť predpokladá použitie izolovaného dymovodu s minimálnou hrúbkou izolácie 25 mm až po výrobok.

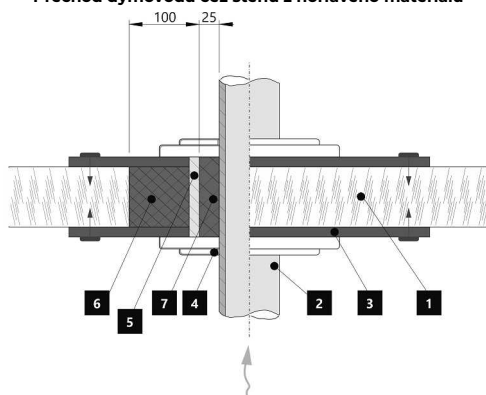
## Vzdialenosť od horľavých (nehorľavých) materiálov – pripojenie zadného dymovodu

Zadná	$d_R$	100	mm
Bočná	$d_S$	200	mm

Pripojenie zadného dymovodu



Prechod dymovodu cez stenu z horľavého materiálu

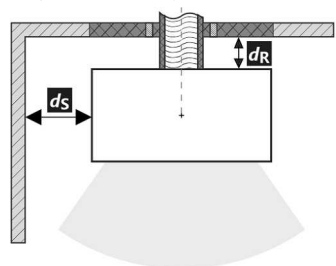


1. Stena
2. Dymovod
3. Krycia doska (nehorľavá, nekovová)
4. Krytka
5. Ochranná rúra
6. Izolačná výplň (nehorľavá, napr. skelná vlákna)
7. Izolačná výplň (nehorľavá, napr. kamnárska hlina)

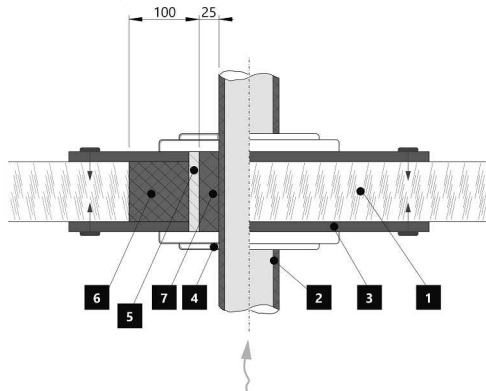
## Vzdialenosť od horľavých (nehorľavých) materiálov – pripojenie zadného izolovaného dymovodu

Zadná	$d_R$	---	mm
Bočná	$d_S$	---	mm

Pripojenie zadného dymovodu (izolované)



Prechod dymovodu cez stenu z horľavého materiálu



1. Stena
2. Izolovaný dymovod
3. Krycia doska (nehorľavá, nekovová)
4. Krytka
5. Ochranná rúra
6. Izolačná výplň (nehorľavá, napr. skelná vlákna)
7. Izolačná výplň (nehorľavá, napr. kamnárska hlina)

## Upozornenie

Ak sú výrobky inštalované v priestoroch, kde sa vzduch odvádza pomocou ventilátorov, digestorov, vetracích, vykurovacích alebo ventilačných zariadení, musí byť zabezpečený dostatočný prívod vzduchu (CPV). Náš výrobok sa neodporúča používať v spojení s týmito zariadeniami.

Výrobok sa musí inštalovať na podlahy s primeranou nosnosťou.

Počas inštalácie musí byť zabezpečený primeraný prístup na čistenie a údržbu vášho výrobku, dymovodu a komína, pokiaľ sa výrobok nedá čistiť z iného miesta, napríklad zo strechy alebo dverí určených na tento účel.

Výrobok a jeho dymovod sa musia pravidelne a dôkladne kontrolovať a čistiť pred vykurovacou sezónou a po nej.



Pozorne si prečítajte všeobecné pokyny.

**1** LOGO

**2** Company  
WEB

**3** CE24

**4** TYPE  
THE MODEL NUMBER

**5** Spotřebič na pevná paliva v obytných budovách – s ohřevem vody.  
Spotřebič na tuhé palivá v obytných budovách – s ohřevom vody.  
Urządzenie na paliwa stałe w budynkach mieszkalnych – z ogrzewaniem wody.  
Твердотопливный прибор в жилых домах – с нагревом воды.

**6** Používajte jen tato doporučená paliva. | Používajte len tieto odporúčané palivá.  
Stosować tylko zalecane paliwa. | Используйте только рекомендованные виды топлива.

**7** Klasifikace spotřebiče | Klasifikácia spotrebičov  
Klasifikacja urządzeń | Класифікація приборів

**8** Normy | Стандарти

**9** ČSN EN 16510-1 ed. 2:2023 | Ecodesign | BlmSchV2 | DIN+ | 15a B-VG 2015:

		nom	part	
p	kW			DOP/CPR doc
P <sub>w</sub>	kW			
η	%	≥	≥	
CO (13 % O <sub>2</sub> )	mg/Nm <sup>3</sup>	≤	≤	
NO <sub>x</sub> (13 % O <sub>2</sub> )	mg/Nm <sup>3</sup>	≤	≤	
OGC (13 % O <sub>2</sub> )	mg/Nm <sup>3</sup>	≤	≤	
PM (13 % O <sub>2</sub> )	mg/Nm <sup>3</sup>	≤	≤	
p	Pa			
P <sub>w</sub>	bar			
d <sub>R</sub>	mm			
d <sub>S</sub>	mm			
d <sub>C</sub>	mm			
d <sub>P</sub>	mm			
d <sub>T</sub>	mm			
d <sub>L</sub>	mm			
d <sub>B</sub>	mm			
d <sub>Rnon</sub>	mm			
d <sub>Snon</sub>	mm			
d <sub>S2non</sub>	mm			
W <sub>max</sub>	W	NPD		
T <sub>s</sub>	°C			
V <sub>h</sub>	m <sup>3</sup> /h	NPD		
d <sub>out</sub>	mm			
H	mm			
W	mm			
L	mm			

**10** DOP/CPR doc

**11** Při instalaci a provozování výrobku dodržujte návod k instalaci a všeobecný návod. Spotřebič není určen pro nepřetržitý provoz.  
Pri inštalácii a prevádzkovaní výrobku dodržujte návod na inštaláciu a všeobecný návod. Spotřebič nie je určený na nepretržitú prevádzku.  
Podczas instalacji i obsługi produktu postępuj zgodnie z instrukcją montażu i instrukcjami ogólnymi. Urządzenie nie jest zdolne do pracy ciągłej.  
Следуйте инструкциям по установке и общим инструкциям при установке и эксплуатации продукта. Прибор не предназначен для постоянной эксплуатации.

**12** STORCH WERK ROMOTOP  
BEANTRAGT / Z - 43.12 - 349  
SZU, NB 1015 / R# NB 1023

**13** Výrobní číslo | Sériové číslo  
Numer seryjny | Серийный номер

NUMBER

- Názov výrobcu alebo registrovaná ochranná známka
- Sídlo spoločnosti, webová stránka
- Označenie zhody, číslice označujú rok vydania osvedčenia
- Typ, číslo či označenie modelu na indentifikáciu výrobku
- Špecifikácia výrobku
- Odporúčané palivo
- Klasifikácia výrobku
- Platné normy
- Tabuľka hodnôt

**nom** – hodnoty pri menovitom tepelnom výkone

**part** – hodnoty pri čiastočnom tepelnom výkone

P – tepelný výkon

P<sub>w</sub> – tepelný výkon teplovodného výmenníka

η – energetická účinnosť

CO – CO emisie pri 13 % O<sub>2</sub>

NO<sub>x</sub> – NO<sub>x</sub> pri 13 % O<sub>2</sub>

OGC – OGC pri 13 % O<sub>2</sub>

PM – prach pri 13 % O<sub>2</sub>

p – minimálny ťah komína

p<sub>w</sub> – maximálny prevádzkový tlak

### Bezpečnostné vzdialenosti od horľavých materiálov:

d<sub>R</sub> – zadná

d<sub>S</sub> – bočná

d<sub>C</sub> – od stropu

d<sub>P</sub> – čelná

d<sub>F</sub> – čelná k podlahe

d<sub>L</sub> – bočné žiarenie

d<sub>B</sub> – od podlahy

### Bezpečnostné vzdialenosti od od nehorľavých materiálov

d<sub>Rnon</sub> – zadná

d<sub>Snon</sub> – bočná

d<sub>S2non</sub> – bočná (výklenok)

### Vlastnosti výrobku:

W<sub>max</sub> – maximálny elektrický príkon

T<sub>s</sub> – výstupná teplota spalin

V<sub>h</sub> – strata stojaceho vzduchu

D<sub>out</sub> – priemer dymového hrdla

H – výška

W – šírka

L – hĺbka

NPD (No Performance Determined) – medzinárodná skratka, ktorú možno použiť, ak nie je špecifikovaná žiadna funkcia alebo parameter. Označenie je v súlade s nariadením EÚ 305/2011.

**10.** Dokument: Vyhlásenie o vlastnostiach

**11.** Inštrukcie

**12.** Certifikácia RLU (DIBt), je potrebné vyplniť informácie predanú certifikáciu: spoločnosť, číslo certifikátu; skúšobňa, v ktorej sa uskutočnila certifikácia

**13.** Čiarový kód | výrobné číslo

Podczas montażu muszą być dotrzymane wszystkie miejscowe przepisy, łącznie z tymi, które odnoszą się do norm narodowych i UE. Montaż i instalacja modelu który zakupiliście musi być wykonany przez autoryzowanego sprzedawcę marki **Romotop spol. s r.o.**, dla uznania gwarancji i bezawaryjnego funkcjonowania produktu. Ten produkt nie jest do zastosowań jako jedyne źródło ogrzewania.

### Instrukcja użytkownika

Zapoznajcie się z informacjami i wytycznymi zawartymi w ogólnych instrukcjach.

### Ciąg kominowy

Optymalny ciąg kominowy 12 Pa. Maksymalny ciąg kominowy 20 Pa. Ciąg mierzymy podczas pełnej pracy paleniska. Sugerujemy instalowania regulatora ciągu kominowego, zwłaszcza gdy proces palenia jest sterowany automatyczną regulacją.

### Zalecany opał

Suche, kawałkowe drewno o wilgotności max. 20 %. Zawsze musi być dotrzymana średnia dawka opału – 3,23 kg/h. Sugerowana długość polan 150-350 mm. Zależy to od wielkości komory spalania. Zawsze używaj co najmniej 2 kawałków drewna.

### Działanie produktu

#### 1 Utwardzanie lakieru

Pierwsze palenie przeprowadźcie przy połowie zalecanej dawki drewna (ok. ½ średnie dawki). Pozostawcie uchylone drzwiczki (ok. 2 cm) tak aby nie doszło do przylepienia się sznura do farby na korpusie, dół powietrza do komory spalania musi być całkowicie otwarty (Rys. C). Zredukowanym rozpalaniem zapobiegacie pękaniu szamotu, na czas transportu jest on przyklejany do korpusu, dodatkowo ułatwi to prawidłowe utwardzanie / wypalanie lakieru. Po spaleniu pierwszej ½ dawki opału, można przystąpić do finalnego utwardzenia lakieru. Załaduj palenisko dopuszczalną ilością paliwa używając drobnego drewna. Zostawcie lekko uchylone drzwiczki (ok. 2 cm). Musi dojść do dostatecznego utwardzenia się lakieru pod drzwiczkami. Po spaleniu tej dawki, kolejne minimum 2-3 palenia powinny odbywać się przy dopuszczalnej ilością paliwa, jednak też już przy zamkniętych drzwiczkach i maksymalnie otwarty dół powietrza do komory paleniska (Rys. C). Wypalaniu towarzyszy zapach, który trwa przez cały czas utwardzania lakieru, dlatego podczas tego procesu należy zapewnić prawidłowe wietrzenie pomieszczeń.

#### 2 Rozpalanie

Suwak regulacji dółu powietrza ustawcie w pozycji otwartej (Rys. C), jeśli nie ma automatycznej regulacji palenia. Do rozpalenia użyjcie maks. podwójnej ilości średnie dawki drewna. Włóżcie na dno paleniska grube polana, na

wierzch ułóżcie drobniejsze kawałki drewna (Rys. 2). Do rozpalania należy używać podpałkę przeznaczoną do tego celu. Jeżeli zachodzi potrzeba (ogień nie chce się rozpałić przez dłuższy czas). Dla zwiększenia ilości powietrza pozostawcie na chwilę lekko uchylone drzwiczki (ok. 2 cm). Przy normalnym paleniu drzwiczki powinny być zawsze zamknięte. Podczas rozpalania nie dokładajcie, dopóki drewno całkiem nie spali się na czerwone węgielki.

#### 3 Palenie i dokładanie

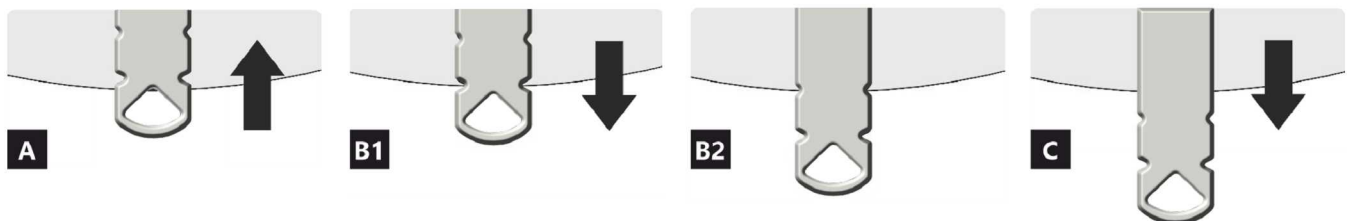
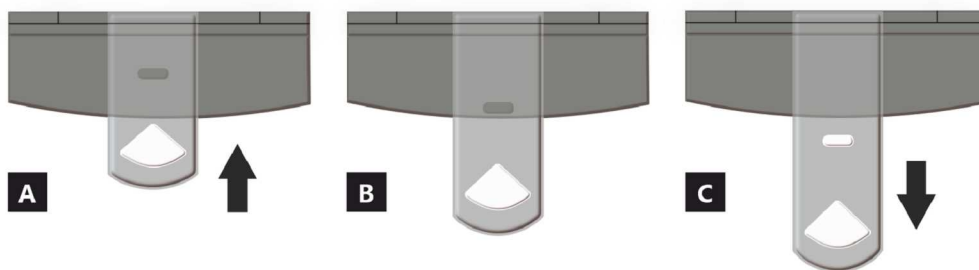
Podczas dokładania na ok. 10 sek. Należy lekko uchylić drzwiczki aby wyrównać ciśnienie w palenisku. W ten sposób unikniecie wypadania popiołu i wydostawania się dymu do wnętrza. Dokładajcie zawsze taką ilość drewna, która jest dla danego modelu określona w tabeli jako dawka nominalna (Rys. 4). Po dołożeniu zamknijcie drzwiczki paleniska. Radzimy ustawić suwak sterowania powietrza dla uzyskania mocy nominalnej w optymalnej pozycji (Rys. B, B1). Nie dokładajcie dopóki drewno nie spali się na czerwone węgielki.

#### 4 Zakończenie palenia

Po zakończonym paleniu zamknijcie suwak sterowania powietrzem. Zamknięciem suwaka zapobiegacie niepotrzebnemu wychłodzeniu paleniska i ucieczce zakumulowanemu ciepłu do komina (Rys. A).



- 1 przygotowanie paliwa do rozpalenia
- 2 ułożenie drewna w palenisku
- 3 zapalić drewno z góry
- 4 dokładka



- A** zamknięty
- B** otwarty – grzanie z mocą nominalną (praca optymalna)
- C** otwarty – pozycja na początku grzania (uruchomienie produktu)

- A** zamknięty
- B1** otwarty – grzanie z mocą nominalną (praca optymalna)
- B2** otwarty – powietrze pierwotne zamknięte
- C** otwarty – pozycja na początku grzania (uruchomienie produktu)

## Deklarowane właściwości produktu

Powiązana specyfikacja techniczna		✓ EN 16510	✓ DIN+	DIBt	EN 13240
		✓ Ecodesign	✓ BlmSchV2	✓ 15a B-VG 2015	EN 13229
Klasyfikacja produktu		Type BE			
		Nominalna moc cieplna (nom)	Częściowa moc cieplna (part)		
Efektywność energetyczna	$\eta_{nom}   \eta_{part}$	79,0	---		%
Sezonowa efektywność energetyczna ogrzewania pomieszczeń	$\eta_{Snom}   \eta_{Spart}$	---	---		%
Współczynnik efektywności energetycznej	EEI	104,6			
Etykieta energetyczna		A			
Opał		Kawałek drewna			
Długość polan		150-350			mm
Nominalna dawka opału		3,23	---		kg/h
Dopuszczalna dawka opału		4,3			kg/h
Interwał dokładania		1 godzina			
Ilość powietrza do spalania		40,9			m <sup>3</sup> /h
Nominalna moc cieplna	$P_{nom}   P_{part}$	10,9	---		kW
Nominalna moc cieplna wymiennika ciepła	$P_{Wnom}   P_{Wpart}$	7,6	---		kW
Maksymalne ciśnienie robocze wody	$P_W$	2,0			bar
Masa cząstek stałych w spalinach	$\Phi_{f,g nom}   \Phi_{f,g part}$	10,1	---		g/s
Średnia temperatura spalin		288	---		°C
Temperatura wyjściowa spalin		346	---		°C
Ciąg komin		12			Pa
Klasa temperaturowa komina		T400			
Podłączenie do wspólnego komina		Nie			
Przechowywanie paliwa w obszarze schowka na drewno		Nie			
Maksymalne nagrzewanie drewna w schowku na drewno		---			°C
Pył O <sub>2</sub> = 13 %	$PM_{nom}   PM_{part}$	22	---		mg/Nm <sup>3</sup>
Emisja spalin (CO w gazach spalinowych przy O <sub>2</sub> = 13 %)	$CO_{nom}   CO_{part}$	0,0469 586	---		% mg/Nm <sup>3</sup>
OGC O <sub>2</sub> = 13 %	$OGC_{nom}   OGC_{part}$	29	---		mg/Nm <sup>3</sup>
NOx O <sub>2</sub> = 13 %	$NO_{xnom}   NO_{xpart}$	100	---		mg/Nm <sup>3</sup>
Automatyczna regulacja spalania		---	---		
Zużycie energii elektrycznej w trybie czuwania	$e_{lsb}$	---			kW
Zużycie energii elektrycznej	$e_{lmax}   e_{lmin}$	---	---		kW
Utrata zastoju powietrza	$V_h$	---			m <sup>3</sup> /h
Praca przerywana   Praca ciągła	INT   CON	INT			

## Podstawowe dane techniczne

Wymiary podstawowe (Wysokość   Szerokość   Głębokość)	H   W   L	973   874   456	mm
Wymiary komory spalania (Wys.   Szer.   Głęb.)	H   W   L	310   520   300	mm
Wymiary drzwiczek paleniska (Wys.   Szer.   Głęb.)	H   W   L	---   ---   ---	mm
Wysokość osi tylnego (bocznego) wylotu spalin		---	mm
Pojemność płaszczu wodnego		32	l
Średnica komina		150	mm
Średnica wylotu spalin	$d_{out}$	150	mm
Średnica CDP – centralnego doprowadzenia powietrza		125	mm
Maks. długość (rura) centralnego dopływu powietrza		5000	mm
Waga	m	264	kg
Nośność	$m_{chim}$	200	kg



### Moc grzewcza (wartość opałowa)

minimalna wielkość pomieszczenia do zainstalowania produktu

Izolacja domu – bardzo dobry (20 W/m <sup>3</sup> ) np. nowy, ocieplony dom / stałego mieszkalny	318	m <sup>3</sup>
Izolacja domu – dobra (22,5 W/m <sup>3</sup> )	283	m <sup>3</sup>
Izolacja domu – średni (32 W/m <sup>3</sup> )	199	m <sup>3</sup>
Izolacja domu – zły (45 W/m <sup>3</sup> )	141	m <sup>3</sup>
Izolacja domu – bardzo źle (50 W/m <sup>3</sup> ) np. stary, nieocieplony dom / domek / domek letniskowy	127	m <sup>3</sup>

### Odległość od materiałów palnych

z nieizolowaną rurą dymową (podane na etykiecie produkcyjnej)

Wskazówki

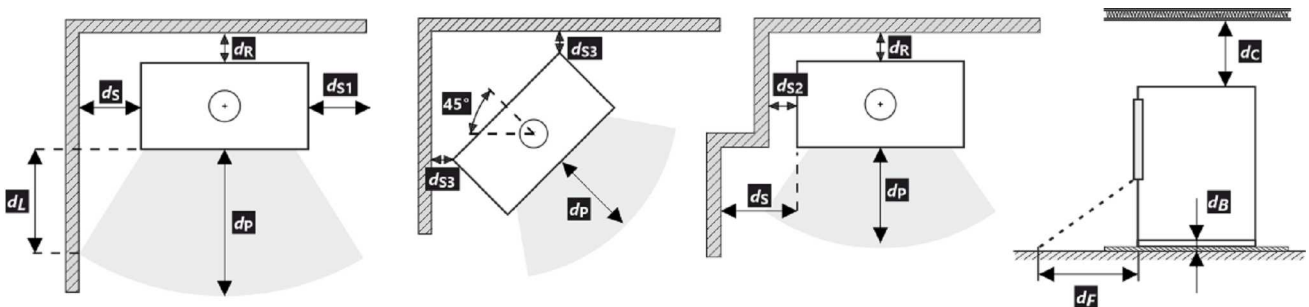
Tyłna	$d_R$	100	mm
Czołowa	$d_P$	1000	mm
Czołowa do podłogi	$d_F$	250	mm
Boczne	$d_S$	200	mm
Od strony szkła ścianki	$d_{S1}$	---	mm
Boczne – nisza	$d_{S2}$	200	mm
Boczne – lokalizacja 45°	$d_{S3}$	---	mm
Promieniowanie boczne	$d_L$	400	mm
Od podłogi	$d_B$	0	mm
Z sufitu	$d_C$	750	mm

### Odległość od materiałów palnych z izolowaną rurą dymową \*\*

Tyłna	$d_R$	---	mm
Boczne	$d_S$	---	mm

### Odległość od materiałów niepalnych

Tyłna	$d_{Rnon}$	80	mm
Boczne	$d_{Snon}$	200	mm
Boczne – nisza	$d_{S2non}$	100	mm



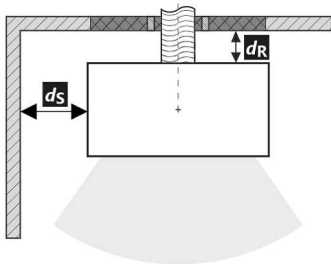
\* Podczas instalacji i eksploatacji produktu należy przestrzegać wszystkich lokalnych przepisów, w tym dotyczących norm krajowych i europejskich.

\*\* Odległość zakłada użycie izolowanej rury spalinowej o minimalnej grubości izolacji 25 mm aż do produktu.

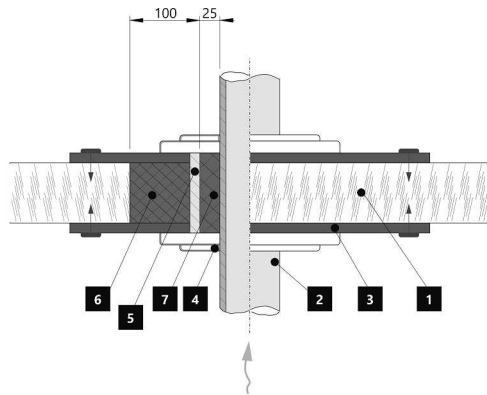
## Odległość od materiałów palnych (niepalnych) – tylne podłączenie przewodu kominowego

Tylna	$d_R$	100	mm
Boczne	$d_S$	200	mm

Tylne podłączenie przewodu kominowego



Przejście przewodu kominowego przez ścianę z materiału palnego

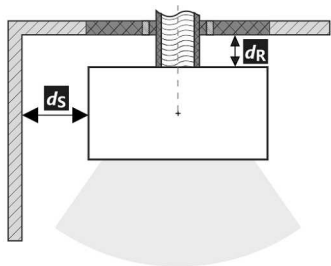


1. Ściana
2. Komin
3. Płyta pokrywy (niepalna, niemetalowa)
4. Rozeta
5. Rurka ochronna
6. Wypełnienie izolacji (niepalne, np. włókno szklane)
7. Wypełnienie izolacji (niepalna, np. glina)

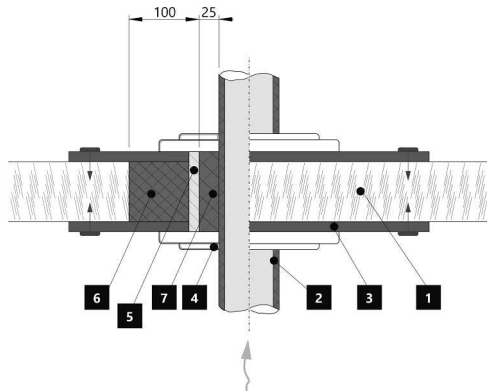
## Odległość od materiałów palnych (niepalnych) – tylne podłączenie izolowanego przewodu kominowego

Tylna	$d_R$	---	mm
Boczne	$d_S$	---	mm

Tylne przyłącze kominowe (izolowane)



Przejście przewodu kominowego przez ścianę z materiału palnego



1. Ściana
2. Izolowany przewód kominowy
3. Płyta pokrywy (niepalna, niemetalowa)
4. Rozeta
5. Rurka ochronna
6. Wypełnienie izolacji (niepalne, np. włókno szklane)
7. Wypełnienie izolacji (niepalna, np. glina)

### Uwaga



W przypadku gdy palenisko instalowane jest w pomieszczeniach w których zamontowane są systemy wentylatorowe, wentylatory nawiewne, okapy, systemy wentylacji lub rekuperatory konieczne jest zapewnić dostateczny dostęp powietrza (CDP). Odradzamy instalowanie naszych palenisk w pomieszczeniach w których może występować podciśnienie.

Produkt musi być instalowany na podłogach odpowiedniej nośności.

Już podczas instalacji należy zapewnić odpowiedni dostęp do czyszczenia i konserwacji pieców kominkowych lub wkładów kominkowych, przewodu dymowego i kominu, o ile produktu nie można czyścić z innego miejsca, takiego jak dach lub przez drzwiczki przeznaczone do tego celu.

Produkt i jego kanały spalinowe muszą być regularnie i dokładnie sprawdzane oraz czyszczone przed sezonem grzewczym i po nim.



Przeczytaj i postępuj zgodnie z ogólną instrukcją.

Etykieta produkcyjna

1. Nazwa producenta lub zastrzeżony znak towarowy
2. Siedziba firmy, strona internetowa
3. Oznaczenie CE, cyfry oznaczają rok wydania certyfikatu
4. Typ, numer lub ozn. modelu służące do identyfikacji produktu
5. Specyfikacja produktu
6. Zaliczone paliwo
7. Klasyfikacja produktu
8. Obowiązujące normy
9. Tabela wartości

**nom** – wartości przy nominalnej mocy cieplnej

**part** – wartości przy częściowej mocy cieplnej

P – moc cieplna

P<sub>w</sub> – moc cieplna wymiennika ciepła

η – sprawność energetyczna

CO – CO emisja przy 13 % O<sub>2</sub>

NO<sub>x</sub> – NO<sub>x</sub> przy 13 % O<sub>2</sub>

OGC – OGC przy 13 % O<sub>2</sub>

PM – pył przy 13 % O<sub>2</sub>

p – minimalny ciąg kominą

p<sub>w</sub> – maksymalne ciśnienie robocze

**Odległość od materiałów palnych:**

d<sub>R</sub> – tylna

d<sub>S</sub> – boczne

d<sub>C</sub> – z sufitu

d<sub>P</sub> – czołowa

d<sub>F</sub> – czołowa do podłogi

d<sub>L</sub> – promieniowanie boczne

d<sub>B</sub> – od podłogi

**Odległość od materiałów niepalnych:**

d<sub>Rnon</sub> – tylna

d<sub>Snon</sub> – boczne

d<sub>S2non</sub> – boczne (nisza)

**Właściwości produktu:**

W<sub>max</sub> – maksymalny pobór prądu

T<sub>s</sub> – temperatura wyjściowa spalin

V<sub>h</sub> – utrata zastoju powietrza

D<sub>out</sub> – średnica wylotu spalin

H – wysokość

W – szerokość

L – głębokość

NPD (No Performance Determined) – międzynarodowy skrót, który może być użyty, gdy nie określono właściwości lub parametrów. Oznaczenie jest zgodne z rozporządzeniem UE 305/2011.

10. Dokument: Deklaracja właściwości użytkowych
11. Instrukcje
12. Certyfikacja RLU (DIBt), należy wypełnić informacje dotyczące certyfikacji: firma, numer świadectwa; laboratorium badawcze, w którym odbyła się certyfikacja
13. Kod kreskowy | Numer fabryczny (seryjny)

A termék üzembe helyezésekor be kell tartani minden helyi előírást, beleértve a nemzetközi és európai szabványokra vonatkozókat is. A kiválasztott termék összeszerelését és beszerelését csak a hivatalos márkakereskedője végezheti vállalat **Romotop spol. s r.o.** Ez szükséges a garancia elfogadásához és a termék megfelelő működéséhez. Ez a termék nem alkalmas elsődleges hőforrásnak.

### Használati utasítás

Kérjük, figyelmesen olvassa el a használati útmutatóban található információkat és utasításokat.

### Üzemi kéményhuzat

Üzemi huzat 12 Pa. A maximális üzemi kéményhuzat 20 Pa. Ezt a termék működése közben kell mérni. Javasoljuk a huzatszabályozó felszerelését, különösen akkor, ha a készülék fel van szerelve automatikus égéslevegő szabályzó egységgel.

### Engedélyezett üzemanyag

Száraz, csomós fa, ami legfeljebb 20%-os nedvesség tartalmú. A megadott átlagos üzemanyag-fogyasztást mindig be kell tartani – 3,23 kg/óra. Az ajánlott rönkhossz kb. 150-350 mm. Ez az égéstér méretétől függ. Mindig legalább 2 fadarabot használjon.

### A termék működése

#### 1 A festék megkeményedése

A termékkel történő első begyújtást korlátozott mennyiségű kisebb fadarabbal kell elvégezni (az Átlagos üzemanyag dózis kb. ½-ével). Hagyja nyitva az ajtót (kb. 2 cm-es rés), hogy az ajtózsinór ne tapadjon a festékhez. A levegő szabályzókart állítsa maximálisan nyitott állapotba (C ábra). A lassú felmelegedési folyamat megakadályozza a samott téglák repedését, a festék sérülését és az anyagok deformálódását. A fa izzó szenné váló elégetése után folytathatja a festék megkeményedésének folyamatát. Töltse be a tüztérbe a megengedett mennyiségű tüzelőanyagot, kisebb rönkök és darabok felhasználásával. Hagyja nyitva az ajtót (kb. 2 cm-re). Az ajtó alatti festéknek kellően meg kell keményednie. Amikor ez az adag leég, végezzen legalább 2–3 további periódust a megengedett mennyiséggel, most zárt ajtóval és maximálisan nyitott levegőellátással (C ábra). A festék megkeményedését olyan szag okozza, amely a teljes időtartamig fennmarad, ezért a leírt műveleteket csak megfelelő helyiségzellőztetés mellett szabad elvégezni.

#### 2 Begyújtás

Állítsa a levegőszabályzó kart nyitott helyzetbe (C ábra), ha nincs aktív égésszabályozás. Ha a termék öntöttvas rácsot tartalmaz, nyissa ki. Az átlagos üzemanyagmennyiség max. kétszeresét használja a gyújtáshoz. Először helyezzen nagyobb rönköket a égéstér aljára, majd rétege-

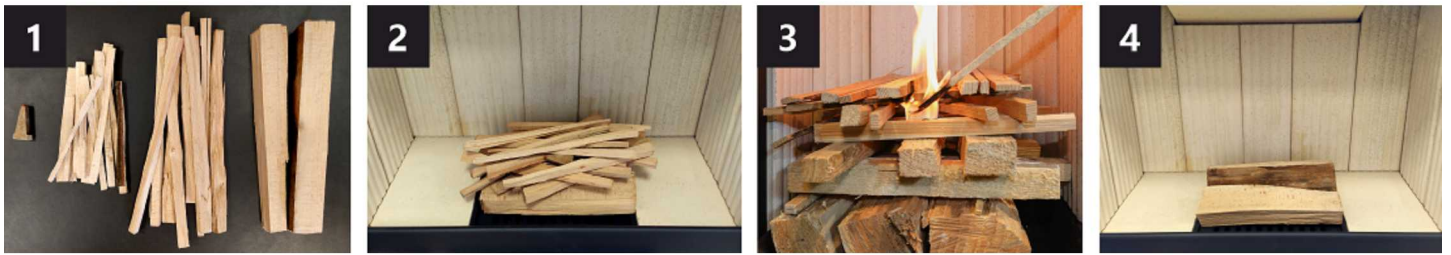
zzen rájuk finomabb, száraz fadarabokat (2. ábra). Használjon kifejezetten erre a célra kialakított gyújtószót. Ha szükséges (a tűz egy idő után sem gyulladt be), hagyja nyitva az ajtót egy ideig (kb. 2 cm), hogy további szükséges levegőt biztosítson. Ezután normál fűtés közben mindig tartsa zárva az ajtót. Ne helyezzen be új adag fát, amíg az előző adag teljesen izzó szenné égett, és csak parázs van az égéstérben, látható lángok nélkül.

#### 3 Fűtés és újabb fa behelyezése

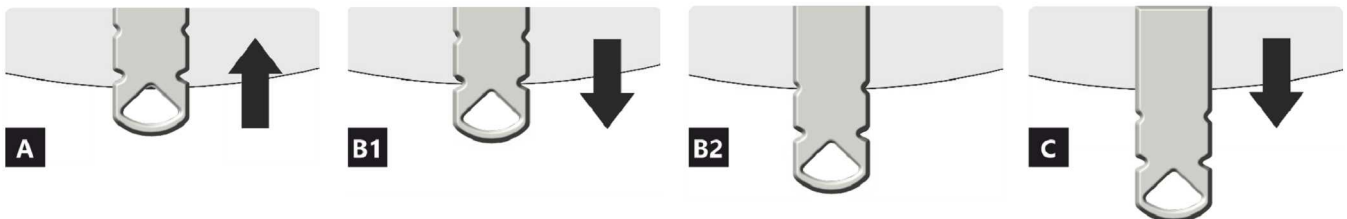
A helyiségben és az égéstérben uralkodó nyomás kiegyenlítéséhez kissé nyissa ki az ajtót, kb. 2 cm-es rés 10 másodpercig minden újra töltés előtt. Ez megakadályozza a hamu és füst esetleges kijutását a helyiségbe. Helyezze be az égéstérbe a megfelelő mennyiségű tűzifát, lásd az átlagos tűzifa-fogyasztást (4. ábra). A fa visszarakása után mindig zárja be megfelelően az ajtót. Javasoljuk, hogy a levegőszabályzó kart állítsa az optimális helyzetbe névleges teljesítményen (B, B1 ábra). Ne töltsön be új adagot, amíg a fa izzó szenné nem ég.

#### 4 A fűtési folyamat befejezése

Miután a kamrában lévő fa le égett, állítsa a levegőellátó kart zárt helyzetbe. Ez megakadályozza a felgyülemllett hó nem kívánt szivárgását a kéménybe / külső térbe (A ábra).



- 1 tüzelőanyag előkészítése a begyűjtáshoz
- 2 fa szétrakása a tűztérben
- 3 gyűjtsa meg a fa a tetejéről
- 4 tüzelőfa rárakása



- A zárva
- B nyitva – fűtés névleges teljesítményen (optimális működés)
- C nyitva – pozíció a befűtésnél (termék üzembe helyezése)

- A zárva
- B1 nyitva – fűtés névleges teljesítményen (optimális működés)
- B2 nyitva – primer levegő bezárása
- C nyitva – pozíció a befűtésnél (termék üzembe helyezése)

## A termék deklarált jellemzői

Harmonizált műszaki előírások		✓ EN 16510	✓ DIN+	DIBt	EN 13240
		✓ Ecodesign	✓ BlmSchV2	✓ 15a B-VG 2015	EN 13229
Termékosztályozás	Type BE				
		Névleges hőteljesítmény (nom)	Részlegesen hőteljesítmény (part)		
Energetikai hatásfok	$\eta_{nom}   \eta_{part}$	79,0	---		%
Szezonális helyiségfűtési hatásfok	$\eta_{Snom}   \eta_{Spart}$	---	---		%
Energiahatékonysági mutató	EEI	104,6			
Energia címke		A			
Üzemanyag		Darabos fa			
Üzemanyag hossza		150-350			mm
Átlagos üzemanyag – fogyasztás		3,23	---		kg/h
Megengedett üzemanyag mennyiség		4,3			kg/h
Üzemanyag – ellátási intervallum		1 óra			
Az égési levegő mennyisége		40,9			m <sup>3</sup> /h
Névleges hőteljesítmény	$P_{nom}   P_{part}$	10,9	---		kW
A hőcserélő névleges hőteljesítménye	$P_{Wnom}   P_{Wpart}$	7,6	---		kW
Maximális üzemi víznyomás	$p_w$	2,0			bar
Száraz füstgáz tömegáram	$\Phi_{f,g nom}   \Phi_{f,g part}$	10,1	---		g/s
Átlagos füstgáz hőmérséklet		288	---		°C
Füstgáz kimeneti hőmérséklet		346	---		°C
Huzatigény		12			Pa
A kémény hőmérsékleti osztálya		T400			
Csatlakozás a közös kéményhez		Nem			
Tüzelőanyag tárolása a fatüzelésű kályhák területén A fa maximális felmelegedése a kályhában		Nem ---			°C
Por O <sub>2</sub> = 13 %	$PM_{nom}   PM_{part}$	22	---		mg/Nm <sup>3</sup>
Égéstermék-kibocsátás (CO a füstgázban O <sub>2</sub> = 13 %)	$CO_{nom}   CO_{part}$	0,0469 586	---		% mg/Nm <sup>3</sup>
OGC O <sub>2</sub> = 13 %	$OGC_{nom}   OGC_{part}$	29	---		mg/Nm <sup>3</sup>
NOx O <sub>2</sub> = 13 %	$NO_{xnom}   NO_{xpart}$	100	---		mg/Nm <sup>3</sup>
Automatikus égésszabályozás		---	---		
Villamosenergia-fogyasztás a készenléti üzemmódban	$e_{lsb}$	---			kW
Villamosenergia-fogyasztás	$e_{lmax}   e_{lmin}$	---	---		kW
Álló légvesztesség	$V_h$	---			m <sup>3</sup> /h
Szakaszos működésre   Folytonos működésre	INT   CON	INT			

## Alapvető műszaki adatok

Fő méretek (Magasság   Szélesség   Mélység)	H   W   L	973   874   456		mm
Az égéstér méretei (Magasság   Szélesség   Mélység)	H   W   L	310   520   300		mm
Kandalló ajtó méretei (Magasság   Szélesség   Mélység)	H   W   L	---   ---   ---		mm
A hátsó (oldalsó) bekötés tengelymagassága		---		mm
A melegvíz-cserélő térfogata		32		l
A füstcső átmérője		150		mm
A füstcsőcsonk átmérője	$d_{out}$	150		mm
A külső levegő csatlakozás átmérője		125		mm
A központi külső levegőellátás maximális hossza (cső)		5000		mm
Súly	m	264		kg
Teherbírása	$m_{chim} </sub>$	200		kg

## Fűtési teljesítmény (fűtőérték)

minimális helyiségméret a termék beépítéséhez

Ház szigetelés – nagyon jó ( $20 \text{ W/m}^3$ )	pl. új, szigetelt ház / tartósan lakható	318	$\text{m}^3$
Ház szigetelés – jó ( $22,5 \text{ W/m}^3$ )		283	$\text{m}^3$
Ház szigetelés – közepes ( $32 \text{ W/m}^3$ )		199	$\text{m}^3$
Ház szigetelés – rossz ( $45 \text{ W/m}^3$ )		141	$\text{m}^3$
Ház szigetelés – nagyon rossz ( $50 \text{ W/m}^3$ )	pl. egy régi, szigetetlen ház / házikó / kunyhó	127	$\text{m}^3$

## Távolság gyúlékony anyagoktól

nem szigetelt égéstermék-elvezetővel (a Típustáblán feltüntetett)

Megjegyzés

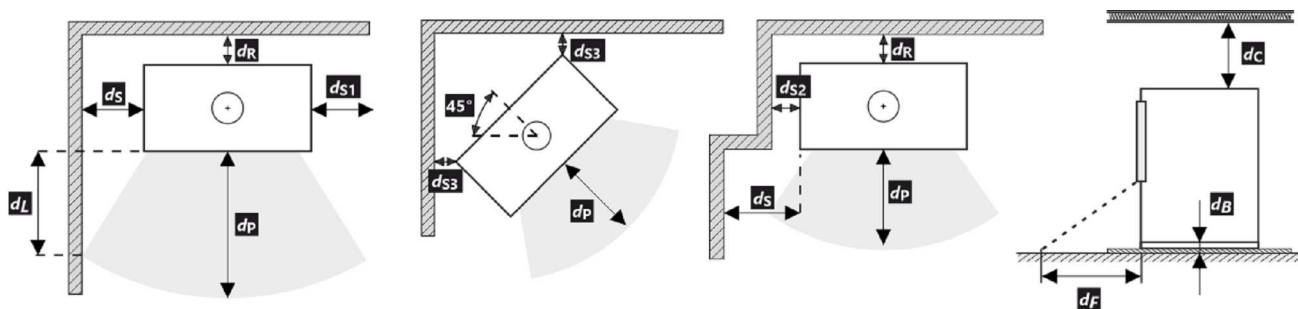
Hátsó fal	$d_R$	100	mm
Első	$d_P$	1000	mm
Első a padlóra	$d_F$	250	mm
Oldalfal	$d_S$	200	mm
Oldalfal üveggel	$d_{S1}$	---	mm
Oldalfal – bemélyedése	$d_{S2}$	200	mm
Oldalfal – elhelyezése $45^\circ$	$d_{S3}$	---	mm
Oldalirányú sugárzás	$d_L$	400	mm
A padlóról	$d_B$	0	mm
Mennyezettől	$d_C$	750	mm

## Távolság gyúlékony anyagoktól nem szigetelt füstcsővel \*\*

Hátsó fal	$d_R$	---	mm
Oldalfal	$d_S$	---	mm

## Távolság nem gyúlékony anyagoktól

Hátsó fal	$d_{Rnon}$	80	mm
Oldalfal	$d_{Snon}$	200	mm
Oldalfal – bemélyedése	$d_{S2non}$	100	mm

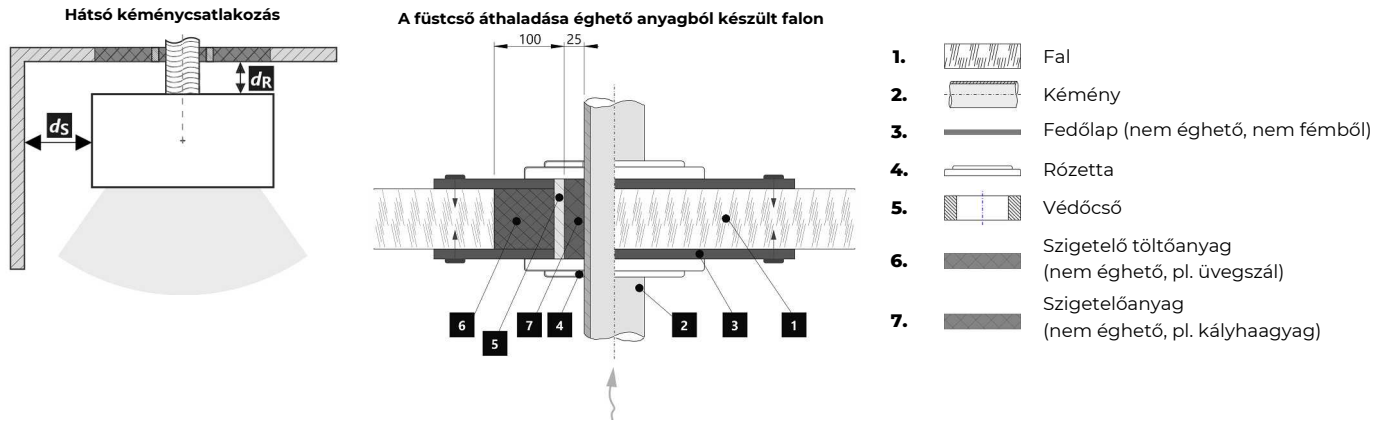


\* A termék telepítése és üzemeltetése során be kell tartani minden helyi előírást, beleértve a nemzeti és európai szabványokat érintő előírásokat is.

\*\* A távolság feltételezi, hogy a termékig legalább 25 mm vastagságú szigetelt füstcsövet használnak.

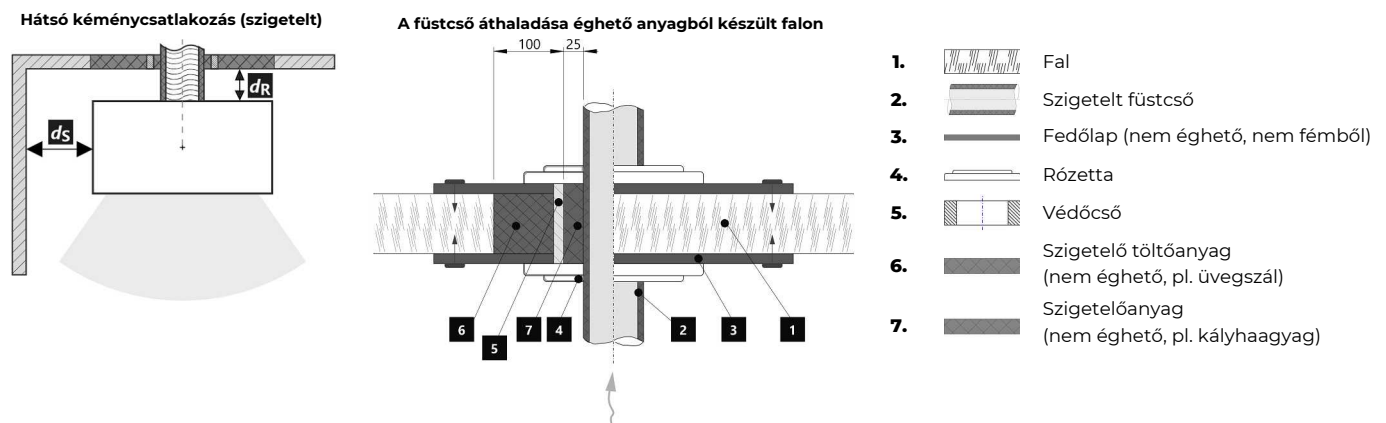
## Távolság gyúlékony (nem gyúlékony) anyagoktól – hátsó füstcsőcsatlakozás

Hátsó fal	$d_R$	100	mm
Oldalfal	$d_S$	200	mm



## Távolság gyúlékony (nem gyúlékony) anyagoktól – hátsó füstcsőcsatlakozás (szigetelt)

Hátsó fal	$d_R$	---	mm
Oldalfal	$d_S$	---	mm



## Figyelmeztetés



Amennyiben a termékeket olyan helyiségekben helyezik el, ahol a levegőt ventilátorok, elszívók, szellőző-, fűtő- vagy szellőztetőberendezések szívják el, elegendő levegőellátásról (CPV) kell gondoskodni. Termékünket nem ajánlott ilyen eszközökkel együtt használni.

A terméket megfelelő teherbírású padlóra kell telepíteni.

A termék, a füstelvezető és a kémény tisztításához és karbantartásához megfelelő hozzáférést kell biztosítani a telepítés során, kivéve, ha a termék tisztítása más helyről, például a tetőről vagy egy erre a célra kialakított ajtóból is elvégezhető.

A terméket és a füstgázcsatornákat rendszeresen és alaposan ellenőrizni és tisztítani kell a fűtési szezon előtt és után.



Olvassa el figyelmesen az általános utasításokat.



**1** LOGO

**2** Company WEB

**3** CE 24

**4** TYPE THE MODEL NUMBER

**5** Spotřebič na pevná paliva v obytných budovách – s ohřevem vody.  
Spotřebič na tuhé palivo v obytných budovách – s ohřevem vody.  
Urządzenie na paliwa stałe w budynkach mieszkalnych – z ogrzewaniem wody.  
Твердотопливный прибор в жилых домах – с нагревом воды.

**6** Používejte jen tato doporučená paliva. | Používajte len tieto odporúčané palivá.  
Stosować tylko zalecane paliwa. | Используйте только рекомендованные виды топлива.

**7** Klasifikace spotřebiče | Klasifikácia spotřebičov  
Klasifikacja urządzeń | Классификация приборов

**8** Normy | Стандарты

**9**

		nom	part	
P	kW			DOP/CPR doc
P <sub>w</sub>	kW			
η	%	≥	≥	
CO (13 % O <sub>2</sub> )	mg/Nm <sup>3</sup>	≤	≤	
NO <sub>x</sub> (13 % O <sub>2</sub> )	mg/Nm <sup>3</sup>	≤	≤	
OGC (13 % O <sub>2</sub> )	mg/Nm <sup>3</sup>	≤	≤	
PM (13 % O <sub>2</sub> )	mg/Nm <sup>3</sup>	≤	≤	
p	Pa			
P <sub>w</sub>	bar			
d <sub>R</sub>	mm			
d <sub>S</sub>	mm			
d <sub>C</sub>	mm			
d <sub>P</sub>	mm			
d <sub>F</sub>	mm			
d <sub>L</sub>	mm			
d <sub>B</sub>	mm			
d <sub>Rnon</sub>	mm			
d <sub>Snon</sub>	mm			
d <sub>S2non</sub>	mm			
W <sub>max</sub>	W	NPD		
T <sub>s</sub>	°C			
V <sub>h</sub>	m <sup>3</sup> /h	NPD		
d <sub>out</sub>	mm			
H	mm			
W	mm			
L	mm			

**10** DOP/CPR doc

**11** Při instalaci a provozování výrobku dodržujte návod k instalaci a všeobecný návod. Spotřebič není určen pro nepřetržitý provoz.  
Pri inštalácii a prevádzkovaní výrobku dodržujte návod na inštaláciu a všeobecný návod. Spotřebič nie je určený na nepretržitú prevádzku.  
Podczas instalacji i obsługi produktu postępuj zgodnie z instrukcją montażu i instrukcjami ogólnymi. Urządzenie nie jest zdolne do pracy ciągłej.  
Следуйте инструкциям по установке и общим инструкциям при установке и эксплуатации продукта. Прибор не предназначен для постоянной эксплуатации.

**12** STORCH WERK ROMOTOP  
BEANTRAGT./Z - 43.12 - 349  
SZU, NB 1013 / R6, NB 1023

**13** Výrobní číslo | Sériové číslo  
Numer seryjny | Серийный номер

1. A gyártó neve vagy bejegyzett védjegye
2. A vállalat székhelye, honlapja
3. CE megfelelőségi jel, a szám a kiállításának évét jelzik
4. Típus, szám vagy modellmegjelölés a termék azonosítására
5. Termékleírás
6. Ajánlott üzemanyagok
7. Termékosztályozás
8. Alkalmazandó szabványok
9. Értéktáblázat

**nom** – értékek a névleges hőteljesítményen

**part** – értékek a részleges hőteljesítményen

P – hőteljesítmény

P<sub>w</sub> – hőcserélő hőteljesítménye

η – energetikai hatásfok

CO – CO égéstermék-kibocsátás 13 % O<sub>2</sub> mellett

NO<sub>x</sub> – NO<sub>x</sub> 13 % O<sub>2</sub> mellett

OGC – OGC 13 % O<sub>2</sub> mellett

PM – por 13 % O<sub>2</sub> mellett

p – minimális kéményhuzat

p<sub>w</sub> – maximális üzemi víznyomás

**Távolság gyúlékony anyagoktól:**

d<sub>R</sub> – hátsó fal

d<sub>S</sub> – oldalfal

d<sub>C</sub> – mennyezettől

d<sub>P</sub> – első

d<sub>F</sub> – első a padlóra

d<sub>L</sub> – oldalirányú sugárzás

d<sub>B</sub> – a padlóról

**Távolság nem gyúlékony anyagoktól:**

d<sub>Rnon</sub> – hátsó fal

d<sub>Snon</sub> – oldalfal

d<sub>S2non</sub> – oldalfal (emélyedése)

**A termék jellemzői:**

W<sub>max</sub> – maximális elektromos bemenet

T<sub>s</sub> – kimeneti égéstermék hőmérséklete

V<sub>h</sub> – álló légvesztés

D<sub>out</sub> – a füstcsőcsonk átmérője

H – magasság

W – szélesség

L – mélység

NPD (No Performance Determined) – nemzetközi rövidítés, amely akkor használható, ha nincs tulajdonság vagy paraméter megadva. A jelölés megfelel a 305/2011/EU rendeletnek.

**10.** Teljesítménynyilatkozat dokumentum

**11.** Utasítások

**12.** RLU tanúsítás (DIBt), a tanúsításhoz szükséges információkat kell kitölteni: cég, tanúsítvány száma, vizsgáló laboratórium, ahol a tanúsítás történt

**13.** Vonalkód | Gyártásiszám

Во время монтажа изделия необходимо соблюдать все местные нормативы, в том числе ссылающиеся на национальные и европейские стандарты. Монтаж и установку выбранного вами изделия должна быть проведена исключительно авторизованным продавцом **Romotop spol. s r.o.** Это является условием для признания гарантии и поможет обеспечить безукоризненную работу изделия. Это изделие не предназначено для использования в качестве главного источника тепла для отопления.

### Руководство по эксплуатации

Примите к сведению информацию и указания, приведённые в общей инструкции.

### Рабочая тяга дымохода

Рабочая тяга 12 Па. Максимальная рабочая тяга 20 Па. Тяга измеряется при работе изделия на полную мощность. Рекомендуем установить регулятор тяги, особенно он необходим при установке автоматического регулирования горения.

### Утвержденное топливо

Сухая, кусковая древесина с остаточной влажностью до 20 %. Необходимо всегда соблюдать средний расход топлива – 3,23 кг/ч. Рекомендуемая длина составляет примерно 150-350 мм. Она зависит от размера камеры сгорания. Всегда используйте не менее 2 кусков древесины.

## Эксплуатация изделия

1

### Обжигание лака изделия

При первой растопке загрузите немного мелких дров (примерно ½ средней дозы). Оставьте приоткрытой дверку (около 2 см), чтобы избежать приклеивания шнура дверки к лаку, и откройте подвод воздуха на максимум (Рис. С). Деликатная растопка предотвратит повреждение лака и деформацию материала. После того, как топливо догорит до углей, можете начать обжиг изделия. Поместите в топочную камеру разрешенное количество дров меньшего размера. Дверку оставьте слегка приоткрытой (около 2 см). Должно произойти достаточное отверждение лака под дверкой. Когда эта доза выгорит, повторить еще не менее 2–3 серий подкладывание с разрешенной дозой топлива, теперь уже с закрытой дверцей и максимально открытой подачей воздуха (Рис. С.) Обжиг лака сопровождается запахом, не исчезающим в течение всего времени обжиг лака, поэтому этот процесс лучше проводить только при достаточном вентилировании помещения.

2

### Растопка

Переключатель подачи воздуха переключите в положение «открыто» (Рис. С) / если отсутствует автоматическое регулирование горения. Откройте чугунный колосник / если имеется. Для растопки примените максимум, двукратное количество средней дозы топлива. На дно топочной камеры положите сначала более крупные поленья, а на них – сухие дрова помельче (Рис. 2). Для растопки

используйте растопочный материал, который предназначен только для этого. При необходимости (например, не удаётся разжечь огонь в течение какого-то времени), оставьте дверку на короткое время открытой (около 2 см), чтобы подвести к огню достаточное количество воздуха. Затем при стандартном горении дверка должна быть постоянно закрытой. Во время растопки не добавляйте дрова до тех пор, пока не погаснет пламя.

3

### Топка и добавление топлива

При добавлении сначала приоткройте дверку топочной камеры приблизительно на 2 см и подождите около 10 сек., чтобы выровнялось давление в помещении. Таким образом воспрепятствуете возможной утечки золы и дыма в помещение. Добавляйте только такое количество дров, которое соответствует этому изделию – см. средний расход топлива (Рис. 4). Добавив топливо, закройте дверку топочной камеры. Рекомендуем настроить заслонку воздуха при номинальной мощности в оптимальное положение (Рис. В, В1). Не добавляйте топливо до тех пор, пока дрова не сгорят до угля.

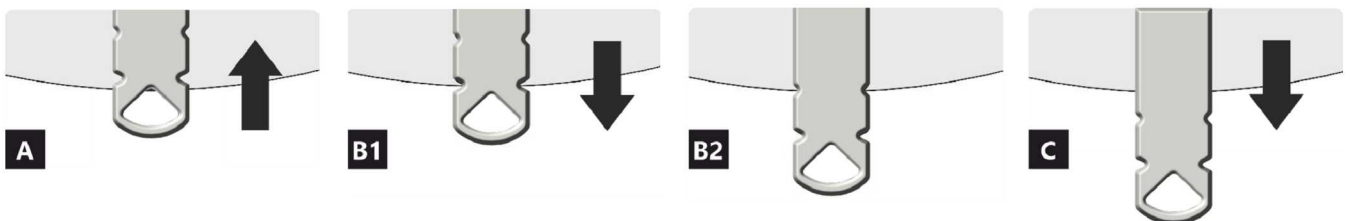
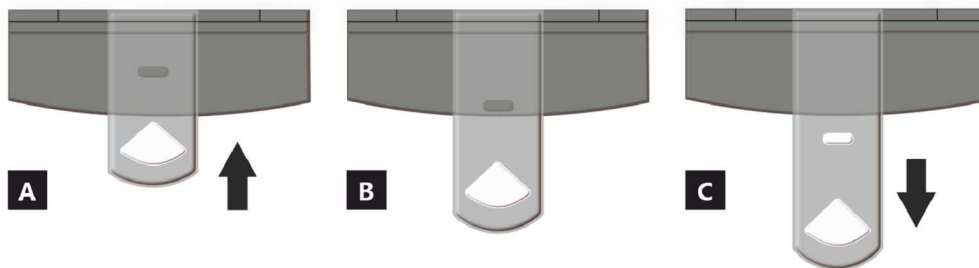
4

### Завершение топки

После того, как топливо в топочной камере догорит, закройте заслонку воздуха. Закрыв заслонку воздуха, воспрепятствуете нежелательной утечке накопленного тепла в дымовую трубу (Рис. А).



- 1** подготовка топлива к розжигу
- 2** загрузка дров в топку
- 3** освещение дров сверху
- 4** подкладывание



- A** закрыто
- B** открыто – нагрев при номинальной мощности (оптимальный режим работы)
- C** открыто – положение при начале нагрева (ввод изделия в работу)

- A** закрыто
- B1** открыто – нагрев при номинальной мощности (оптимальный режим работы)
- B2** открыто – первичный воздух закрыт
- C** открыто – положение при начале нагрева (ввод изделия в работу)

## Декларированные свойства изделия

Гармонизированный стандарт		✓ EN 16510	✓ DIN+	DIBt	EN 13240
		✓ Ecodesign	✓ BlmSchV2	✓ 15a B-VG 2015	EN 13229
Классификация изделия		Type BE			
		Номинальная тепловая мощность (nom)	Частичная тепловая мощность (part)		
Коэффициент энергоэффективности	$\eta_{nom}   \eta_{part}$	79,0	---		%
Сезонный КПД при номинальной тепловой мощности прибора	$\eta_{snom}   \eta_{s part}$	---	---		%
Индекс энергоэффективности КПД	EEI	104,6			
Этикетка энергетической эффективности		A			
Топливо		Кусок дерева			
Рекомендуемая длина топлива		150-350			
Средний расход топлива		3,23	---		kg/h
Допустимая загрузка топлива		4,3			
Интервал пополнения топлива		1 ч			
Количество воздуха для горения		40,9			
Номинальная тепловая мощность	$P_{nom}   P_{part}$	10,9	---		kW
Ном. теп. мощ. тепловодного теплообменника	$P_{Wnom}   P_{W part}$	7,6	---		kW
Максимальное рабочее избыточное давление	$p_w$	2,0			
Массовый расход сухих дымовых газов	$\Phi_{f,g nom}   \Phi_{f,g part}$	10,1	---		g/s
Средняя температура дымовых газов		288	---		°C
Температура дымовых газов на выходе		346	---		°C
Рабочая тяга		12			
Температурный класс дымовой трубы		T400			
Подключение к общей дымовой трубе		Нет			
Хранение топлива в зоне дровяной печи		Нет			
Максимальный прогрев дров в дровяной печи		---			
Пыль O <sub>2</sub> = 13 %	$PM_{nom}   PM_{part}$	22	---		mg/Nm <sup>3</sup>
Эмиссия дымовых газов (CO в дымовых газах при O <sub>2</sub> = 13 %)	$CO_{nom}   CO_{part}$	0,0469 586	---		% mg/Nm <sup>3</sup>
ОГС O <sub>2</sub> = 13 %	$OGC_{nom}   OGC_{part}$	29	---		mg/Nm <sup>3</sup>
NOx O <sub>2</sub> = 13 %	$NO_{xnom}   NO_{x part}$	100	---		mg/Nm <sup>3</sup>
Автоматическая регулировка горения		---			
Расход электрической энергии в режиме ожидания	$eI_{SB}$	---			
Расход электрической энергии	$eI_{max}   eI_{min}$	---			
Постоянная потеря воздуха	$V_h$	---			
Прерывистый режим работы   Непрерывный режим работы	INT   CON	INT			

## Основные технические данные

Размеры (Высота   Ширина   Глубина)	H   W   L	973   874   456	mm
Размеры камеры сгорания (Вы.   Шир.   Глу.)	H   W   L	310   520   300	mm
Размеры дверки топочной камеры (Вы.   Шир.   Глу.)	H   W   L	---   ---   ---	mm
Высота оси заднего (бокового) отвода		---	mm
Объем тепловодного теплообменника		32	l
Диаметр дымохода		150	mm
Диаметр дымовой горловины	$d_{out}$	150	mm
Диаметр центрального подвода воздуха		125	mm
Максимальная длина (труба) системы ЦПВ		5000	mm
Масса	m	264	kg
Несущая способность	$m_{chim}$	200	kg

## Тепловая мощность (теплотворность)

минимальная площадь помещения для установки изделия

Утепление дома – очень хороший ( $20 \text{ W/m}^3$ )	например, новый, утепленный дом / постоянно пригодный для проживания	318	$\text{m}^3$
Утепление дома – хороший ( $22,5 \text{ W/m}^3$ )		283	$\text{m}^3$
Утепление дома – середина ( $32 \text{ W/m}^3$ )		199	$\text{m}^3$
Утепление дома – плохой ( $45 \text{ W/m}^3$ )		141	$\text{m}^3$
Утепление дома – очень плохо ( $50 \text{ W/m}^3$ )	например старый, неутепленный дом / дача / хижина	127	$\text{m}^3$

## Расстояние до горючих материалов

с неизолированного дымохода (указано на этикетке производства)

Примечание

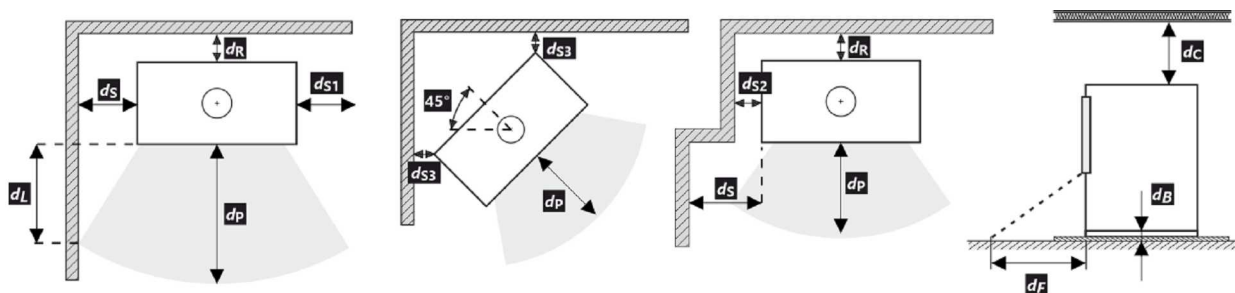
Заднее	$d_R$	100	mm
Переднее	$d_P$	1000	mm
Переднее нижне	$d_F$	250	mm
Бокове	$d_S$	200	mm
Бокове со стеклом	$d_{S1}$	---	mm
Бокове – ниша	$d_{S2}$	200	mm
Бокове – размещение $45^\circ$	$d_{S3}$	---	mm
Боковое излучение	$d_L$	400	mm
От пола	$d_B$	0	mm
От потолка	$d_C$	750	mm

## Расстояние до горючих материалов с изолированным дымоходом \*\*

Заднее	$d_R$	---	mm
Бокове	$d_S$	---	mm

## Расстояние от невоспламеняющихся материалов

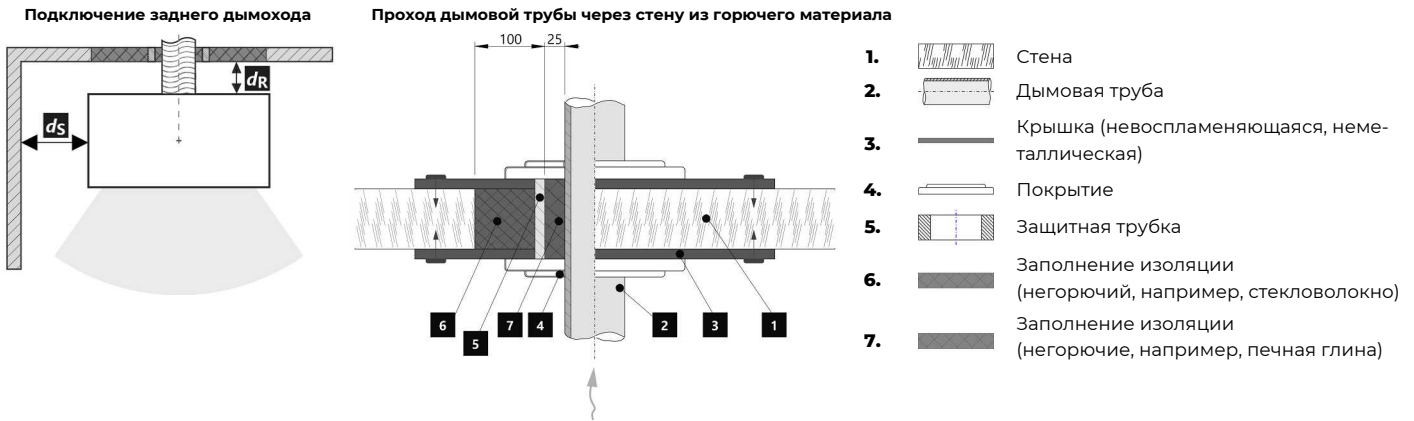
Заднее	$d_{Rnon}$	80	mm
Бокове	$d_{Snon}$	200	mm
Бокове – ниша	$d_{S2non}$	100	mm



- \* При монтаже и эксплуатации изделия должны соблюдаться все местные нормативы, включая предписания, относящиеся к государственным и европейским стандартам.
- \*\* Это расстояние предполагает использование изолированной дымовой трубы с минимальной толщиной изоляции 25 мм до изделия.

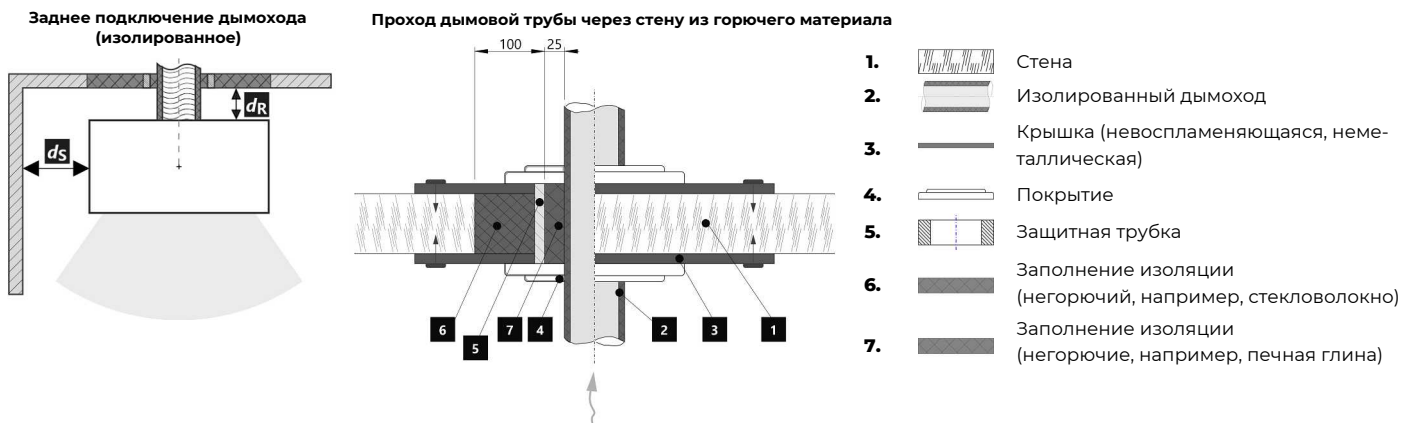
### Расстояние от горючих (невоспламеняющихся) материалов – заднее подключение дымохода

Заднее	$d_R$	100	mm
Бокове	$d_S$	200	mm



### Расстояние от горючих (невоспламеняющихся) материалов – заднее подключение дымохода (изолированное)

Заднее	$d_R$	---	mm
Бокове	$d_S$	---	mm



### Предупреждение



Если изделия установлены в помещении, в котором отсасывается воздух вентиляторами, вытяжками, вентиляционным, отопительным или вытяжным устройством, то необходимо обеспечить достаточную подачу воздуха (ЦПВ). Перед плановой загрузкой выключите все вентиляционное оборудование в вашем доме.

Изделие должно быть установлено на негорючие полы с соответствующей несущей способностью.

Уже при установке необходимо обеспечить соответствующий доступ для чистки и техобслуживания вашего изделия, дымохода и дымовой трубы, если это изделие невозможно чистить с другого места, например, крыши или дворов, предназначенных для этой цели.

Изделие и его дымоходный канал необходимо регулярно и тщательно перепроверять и чистить до и после каждого сезона.



Прочитайте внимательно общую инструкцию.

## Производственную этикетку

1. Название производителя или зарегистрированный товарный знак
2. Юридический адрес фирмы, веб-сайт
3. Знак соответствия CE, цифры означают год выдачи сертификата
4. Тип, номер или обозначение модели для идентификации
5. Спецификация изделия
6. Рекомендуемые виды топлива
7. Классификация изделия
8. Действующие стандарты
9. Таблица значений

**nom** – значения при номинальной тепловой мощности

**part** – значения при частичной тепловой мощности

P – тепловая мощность

$P_w$  – тепловая мощность тепловодного теплообменника

$\eta$  – коэффициент энергоэффективности

CO – выбросы CO при 13 % O<sub>2</sub>

NO<sub>x</sub> – NO<sub>x</sub> при 13 % O<sub>2</sub>

OGC – OGC при 13 % O<sub>2</sub>

PM – пыль при 13 % O<sub>2</sub>

p – минимальная тяга дымохода

$p_w$  – максимальное рабочее избыточное давление

**Безопасные расстояния от горючих материалов:**

$d_R$  – заднее

$d_S$  – бокове

$d_C$  – от потолка

$d_P$  – переднее

$d_F$  – переднее нижнее

$d_L$  – боковое излучение

$d_B$  – от пола

**Безопасные расстояния от невоспламеняющихся мат.:**

$d_{Rnon}$  – заднее

$d_{Snon}$  – бокове

$d_{S2non}$  – бокове (ниша)

**Свойства изделия:**

$W_{max}$  – максимальная электрическая мощность

$T_s$  – температура дымовых газов на выходе

$V_h$  – постоянная потеря воздуха

$D_{out}$  – диаметр дымовой горловины

H – высота

W – ширина

L – глубина

NPD (No Performance Determined) – международная аббревиатура, которую можно применить, если не указано никаких свойств или параметров. Обозначение в соответствии с постановлением EC № 305/2011.

**10.** Документ: декларация свойств

**11.** Инструкция

**12.** Сертификация RLU (DIBt), необходимо заполнить информацию по данной сертификации; Фирма, номер сертификата; испытательная лаборатория, в которой прошла сертификация

**13.** Штрих-код | серийный номер

## CZ Informační list výrobku dle nařízení EU 2015/1186

Název nebo ochranná známka dodavatele	Romotop spol. s r.o.
Identifikační značka modelu používaná dodavatelem	TELDE 10
Třída energetické účinnosti modelu	A
Přímý tepelný výkon (kW)	3,3
Nepřímý tepelný výkon (kW)	7,6
Index energetické účinnosti EEI	104,6
Energetická účinnost u jmenovitého výkonu (%)	79,0
Energetická účinnost u minimálního zatížení (%)	Pass

Poznámky k instalaci a údržbě:

**Přečtěte si všeobecný návod a dodržujte jej!**

**Dodržujte vzdálenosti od hořlavých materiálů a protipožární ochranu!**

**Výrobek musí proudit dostatečné množství spalovacího vzduchu!**

**Výrobek s teplovodním výměníkem smí být uveden do provozu pouze tehdy, jsou-li všechna bezpečnostní zařízení funkční!**

## SK Informačný list výrobku podľa nariadenia EU 2015/1186

Meno dodávateľa alebo jeho ochranná známka	Romotop spol. s r.o.
Identifikačný kód modelu dodávateľa	TELDE 10
Trieda energetickej účinnosti modelu	A
Priamy tepelný výkon (kW)	3,3
Nepriamy tepelný výkon (kW)	7,6
Index energetickej účinnosti EEI	104,6
Užitočná energetická účinnosť pri menovitom tepelnom výkone (%)	79,0
Užitočná energetická účinnosť pri minimálnom zaťažení (%)	Pass

Poznámky k inštalácii a údržbe:

**Prečítajte si všeobecné pokyny a postupujte podľa nich!**

**Dodržujte vzdialenosti od horľavých materiálov a protipožiarne ochranu!**

**Výrobkom musí prúdiť dostatočné množstvo spaľovacieho vzduchu!**

**Výrobok s výmenníkom tepla sa môže uviesť do prevádzky len vtedy, ak sú všetky bezpečnostné zariadenia funkčné!**

## PL Karta produktu rozporządzenia EU 2015/1186

Nazwa dostawcy lub znak towarowy	Romotop spol. s r.o.
Identyfikator modelu dostawcy	TELDE 10
Klasa efektywności energetycznej modelu	A
Bezpośrednia moc cieplna produktu (kW)	3,3
Pośrednia moc cieplna produktu (kW)	7,6
Współczynnik efektywności energetycznej EEI	104,6
Sprawność użytkowa przy nominalnej mocy cieplnej oraz (%)	79,0
Sprawność użytkowa przy minimalnym obciążeniu (%)	Pass

Uwagi dotyczące instalacji i konserwacji:

**Przeczytaj i przestrzegaj ogólnych instrukcji!**

**Przestrzegaj odległości od materiałów palnych i ochrony przeciwpożarowej!**

**Do produktu musi dopływać odpowiednia ilość powietrza do spalania!**

**Wymiennik ciepła ciepłej wody użytkowej można uruchomić tylko wtedy, gdy wszystkie urządzenia zabezpieczające są sprawne!**

## HU Termékinformációs adatlap a 2015/1186 EU rendelet szerint

A szállító neve vagy védjegye	Romotop spol. s r.o.
Az eladó által használt modellazonosító	TELDE 10
Energiahatékonysági osztály	A
Közvetlen hőteljesítmény (kW)	3,3
Közvetett hőteljesítmény (kW)	7,6
Energiahatékonysági mutató EEI	104,6
Energiahatékonyság névleges teljesítményen (%)	79,0
Energiahatékonyság a minimális terhelésnél (%)	Pass

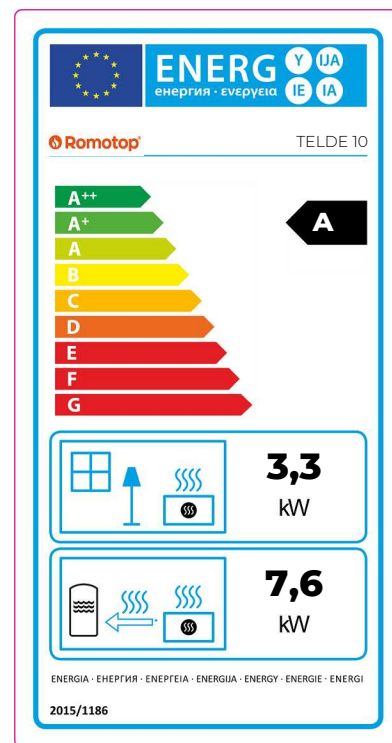
Telepítési és karbantartási utasítások:

**Olvassa el az általános utasításokat, és kövesse azokat!**

**Tartsa be az éghető anyagoktól való távolságokat és a tűzvédelmet!**

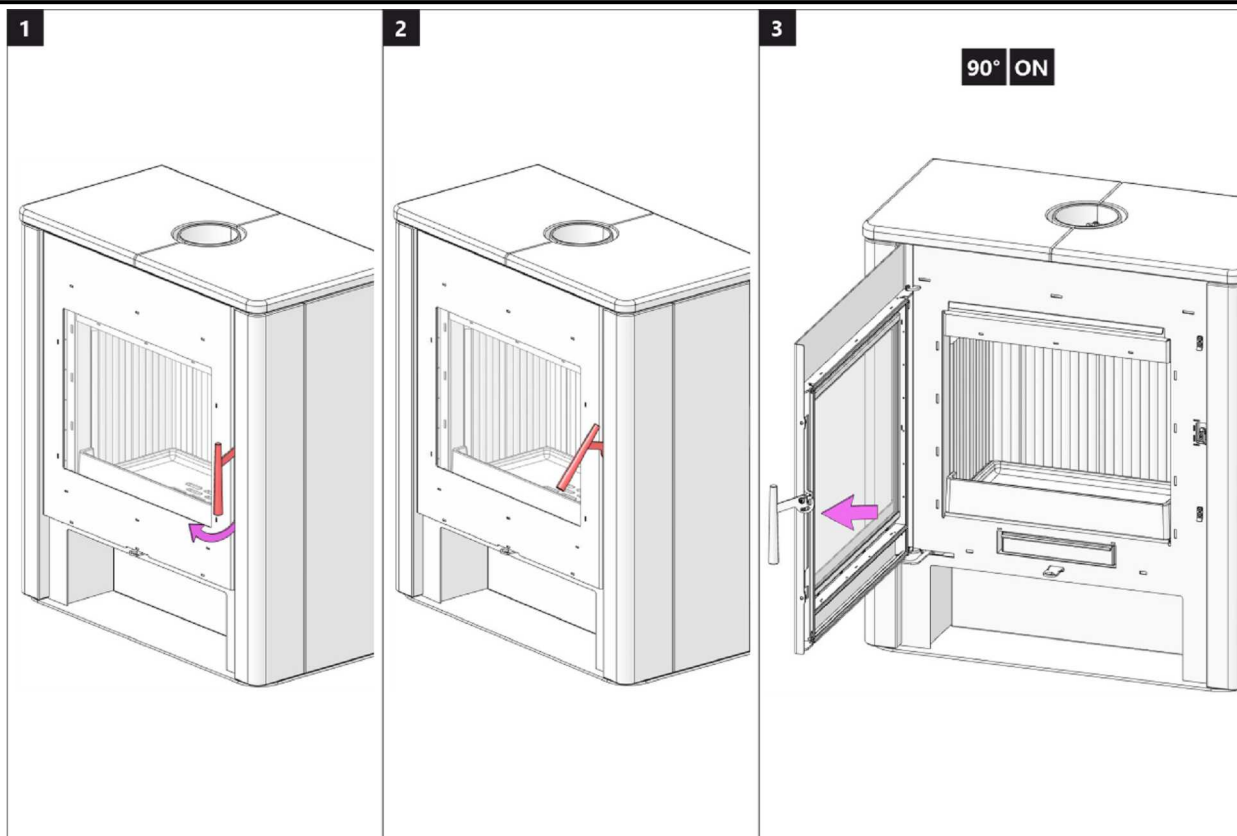
**A termékbe elegendő égési levegőnek kell áramolnia!**

**A melegvíz-hőcserélővel ellátott terméket csak akkor szabad üzembe helyezni, ha minden biztonsági berendezés működik!**

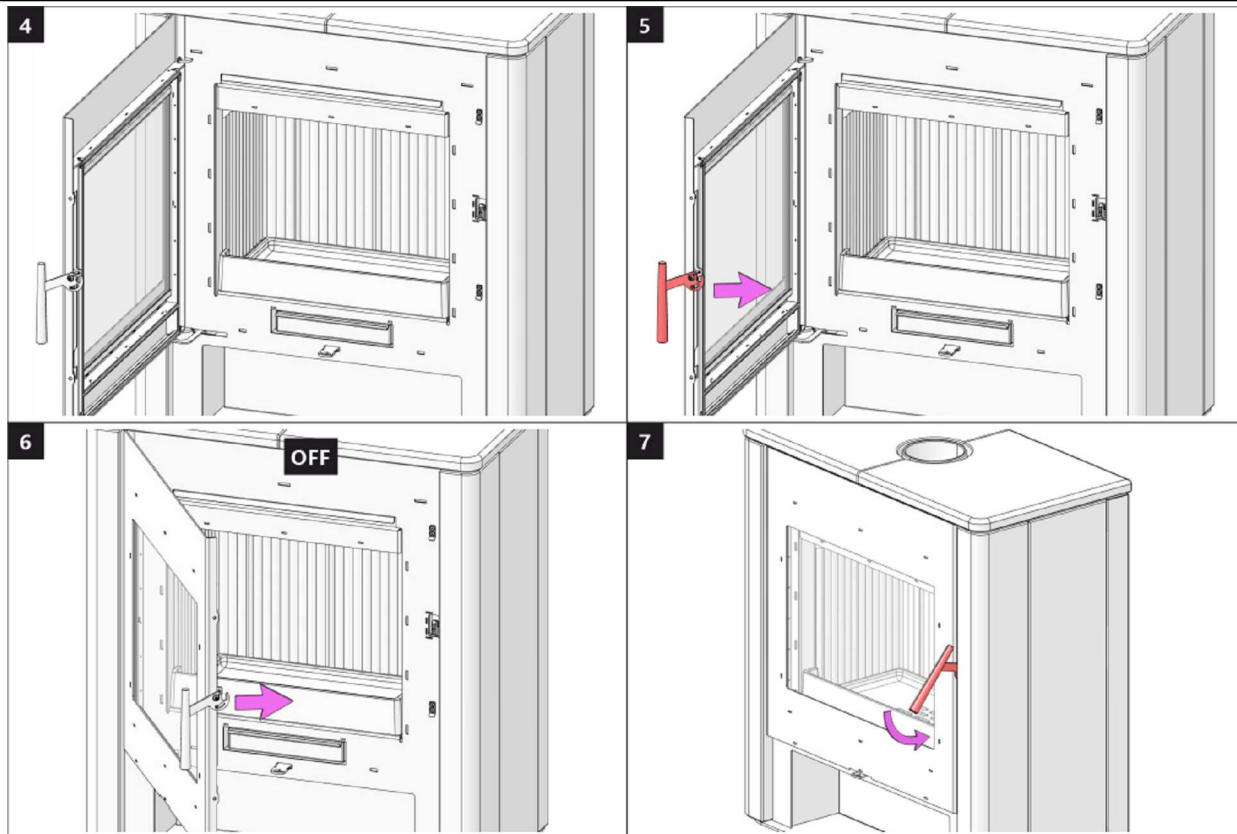




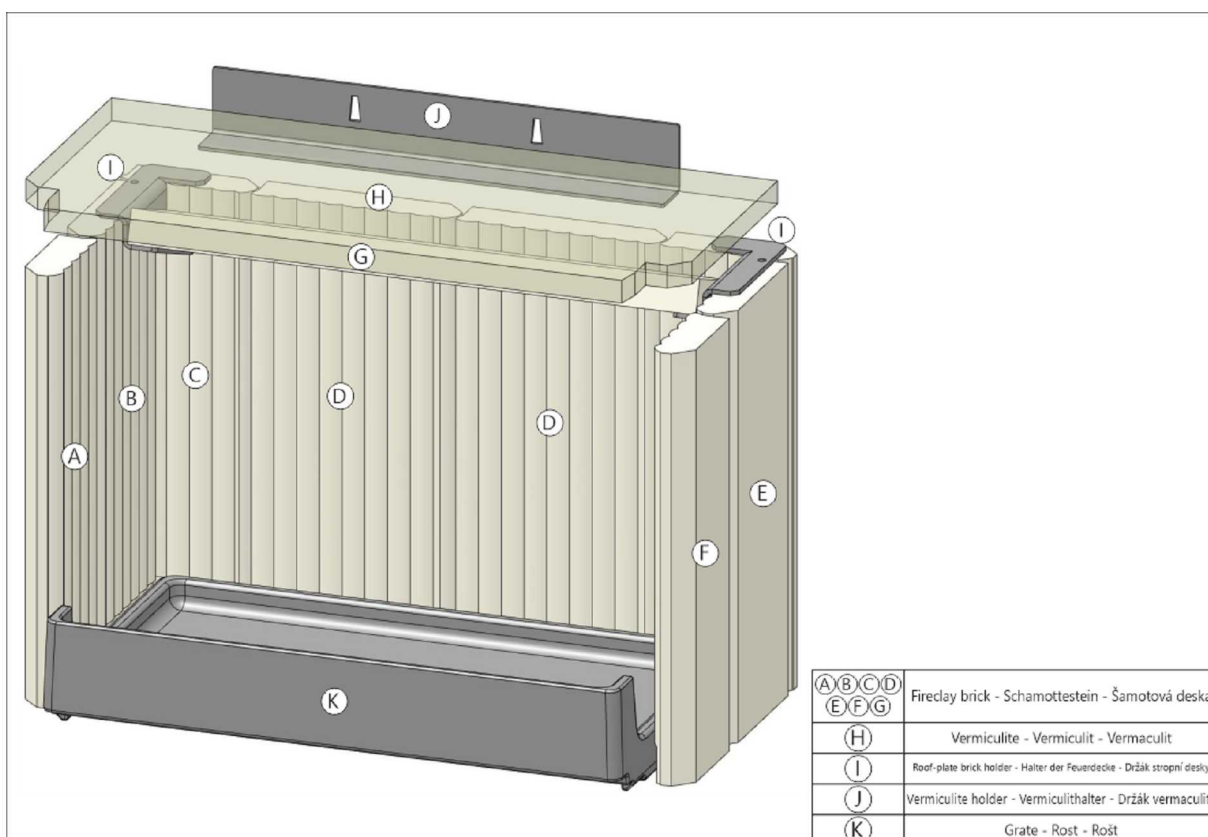
Dveře topeniště – Aretace 1 | Dvierka ohniska – Aretácia 1 | Drzwi paleniska – Mechaniczne blokowanie drzwi 1  
 Kandallóajtó – Záró mechanizmus 1 | Дверка топочной камеры – Арретирование 1



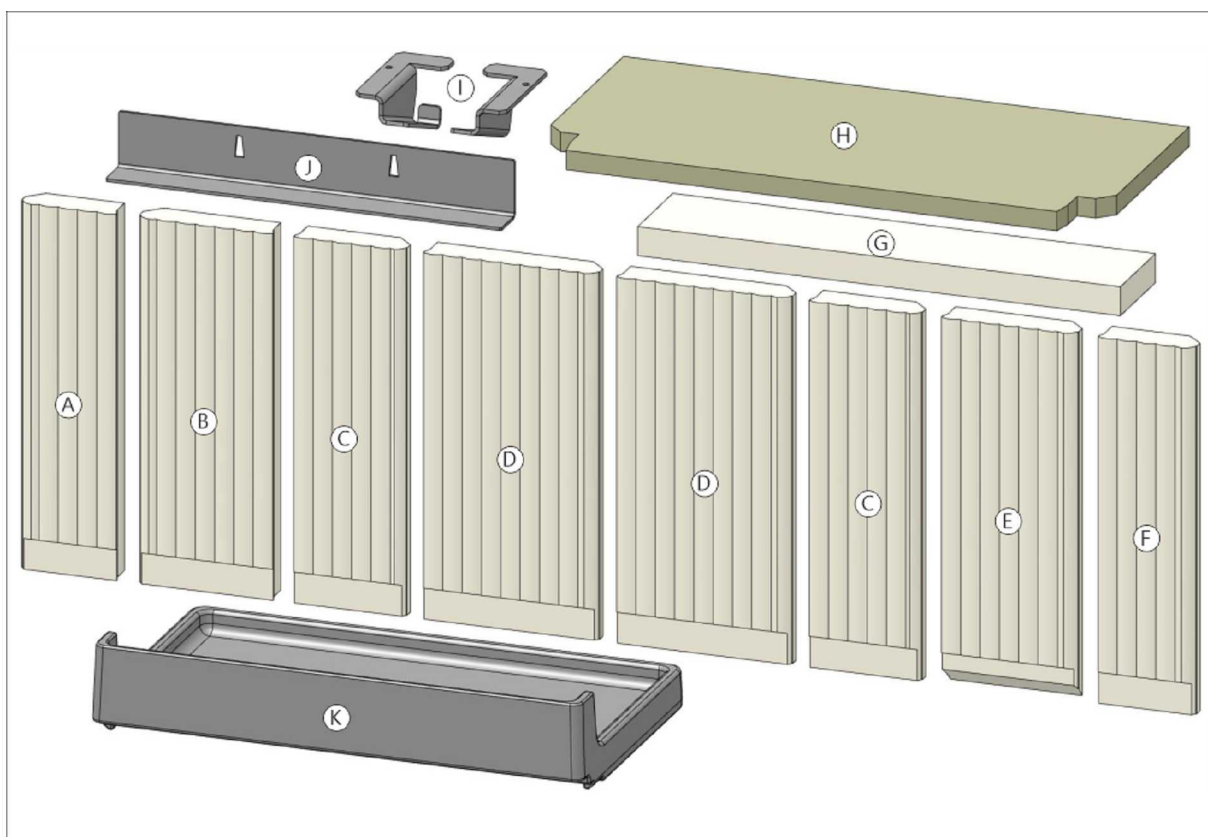
Dveře topeniště – Aretace 2 | Dvierka ohniska – Aretácia 2 | Drzwi paleniska – Mechaniczne blokowanie drzwi 2  
 Kandallóajtó – Záró mechanizmus 2 | Дверка топочной камеры – Арретирование 2



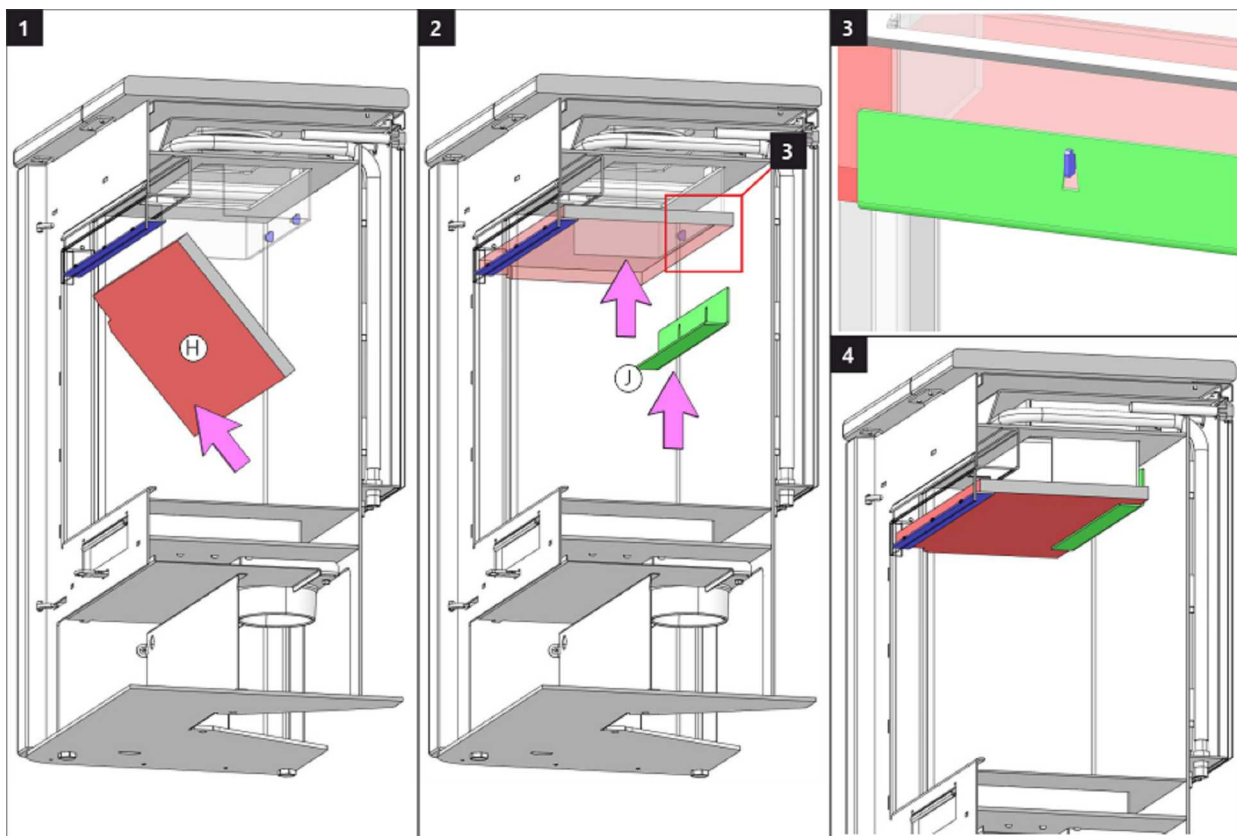
Spalovací komora 1 | Spal'ovacia komora 1 | Komora spalania 1 | Égőkamra 1 | Камера сгорания 1



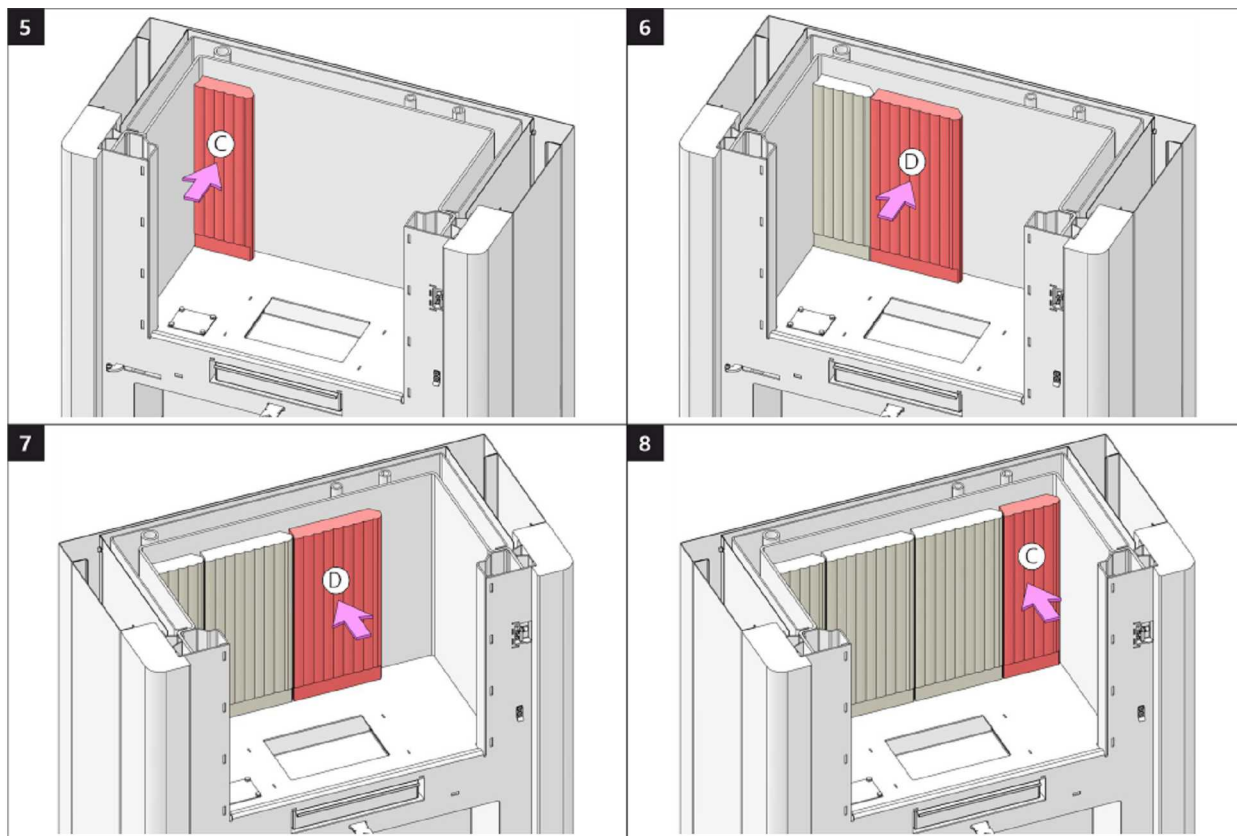
Spalovací komora 2 | Spal'ovacia komora 2 | Komora spalania 2 | Égőkamra 2 | Камера сгорания 2



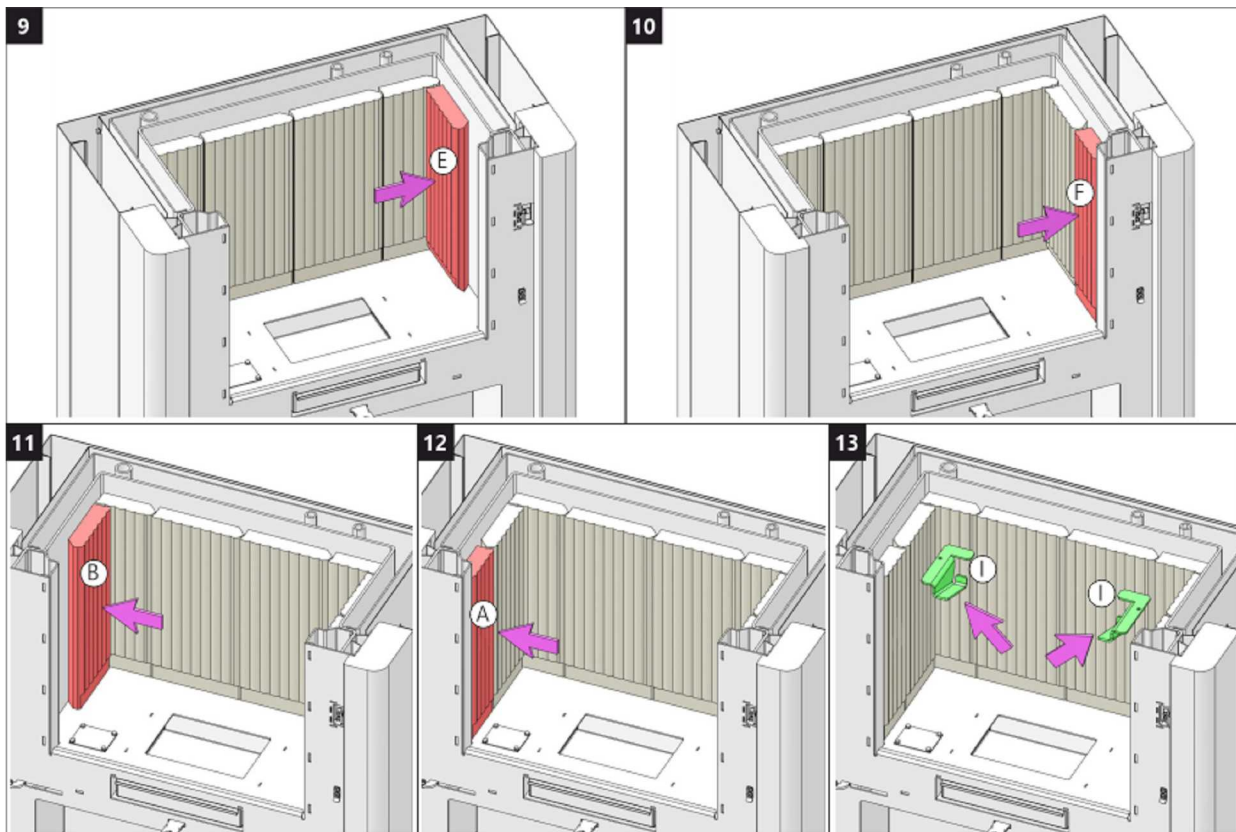
Spalovací komora 3 | Spal'ovacia komora 3 | Komora spalania 3 | Ёгќкамра 3 | Камера сгорання 3



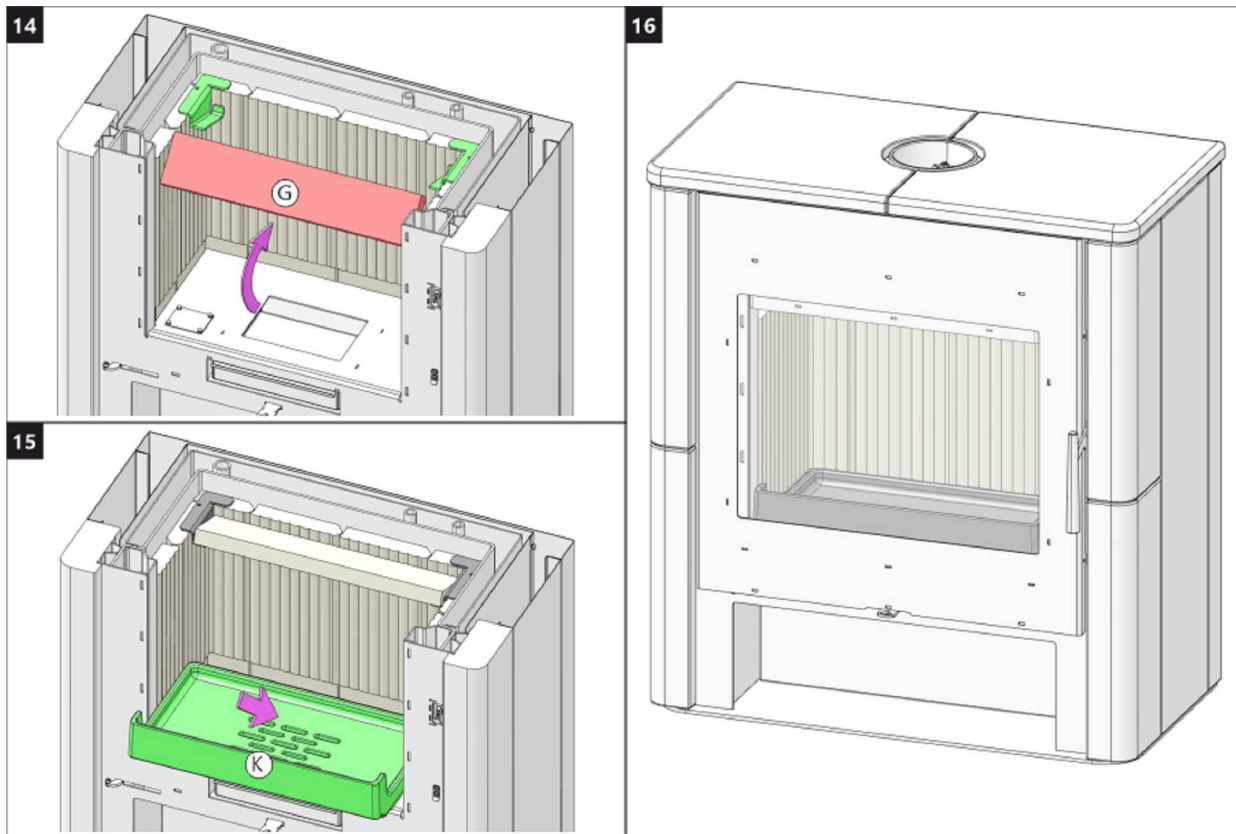
Spalovací komora 4 | Spal'ovacia komora 4 | Komora spalania 4 | Ёгќкамра 4 | Камера сгорання 4



Spalovací komora 5 | Spal'ovacia komora 5 | Komora spalania 5 | Égőkamra 5 | Камера сгорания 5

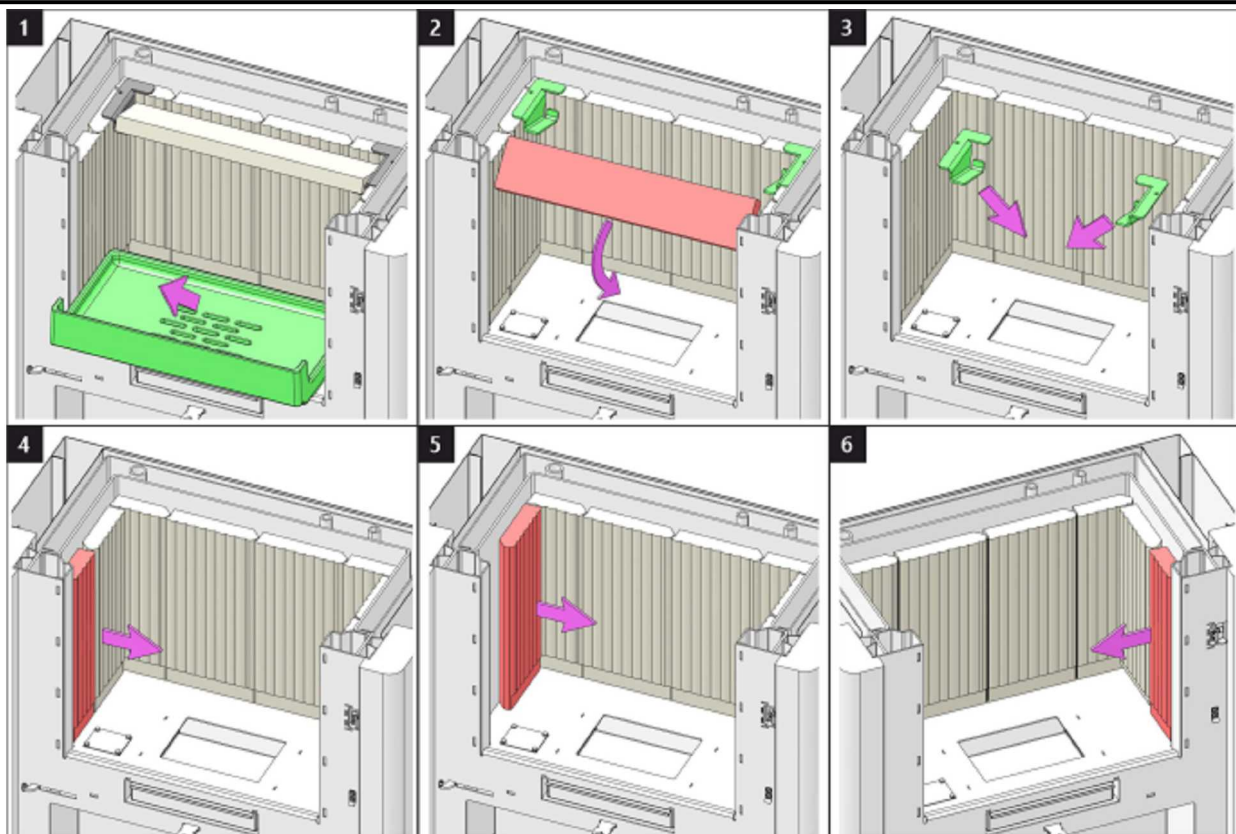


Spalovací komora 6 | Spal'ovacia komora 6 | Komora spalania 6 | Égőkamra 6 | Камера сгорания 6

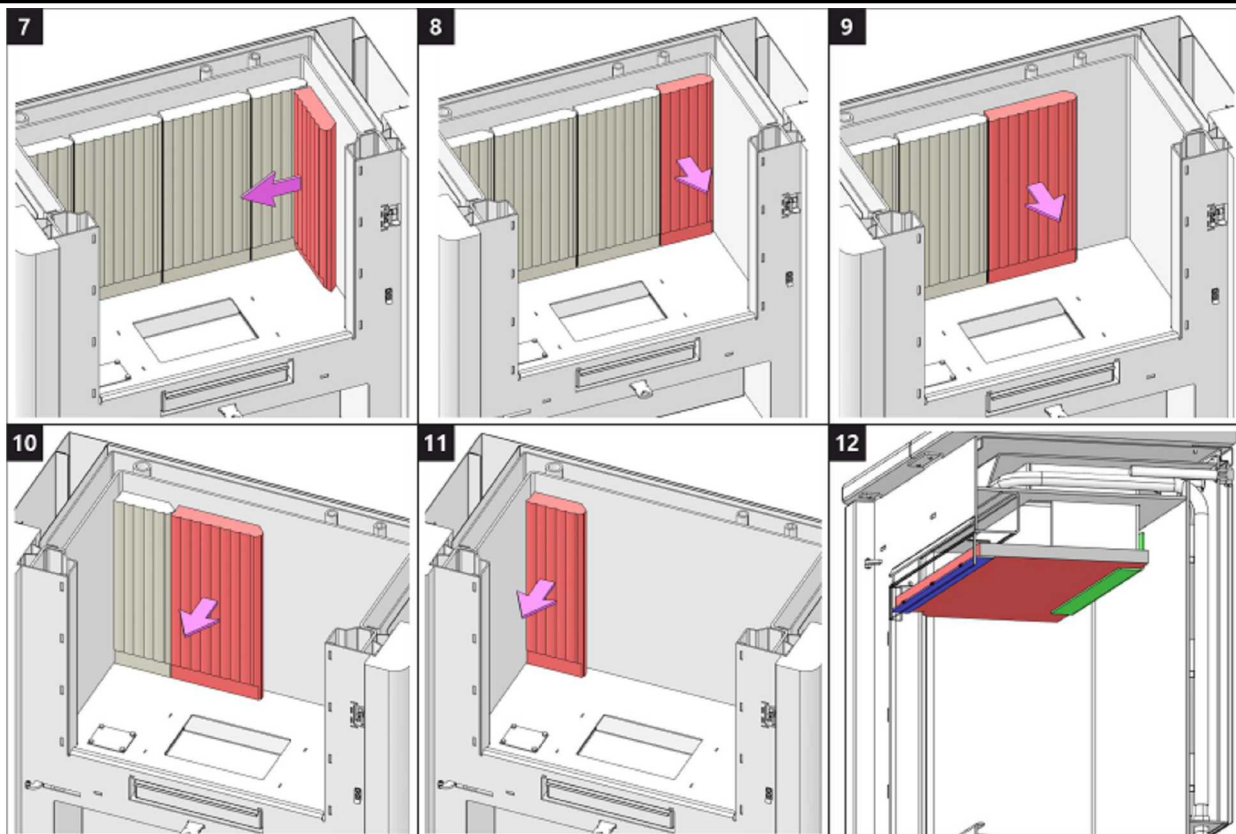




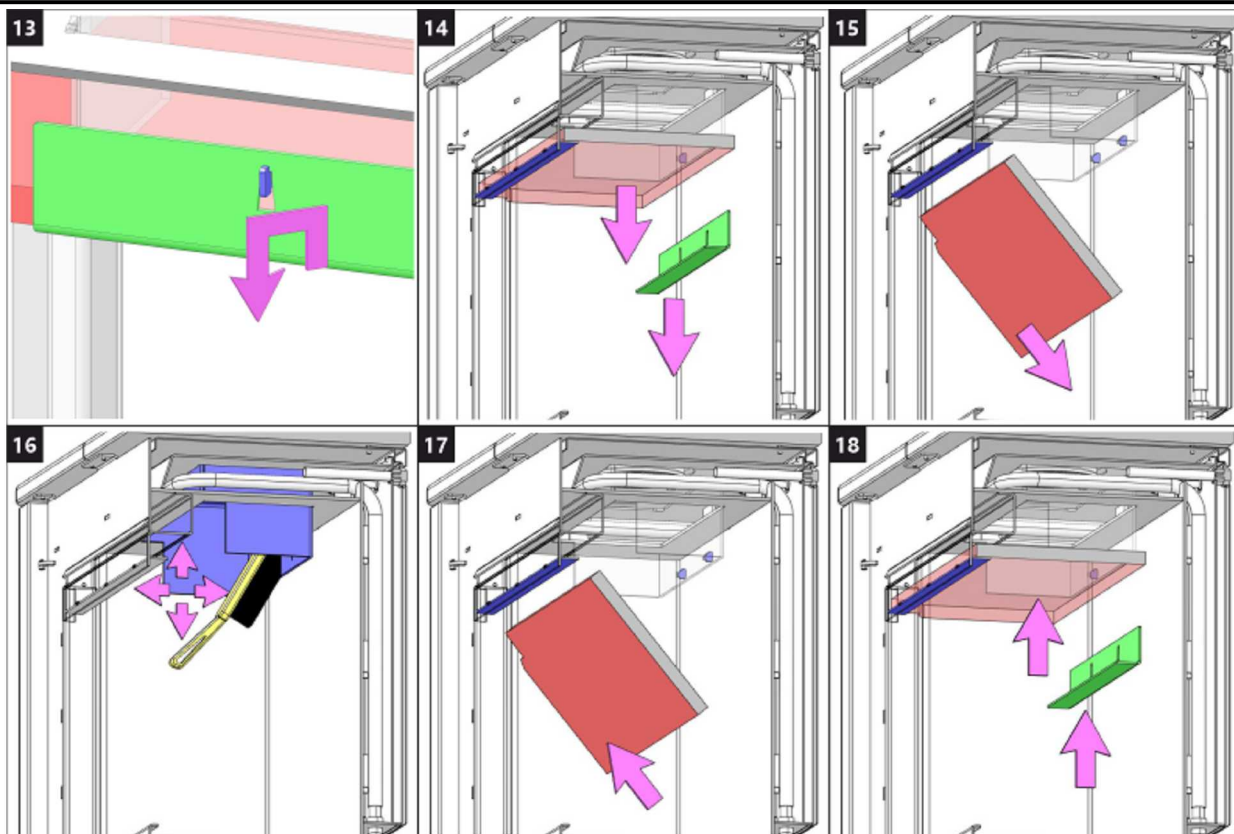
Čištění spalinových cest 1 | Čistenie spalinových ciest 1 | Czyszczenie drogi spalin 1  
 Füstgáz út tisztítása 1 | Чистка дымоходного канала 1



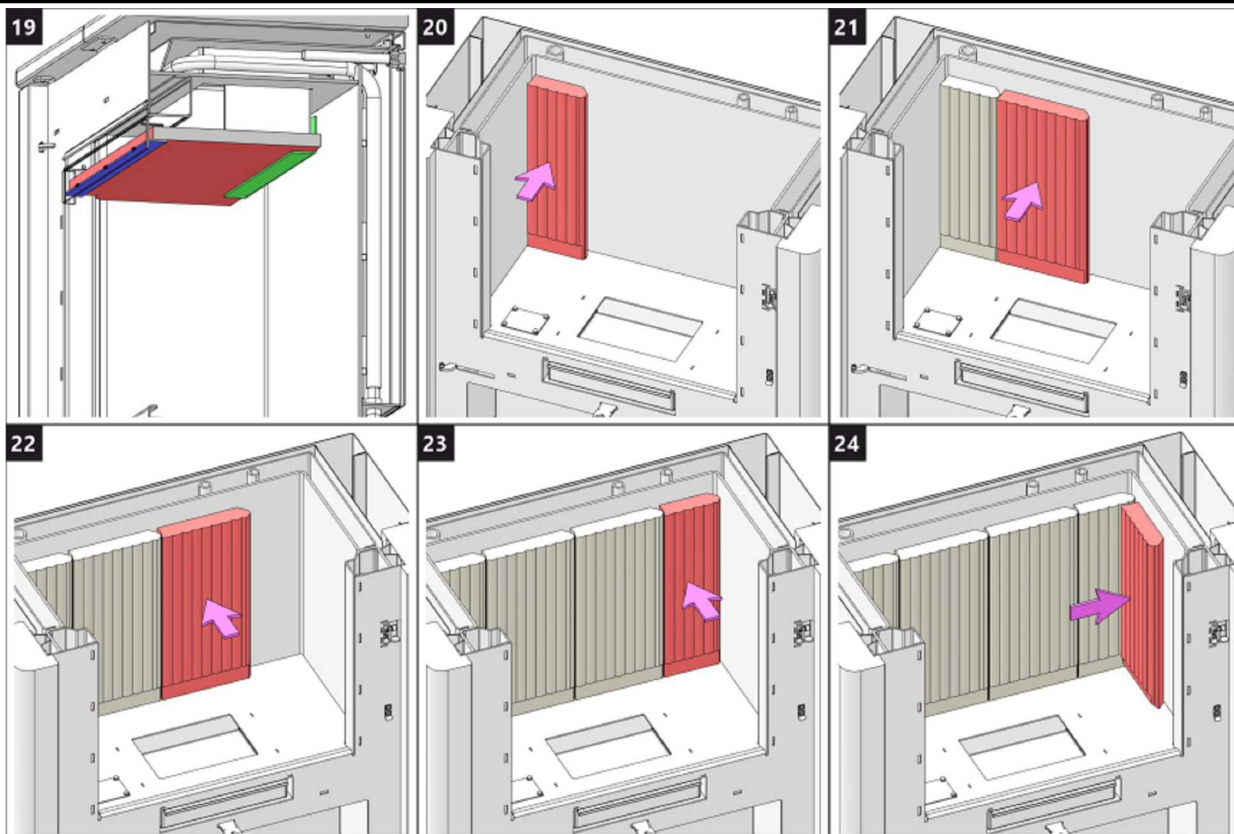
Čištění spalinových cest 2 | Čistenie spalinových ciest 2 | Czyszczenie drogi spalin 2  
 Füstgáz út tisztítása 2 | Чистка дымоходного канала 2



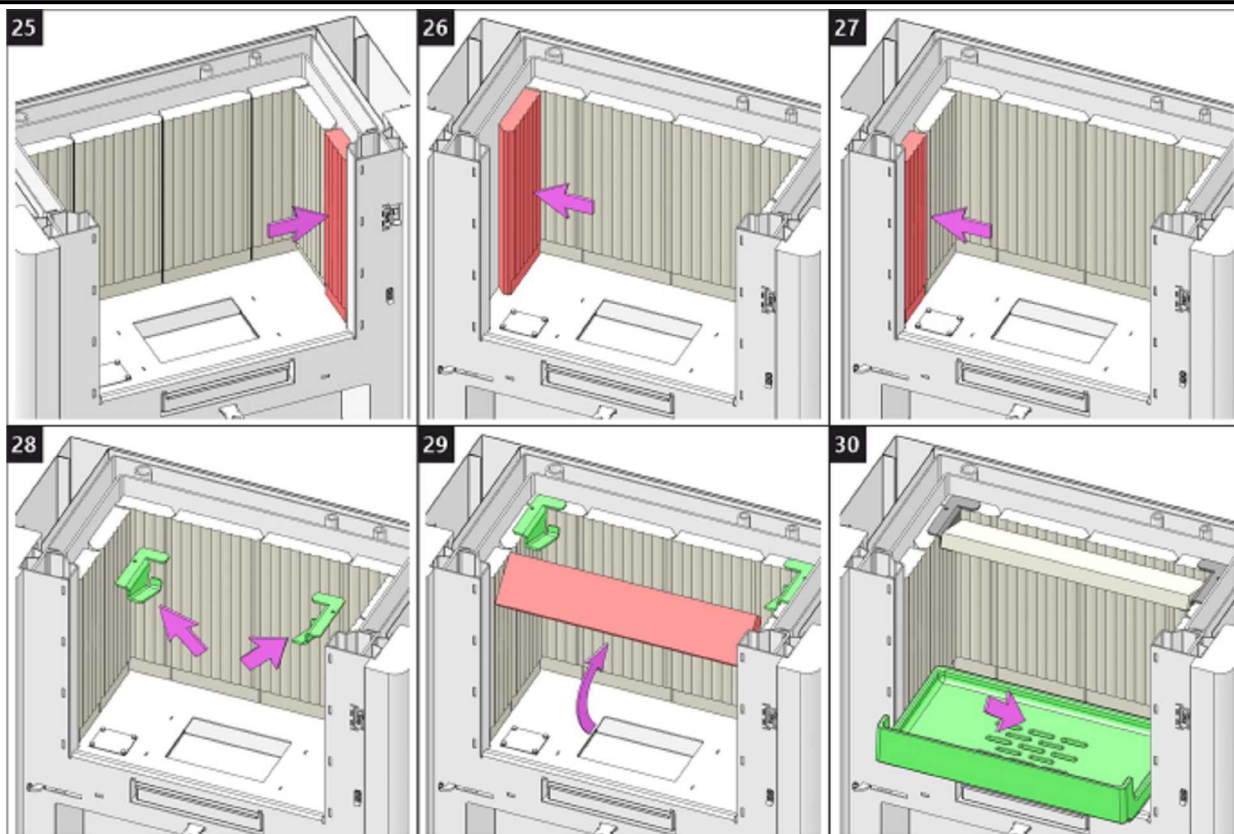
Čištění spalinových cest 3 | Čistenie spalinových ciest 3 | Czyszczenie drogi spalin 3  
 Füstgáz út tisztítása 3 | Чистка дымоходного канала 3



Čištění spalinových cest 4 | Čistenie spalinových ciest 4 | Czyszczenie drogi spalin 4  
 Füstgáz út tisztítása 4 | Чистка дымоходного канала 4



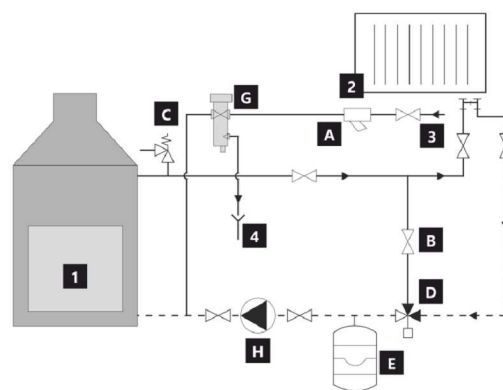
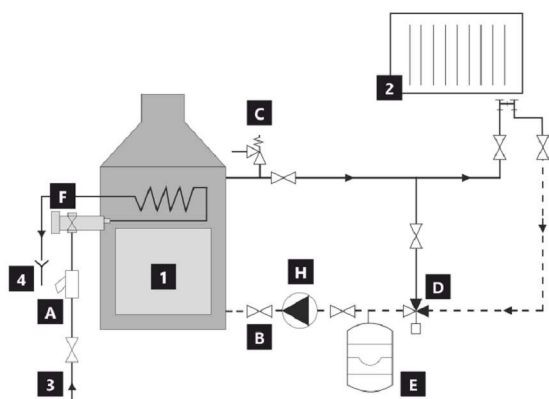
Čištění spalinových cest 5 | Čistenie spalinových ciest 5 | Czyszczenie drogi spalin 5  
Füstgáz út tisztítása 5 | Чистка дымоходного канала 5



**Schéma zapojení teplovodního výměníku | Schéma zapojenia teplovodného výmenníka | Płaszcz wodny schemat przyłączenia | Melegvíz hőcserélő kapcsolási rajz | Схема подключения тепловодного теплообменника**

Schéma zapojení s dochlazovací smyčkou  
 Schéma zapojenia s dochladzovacou slučkou  
 Schemat podłączenia z pętlą dochładzania  
 Схема подключения с доохлаждающим контуромкляпаном  
 Bekötési rajz utánhűtő hurokkal  
 Connection chart with cooling loop  
 Anschlussschema mit Abkühlschleife  
 Schéma de branchement avec refroidissement par courbe  
 Schema di collegamento con circuito di raffreddamento

Schéma zapojení s dochlazovacím ventilom DBV  
 Schéma zapojenia s dochladzovacím ventilom DBV  
 Schemat podłączenia z zaworem dochładzania DBV  
 Схема подключения с доохлаждающим кляпаном DVB  
 Bekötési rajz DBV szelepes utánhűtéssel  
 Connection chart with DBV cooling valve  
 Anschlussschema mit DBV-Abkühlventil  
 Schéma de branchement avec refroidissement par soupape de sécurité deux voies  
 Schema di collegamento con circuito di raffreddamento e valvola DBV



	CZ	SK	PL	HU	RU	EN	DE	FR	IT
<b>1</b>	Krbová vložka (krbová kamna) s výměníkem	Krbová vložka (krbová pec) s výmenníkom	Wkład kominkowy (piec kominkowy) z wymiennikiem	Hőcserélős kandallóbetét (kandalló kályha)	Каминный вкладыш (печь) с теплообменником	Fireplace insert (fireplace stove) with exchanger	Kamineinsatz (Kaminofen) mit Austauscher	Insert de cheminée (poêle à cheminée) avec échangeur	Caminetto (stufa) con scambiatore
<b>2</b>	Otopná soustava	Vykurovacia sústava	Układ grzewczy	Fűtési rendszer	Отопительная система	Heating system	Heizsystem	Système de chauffage	Impianto di riscaldamento
<b>3</b>	Vstup studené vody z řádu	Vstup studenej vody z vodovodu	Wejście zimnej wody z instalacji rur	Hideg víz bemenete	Ввод холодной воды из водопровода	Cold water inlet from the water system	Eintritt des Kaltwassers aus der Anordnung	Entrée d'eau froide depuis le conduit	Ingresso acqua fredda
<b>4</b>	Odpad	Odpad	Kanalizacja	Hulladék	Слив	Waste	Abfall	Egout	Scarico
<b>A</b>	Filtr	Filter	Filtr	Szűrő	Фильтр	Filter	Filter	Filtre	Filtro
<b>B</b>	Uzavírací armatura	Uzatváracia armatúra	Zawory odcinające	Elzáró szerelvény	Запорная	Shut – off valve	Absperrventil	La vanne d'arrêt	Valvola di intercettazione
<b>C</b>	Pojistný ventil	Poistný ventil	Zawór bezpieczeństwa	Biztonsági szelep	Предохранительный кляпан	Safety valve	Sicherheitsventil	Soupape de sécurité	Valvola di sicurezza
<b>D</b>	Termostatický směšovací ventil	Termostatický zmiešavací ventil	Termostaticzny zawór mieszający	Termosztatikus keverőszelep	Термостатический смесительный кляпан	Thermostat mixing valve	Thermostatisches Mischventil	Soupape à mélange thermostatique	Valvola termostatica miscelatrice
<b>E</b>	Expanzní nádoba	Expanzná nádoba	Zbiornik ekspansyjny	Tágulási tartály	Расширительный бак	Expansion tank	Expansionsbehälter	Cuve d'expansion	Vaso ad espansione
<b>F</b>	Dochlazovací termostatický ventil	Dochladzovací termostatický ventil	Termostaticzny zawór dochładzania Dwudrożny	Utánhűtő termosztatikus szelep	Доохлаждающий термостатический кляпан	Thermostat cooling valve	Thermostatisches Abkühlventil	Soupape de refroidissement thermostatique	Valvola termostatica di raffreddamento
<b>G</b>	Dochlazovací dvocestný termostatický ventil DBV	Dochladzovací dvocestný termostatický ventil DBV	Termostaticzny zawór dochładzania DBV	Utánhűtő kétirányú termosztatikus DBV szelep	Доохлаждающий двуходовой термостатический кляпан DVB	Thermostat cooling two-way DBV valve	Thermostatisches Zwei-Wege-Abkühlvent	Soupape de sécurité deux voies pour refroidissement	Valvola termostatica di raffreddamento a 2 vie DBV
<b>H</b>	Čerpadlo	Čerpadlo	Pompa	Szivattyú	Насос	Pump	Pumpe	Pompe	Pompa
<b>—</b>	Teplá voda	Teplá voda	Ciepła woda	Meleg víz	Горячая вода	Warm water	Warmwasser	Eau chaude	Acqua calda
<b>---</b>	Studená voda	Studená voda	Zimna woda	Hideg víz	Холодная вода	Cold water	Kaltwasser	Eau froide	Acqua fredda





ROMOTOP spol. s r. o.

Komenského 325  
742 01 Suchdol nad Odrou  
Czech Republic

[www.romotop.com](http://www.romotop.com)