

**HEL L**



# HELIA L

**NÁVOD K INSTALACI**

**CZ**

**NÁVOD NA INŠTALÁCIU**

**SK**

**INSTRUKCJA MONTAŻU**

**PL**

**TELEPÍTÉSI ÚTMUTATÓ**

**HU**

Při montáži výrobku musí být dodrženy všechny místní předpisy včetně těch, které se odkazují na národní a evropské normy. Montáž a instalace vámi vybraného výrobku musí být provedena pouze autorizovaným prodejcem **Romotop spol. s r.o.** pro uznání záruky a bezvadné fungování výrobku. Tento výrobek není vhodný jako hlavní zdroj tepla k vytápění.

### Návod k použití

VeźmĚte na vĚdomĚ informaci a pokyny uvedenĚ ve VšeobecnĚm nĚvodu.

### ProvoznĚ tah komĚnu

ProvoznĚ tah 12 Pa. MaximĚlnĚ provoznĚ tah 20 Pa. Tah mĚřĚme za plnĚho provozu vĚrobku. Doporućujeme instalovat regulĚtor tahu, kterĚ je obzvlĚstĚ nutnĚ pŕi instalaci automatickĚ regulace hoŕĚnĚ.

### SchvĚlenĚ palivo

SuchĚ kusovĚ dĚvo se zbytkovou vlhkostĚ do 20 %. VĚdys musĚ bĚt dodrĚena prĚmĚrnĚ spotŕeba paliva – 1,63 kg/h. DoporućenĚ dĚlka je cca 180-350 mm. ZĚvisĚ na rozmĚru spalovacĚ komory. VĚdys poućijte alespoŇ 2 ks dĚva.

### ProvozovĚnĚ vĚrobku

#### 1 VypĚlenĚ laku vĚrobku

Provedte prvĚnĚ zĚtop s menšĚm mĚnoćstvĚm dĚva (cca 1/2 prĚmĚrnĚ dĚvky). Nechejte pootevŕenĚ dvĚřka (cca 2 cm) tak, aby nedošlo k pŕilepenĚ šŇŮry dvĚřek k laku a otevŕete pŕĚvod vzduchu na maximum (Obr. C). ŠetrnĚm roztĚpĚnĚm zabrĚnĚte poškozenĚ laku a deformaci materiĚlŮ. Po vyhoŕĚnĚ paliva na uhliky mŮćete pŕĚstoupit k vypĚlenĚ vĚrobku. VysklĚdĚjte topenišĚtĚ povolenou dĚvkou paliva. Nechejte lehce pootevŕenĚ dvĚřka (cca 2 cm). MusĚ dojtĚ k dostatećnĚmu vytvrzenĚ laku pod dvĚřky. Ać tato dĚvka vyhoŕĚ, provedte dalšĚ minimĚlnĚ 2 ać 3 pŕĚklĚdky povolenou dĚvkou paliva nynĚ jĚ se zavŕĚnĚmi dvĚřky a otevŕĚnĚm pŕĚvodem vzduchu na maximum (Obr. C). VypalovĚnĚ laku je doprovĚzeno zĚpachem, kterĚ pŕĚtrvĚvĚ po celou dobu vypĚlenĚ laku, a proto tento proces provĚdĚjte pouze pŕi dostatećnĚm vĚtrĚnĚ mĚstnosti.

#### 2 ZĚtop

Ovladać pŕĚvodu vzduchu dejte do pozice otevŕĚnĚ (Obr. C), nenĚ-li automatickĚ regulace hoŕĚnĚ. Otevŕete litinovĚ rošĚt, pokud je. Pro zĚtop poućijte max. dvojnĚsobnĚ mĚnoćstvĚ prĚmĚrnĚ dĚvky paliva. Vyloćte na dno topenišĚtĚ nejdŕĚve vĚtšĚ polena a na nĚ pak navrstvĚte jemnĚjšĚ polĚnka suchĚho kusovĚho dĚva (Obr. 2) –

zapalujte shora. K zapĚlenĚ poućijte podpalovać jen pro to urćenĚ. Pokud je potŕeba (oheŇ se po nĚjakĚ dobĚ nepodaŕilo rozhoŕĚt), nechejte dvĚřka na krĚtkou dobu otevŕenĚ (cca 2 cm), aby se k ohni dostalo dostatećnĚ mĚnoćstvĚ vzduchu. NĚslednĚ pŕi standardnĚm topenĚ nechejte dvĚřka vĚdys zavŕĚnĚ. BĚhem zĚtopu nepŕĚklĚdĚjte, dokud nezhasne plamen.

#### 3 TopenĚ a pŕĚklĚdka

Pŕi pŕĚklĚdce pootevŕĚte dvĚřka topenišĚtĚ na cca 2 cm a vyćkejte pŕĚbĚlnĚ 10 s, aby se vyrovnal tlak v mĚstnosti. ZabŕĚnĚte tak moćnĚmu Ůniku popela a kouŕe do mĚstnosti. PŕĚklĚdĚjte pouze takovĚ mĚnoćstvĚ dĚva, kterĚ je pro tento vĚrobek vhodnĚ viz prĚmĚrnĚ spotŕeba paliva (Obr. 4). Po pŕĚloćenĚ uzavŕĚte dvĚřka topenišĚtĚ. Doporućujeme nastavit ovladać vzduchu pŕi jmenovitĚm vĚkonu do optimĚlnĚ pozice (Obr. B, B1). NepŕĚklĚdĚjte, dokud dĚvo neshoŕĚ na uhliky.

#### 4 UkonćĚnĚ topenĚ

Po vyhoŕĚnĚ topenišĚtĚ uzavŕĚte ovladać vzduchu. UzavŕĚnĚm ovladać vzduchu zamezĚte nećadoucĚmu Ůniku naakumulovanĚho tepla do komĚna (Obr. A).



- 1** příprava paliva na zátáp
- 2** vyskládání dřeva v topeništi
- 3** zapálení dřeva od shora
- 4** příkládka



- A** zavřen
- B** otevřen – topení na jmenovitý výkon (optimální provoz)
- C** otevřen – poloha při zatápní (uvedení do provozu)

- A** zavřen
- B1** otevřen – topení na jmenovitý výkon (optimální provoz)
- B2** otevřen – primární vzduch uzavřen
- C** otevřen – poloha při zatápní (uvedení do provozu)

## Deklarované vlastnosti výrobku

|   |                                    |                         |                      |                         |
|---|------------------------------------|-------------------------|----------------------|-------------------------|
| Harmonizovaná norma   | ✓ EN 13240<br>EN 13229             | EN 16510<br>✓ Ecodesign | ✓ DIN+<br>✓ BImSchV2 | DIBt<br>✓ 15a B-VG 2015 |
| Klasifikace výrobku   | Type BE                            |                         |                      |                         |
| Energetická účinnost ( $\eta_{nom}$ )                                   | 85,7 %                             |                         |                      |                         |
| Index energetické účinnosti   | 114,3                              |                         |                      |                         |
| Energetický štítek  | A+                                 |                         |                      |                         |
| Palivo  | Kusové dřevo                       |                         |                      |                         |
| Doporučená délka paliva   | 180-350 mm                         |                         |                      |                         |
| Průměrná spotřeba paliva  | 1,63 kg/h                          |                         |                      |                         |
| Povolená dávka paliva   | 2,2 kg/h                           |                         |                      |                         |
| Interval dodávky paliva   | 1 hodina                           |                         |                      |                         |
| Množství spalovacího vzduchu  | 20,7 m <sup>3</sup> /h             |                         |                      |                         |
| Jmenovitý výkon ( $P_{nom}$ )   | 5,7 kW                             |                         |                      |                         |
| Jmenovitý výkon teplovodního výměníku ( $P_{Wnom}$ )                    | ---                                |                         |                      |                         |
| Maximální provozní přetlak ( $p_w$ )                                    | ---                                |                         |                      |                         |
| Hmotnostní průtok suchých spalín pro výpočet spalinových cest           | 6,4 g/s                            |                         |                      |                         |
| Teplota spalín při jmenovitém tepelném výkonu ( $T_{nom}$ )             | 206 °C                             |                         |                      |                         |
| Průměrná teplota spalín za hrdlem při jmenovitém tepelném výkonu        | 213 °C                             |                         |                      |                         |
| Provozní tah ( $p_{nom}$ )  | 12 Pa                              |                         |                      |                         |
| Teplotní třída komína   | T400                               |                         |                      |                         |
| Připojení na společný komín   | Ano                                |                         |                      |                         |
| Ukládání paliva do prostoru dřevníku                                    | Ne                                 |                         |                      |                         |
| Maximální oteplení dřeva ve dřevníku                                    | ---                                |                         |                      |                         |
| Prach O <sub>2</sub> = 13 % ( $PM_{nom}$ )                              | 11 mg/Nm <sup>3</sup>              |                         |                      |                         |
| Emise spalín (CO ve spalínách při O <sub>2</sub> = 13 %) ( $CO_{nom}$ ) | 0,0752 %<br>940 mg/Nm <sup>3</sup> |                         |                      |                         |
| OGC O <sub>2</sub> = 13 % ( $OGC_{nom}$ )                               | 53 mg/Nm <sup>3</sup>              |                         |                      |                         |
| NOx O <sub>2</sub> = 13 % ( $NO_{Xnom}$ )                               | 118 mg/Nm <sup>3</sup>             |                         |                      |                         |
| Automatická regulace hoření   | ---                                |                         |                      |                         |
| Spotřeba elektrické energie ( $W$ )                                     | ---                                |                         |                      |                         |
| Stálá ztráta vzduchu ( $V_h$ )  | ---                                |                         |                      |                         |
| Přerušovaný provoz (INT) / Nepřetržitý provoz (CON)                     | INT                                |                         |                      |                         |

## Základní technické údaje

|                                      |                     |  |  |  |
|--------------------------------------|---------------------|--|--|--|
| Rozměry                              |                     |  |  |  |
| Výška (H)   Šířka (W)   Hloubka (L)  | 1412   722   461 mm |  |  |  |
| Rozměry spalovací komory             |                     |  |  |  |
| Výška (H)   Šířka (W)   Hloubka (L)  | 436   470   210 mm  |  |  |  |
| Rozměry dveří topeniště              |                     |  |  |  |
| Výška (H)   Šířka (W)   Hloubka (L)  | ---   ---   --- mm  |  |  |  |
| Výška osy zadního (bočního) vývodu   | ---                 |  |  |  |
| Objem teplovodního výměníku          | ---                 |  |  |  |
| Průměr kouřovodu                     | 150 mm              |  |  |  |
| Průměr kouřového hrdla ( $D_{out}$ ) | 150 mm              |  |  |  |
| Průměr centrálního přívodu vzduchu   | 125 mm              |  |  |  |
| Hmotnost                             | 237 kg              |  |  |  |
| Plocha vstupní větrací mřížky        | ---                 |  |  |  |
| Plocha výstupní větrací mřížky       | ---                 |  |  |  |

## Vzdálenost od hořlavých materiálů

s neizolovaným kouřovodem (uvedeno na výrobním štítku)

Poznámka

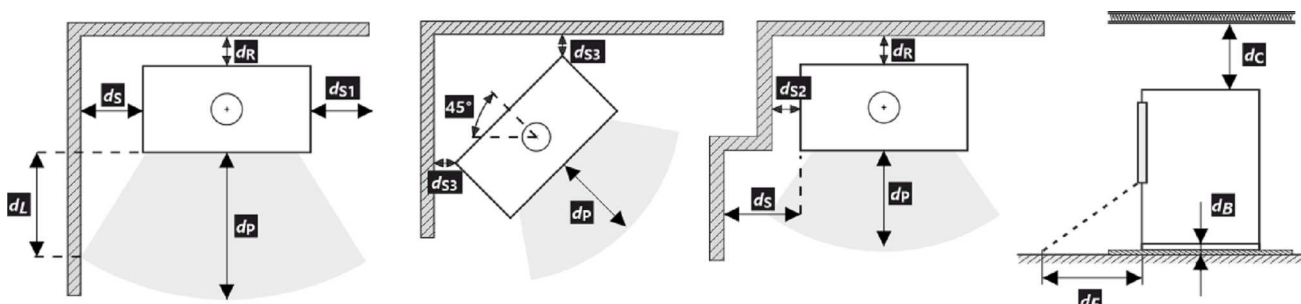
|                                   |     |    |
|-----------------------------------|-----|----|
| Zadní ( $d_R$ )                   | 100 | mm |
| Čelní ( $d_P$ )                   | 800 | mm |
| Čelní k podlaze ( $d_F$ )         | --- | mm |
| Boční ( $d_S$ )                   | 100 | mm |
| Boční se sklem ( $d_{S1}$ )       | 800 | mm |
| Boční – výklenek ( $d_{S2}$ )     | --- | mm |
| Boční – umístění 45° ( $d_{S3}$ ) | --- | mm |
| Boční záření ( $d_L$ )            | --- | mm |
| Od podlahy ( $d_B$ )              | --- | mm |
| Od stropu ( $d_C$ )               | 800 | mm |

## Vzdálenost od hořlavých materiálů s izolovaným kouřovodem \*\*

|                 |     |    |
|-----------------|-----|----|
| Zadní ( $d_R$ ) | --- | mm |
| Boční ( $d_S$ ) | --- | mm |

## Vzdálenost od nehořlavých materiálů

|                 |     |    |
|-----------------|-----|----|
| Zadní ( $d_R$ ) | --- | mm |
| Boční ( $d_S$ ) | --- | mm |



\* Při montáži a provozu výrobku musí být dodrženy všechny místní předpisy včetně předpisů, které se týkají národních a evropských norem.

\*\* Vzdálenost předpokládá použití izolovaného kouřovodu s izolací min. tl. 25 mm až po výrobek.

## Upozornění



Pokud jsou výrobky instalovány v prostorech, kde je odsáván vzduch ventilátory, digestořemi, větracím, vytápěcím nebo odvětrávacím zařízením, je nutno zajistit dostatečný přísun vzduchu – centrální přívod vzduchu (CPV). Před plánovanou příkládkou vypněte veškerá odvětrávací zařízení ve vašem domě.

Výrobek musí být instalován na nehořlavých podlahách s přiměřenou nosností.

Již při samotné instalaci je nutno zajistit přiměřený přístup pro čištění a údržbu vašeho výrobku, kouřovodu a komína, pokud tento výrobek není možno čistit z jiného místa např. střechy nebo dvířek k tomu účelu určených.

Výrobek a jeho spalínové cesty je potřeba pravidelně a důkladně překontrolovat a čistit vždy před i po topné sezóně.



Přečtěte si pozorně všeobecný návod.

## Výrobní štítek

**1** LOGO

**2** Company  
WEB

**3** CE22

**4** TYPE  
THE MODEL NUMBER

**5** Spotřebič pro vytápění prostoru v obytných budovách – s ohřevem vody.  
Spotřebič pre vykurovanie priestorov v obytných budovách – s ohrevom vody.  
Urządzenie do ogrzewania pomieszczeń w budynkach mieszkalnych – z ogrzewaniem wody.  
Устройство для обогрева помещений в жилых зданиях – с нагревом воды.

**6** Používajte len toto doporučené palivo. | Používajte len tieto odporúčané palivá. | Stosować tylko te zalecane paliwa. | Используйте только рекомендованные виды топлива.  
Kusové dřevo | Kusové drevo | Kawatek drewna | Кусок дерева

**7** Klasifikace spotřebiče | Klasifikácia spotrebičov | Klasifikacja urządzeń  
Классификация приборов Type B (1a)

**8** Normy | Стандарты CSN EN 13240 / CSN EN 13229 | EN 16510-1 | Ecodesign | BImSchV2 | DIN+  
15a B-VG 2015:

**9**

|                                    |                   |  |        |
|------------------------------------|-------------------|--|--------|
| $P_{nom}$                          | kW                |  |        |
| $P_{wnom}$                         | kW                |  |        |
| $\eta_{nom}$                       | %                 |  | $\geq$ |
| $CO_{nom}$ (13 % O <sub>2</sub> )  | mg/m <sup>3</sup> |  | $\leq$ |
| $NO_{xnom}$ (13 % O <sub>2</sub> ) | mg/m <sup>3</sup> |  | $\leq$ |
| $OGC_{nom}$ (13 % O <sub>2</sub> ) | mg/m <sup>3</sup> |  | $\leq$ |
| $PM_{nom}$ (13 % O <sub>2</sub> )  | mg/m <sup>3</sup> |  | $\leq$ |
| $p_{nom}$                          | Pa                |  |        |
| $T_{nom}$                          | °C                |  |        |
| $V_h$                              | m <sup>3</sup> /h |  | NPD    |
| $d_R$                              | mm                |  |        |
| $d_S$                              | mm                |  |        |
| $d_C$                              | mm                |  |        |
| $d_P$                              | mm                |  |        |
| $d_F$                              | mm                |  |        |
| H                                  | mm                |  |        |
| W                                  | mm                |  |        |
| L                                  | mm                |  |        |
| CON, INT                           |                   |  |        |
| $d_{out}$                          | mm                |  |        |
| $p_w$                              | bar               |  |        |
| W                                  | W                 |  | NPD    |

**10** Před prvním zatopením prostudujte návod k použití a dodržujte uvedené zásady! Použijte jen předepsané palivo! Spotřebič není určen pro stálou provoz. Informace o připojení na společný komín naleznete v návodu k instalaci.  
Pred prvým zaplavením si prečítajte návod na použitie a dodržiavajte pokyny! Používajte len predpísané palivo! Spotrebič nie je určený na trvalú prevádzku. Informácie o pripojení k spoločnému komínu nájdete v návode na inštaláciu.  
Przed pierwszym zatopieniem przeczytać instrukcję obsługi i przestrzegać zasad obsługi! Stosuj wyłącznie zalecane paliwo! Urządzenie nie jest przeznaczone do stałego spalania. Informacje na temat podłączenia do wspólnego komina znajdują się w instrukcji montażu.  
Перед первым затоплением прочтите инструкцию по применению и следуйте рекомендациям! Используйте только предписанное топливо! Прибор не предназначен для постоянной эксплуатации. Информацию о подключении к общему дымоходу см. в инструкции по установке.

**11** STURCH  
HELIUM ROBOTIK  
BEARBRANDT  
F. 43 12 549  
SIZL NR 4515 /  
RRL NR 1021

**12** DOP/CPR doc.

**13** Výrobní číslo | Sériové číslo  
Numer seryjny | Серийный номер

**14** NUMBER

- Název výrobce nebo registrovaná ochranná známka
- Sídlo firmy, web
- Značka shody CE  
Číslice znamenají rok vydání certifikátu
- Typ, číslo nebo označení modelu pro identifikaci výrobku
- Specifikace výrobku
- Doporučené palivo
- Klasifikace výrobku  
Type B (EN 16510), 1a současné označení
- Platné normy
- Tabulka hodnot

$P_{nom}$  – jmenovitý výkon  
 $P_{wnom}$  – jmenovitý výkon teplovodního výměníku  
 $\eta_{nom}$  – energetická účinnost  
 $CO_{nom}$  – CO emise při 13 % O<sub>2</sub>  
 $NO_{xnom}$  – NO<sub>x</sub> při 13 % O<sub>2</sub>  
 $OGC_{nom}$  – OGC při 13 % O<sub>2</sub>  
 $PM_{nom}$  – prach při 13 % O<sub>2</sub>  
 $p_{nom}$  – provozní tah  
 $T_{nom}$  – výstupní teplota spalin  
 $V_h$  – stálá ztráta vzduchu

### Bezpečnostní vzdálenosti od hořlavých materiálů:

$d_R$  – zadní  
 $d_S$  – boční  
 $d_C$  – od stropu

$d_P$  – čelní

$d_F$  – čelní k podlaze

### Rozměry spotřebiče:

H – výška

W – šířka

L – hloubka

CON – výrobek je vhodný pro nepřetržitý provoz

INT – výrobek je vhodný pro přerušovaný provoz

$D_{out}$  – průměr kouřového hrdla

$p_w$  – maximální provozní přetlak

W – spotřeba elektrické energie (regulace SIC, EHC)

NPD (No Performance Determined) – mezinárodní

zkratka, kterou lze použít, pokud není uvedena žádná

vlastnost či parametr. Označení je v souladu s nařízením

EU č. 305/2011.

**10.** Instrukce

**11.** Certifikace RLU (DIBt), nutno vyplnit informace k dané certifikaci:

Firma

Číslo certifikátu

Zkušebna, kde proběhla certifikace

**12.** Dokument: Prohlášení o vlastnostech

**13.** Výrobní / sériové číslo

**14.** Čárový kód

Pri montáži výrobku musia byť dodržané všetky miestne predpisy, vrátane tých, ktoré odkazujú na národné a európske normy. Montáž a inštalácia vami vybraného výrobku musí byť vykonaná iba autorizovaným predajcom **Romotop spol. s r.o.**, na uznanie záruky a bezchybné fungovanie výrobku. Tento výrobok nie je vhodný ako hlavný zdroj tepla na vykurovanie.

## Návod na použitie

Vezmite na vedomie informácie a pokyny uvedené vo všeobecných pokynoch.

## Prevádzkový ťah komína

Prevádzkový ťah 12 Pa.  
Maximálny prevádzkový ťah 20 Pa. Ťah sa meria, keď je výrobok v plnej prevádzke. Odporúčame nainštalovať regulátor ťahu, ktorý je potrebný najmä pri inštalácii automatickej regulácie spaľovania.

## Prípustné palivá

Suché kusové drevo so zvyškovou vlhkosťou do 20 %. Priemerná spotreba paliva – 1,63 kg/h musí byť vždy dodržaná. Odporúčaná dĺžka je približne 180-350 mm. Závisí to od veľkosti spaľovacej komory. Vždy používajte aspoň 2 ks dreva.

## Prevádzka výrobku

### 1 Vypalovanie laku výrobku

Prvé zakúrenie vykonajte s menším množstvom menšieho dreva (približne ½ priemernej dávky). Dvere nechajte pootvorené (približne 2 cm), aby sa šnúra dverí neprilepila na lak, a otvorte prívod vzduchu na maximum (Obr. C). Šetrné zakúrenie zabráni poškodeniu laku a deformácii materiálov. Keď sa palivo vyhorí na uhlíky, môžete pristúpiť k vypalovaniu výrobku. Do ohniska vložte povolené množstvo paliva, menšie drevo. Dvere nechajte mierne pootvorené (asi 2 cm). Lak pod dverami sa musí nechať dostatočne vytvrdnúť. Keď táto dávka vyhorí, vykonajte aspoň 2 alebo 3 ďalšie priloženie s povolenou dávkou paliva, teraz so zatvorenými dvierkami a s otvoreným prívodom vzduchu na maximum (Obr. C). Vypalovanie farby je sprevádzané zápachom, ktorý pretrváva počas celého vypalovania, preto tento proces vykonávajte len vtedy, keď je miestnosť dostatočne vetraná.

### 2 Rozkúrenie

Ovládač prívodu vzduchu dajte do polohy otvorenie (Obr. C), okrem prípadov, keď je k dispozícii automatická regulácia spaľovania. Otvorte liatinový rošt, ak je. Použite max. dvojnásobok priemerného množstva pre oheň. Na dno ohniska položte väčšie polená a potom na

ne navrstvite jemnejšie polená zo suchého kusového dreva (Obr. 2). Na zapálenie ohňa použite podpaľovač určený len na tento účel. Ak je to potrebné (oheň sa po určitom čase nerozhorí), nechajte dvierka na krátky čas otvorené (asi 2 cm), aby sa k ohňu dostal dostatok vzduchu. Pri štandardnom vykurovaní nechajte dvere vždy zatvorené. Počas ohňa nepridávajte palivo, kým plameň nezhasne.

### 3 Vykurovanie a prikladanie paliva

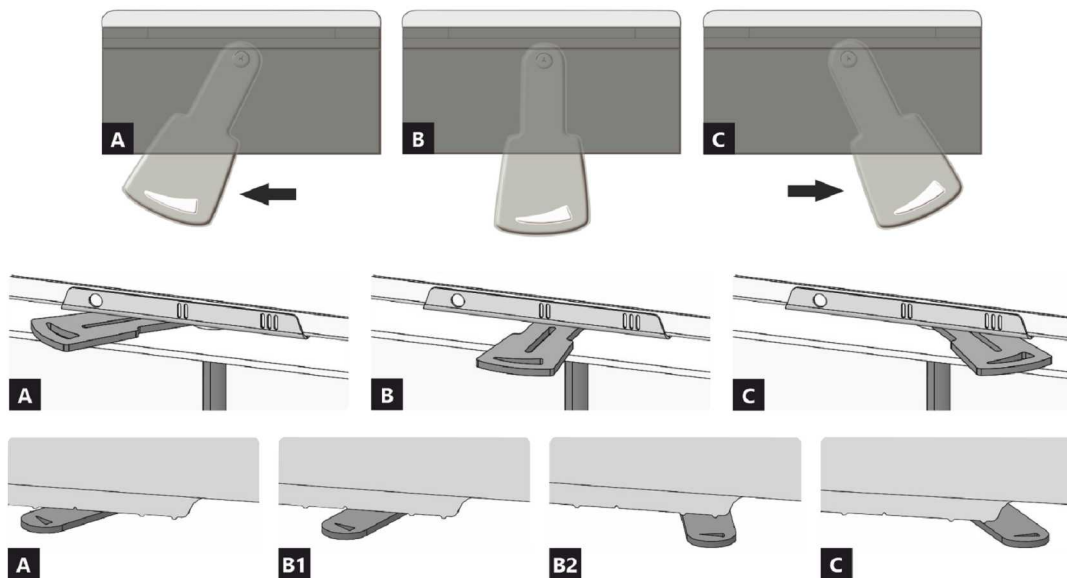
Pri prikladaní otvorte dvierka ohniska približne na 2 cm a počkajte približne 10 sekúnd, aby sa vyrovnal tlak v miestnosti. Tým sa zabráni možnému úniku popola a dymu do miestnosti. Pridajte len také množstvo dreva, ktoré je vhodné pre tento výrobok, pozri priemernú spotrebu paliva (Obr. 4). Po pridaní zatvorte dvierka ohniska. Odporúča sa nastaviť reguláciu vzduchu do optimálnej polohy pri menovitom výkone (Obr. B, B1). Drevo nepridávajte, kým sa nerozhorí na uhlíky.

### 4 Ukončenie vykurovania

Po vyhorení ohniska zatvorte regulátory vzduchu. Uzavretím regulácie vzduchu sa zabráni nežiaducemu úniku nahromadeného tepla do komína (obr. A).



- 1** príprava paliva na rozkúrenie
- 2** poukladanie dreva v ohnisku
- 3** zapálenie dreva zhora
- 4** prikladanie



- A** uzavretý
- B** otvorený – vykurovanie pri menovitom výkone (optimálna prevádzka)
- C** otvorený – poloha pri spustení vykurovania (uviedenie výrobku do prevádzky)

- A** uzavretý
- B1** otvorený – vykurovanie pri menovitom výkone (optimálna prevádzka)
- B2** otvorený – primárny vzduch uzavretý
- C** otvorený – poloha pri spustení vykurovania (uviedenie výrobku do prevádzky)



**Deklarované vlastnosti výrobku**

|   |                                    |                         |                      |                         |
|---|------------------------------------|-------------------------|----------------------|-------------------------|
| Harmonizovaná norma   | ✓ EN 13240<br>EN 13229             | EN 16510<br>✓ Ecodesign | ✓ DIN+<br>✓ BImSchV2 | DIBt<br>✓ 15a B-VG 2015 |
| Klasifikácia výrobku  | Type BE                            |                         |                      |                         |
| Energetická účinnosť ( $\eta_{nom}$ )                                   | 85,7 %                             |                         |                      |                         |
| Index energetickej účinnosti  | 114,3                              |                         |                      |                         |
| Energetický štítok  | A+                                 |                         |                      |                         |
| Palivo  | Kusové drevo                       |                         |                      |                         |
| Dĺžka paliva  | 180-350 mm                         |                         |                      |                         |
| Priemerná spotreba paliva   | 1,63 kg/h                          |                         |                      |                         |
| Povolená dávka paliva   | 2,2 kg/h                           |                         |                      |                         |
| Interval dodávky paliva   | 1 hodina                           |                         |                      |                         |
| Množstvo spaľovacieho vzduchu   | 20,7 m <sup>3</sup> /h             |                         |                      |                         |
| Menovitý výkon ( $P_{nom}$ )  | 5,7 kW                             |                         |                      |                         |
| Menovitý výkon teplovodného výmenníka ( $P_{Wnom}$ )                    | ---                                |                         |                      |                         |
| Maximálny prevádzkový pretlak ( $p_w$ )                                 | ---                                |                         |                      |                         |
| Hmotnostný prietok suchých spalín na výpočet spalínovej cesty           | 6,4 g/s                            |                         |                      |                         |
| Teplota spalín pri menovitom tepelnom výkone ( $T_{nom}$ )              | 206 °C                             |                         |                      |                         |
| Priemerná teplota spalín pri menovitom tepelnom výkone za hrdlom        | 213 °C                             |                         |                      |                         |
| Prevádzkový ťah ( $p_{nom}$ )   | 12 Pa                              |                         |                      |                         |
| Teplotná trieda komína  | T400                               |                         |                      |                         |
| Pripojenie na spoločný komín  | Áno                                |                         |                      |                         |
| Skladovanie paliva v priestore kachlí na drevo                          | Nie                                |                         |                      |                         |
| Maximálne zohrievanie dreva v kachliach na drevo                        | ---                                |                         |                      |                         |
| Prach O <sub>2</sub> = 13 % ( $PM_{nom}$ )                              | 11 mg/Nm <sup>3</sup>              |                         |                      |                         |
| Emisie spalín (CO v spalínach pri O <sub>2</sub> = 13 %) ( $CO_{nom}$ ) | 0,0752 %<br>940 mg/Nm <sup>3</sup> |                         |                      |                         |
| OGC O <sub>2</sub> = 13 % ( $OGC_{nom}$ )                               | 53 mg/Nm <sup>3</sup>              |                         |                      |                         |
| NOx O <sub>2</sub> = 13 % ( $NO_{Xnom}$ )                               | 118 mg/Nm <sup>3</sup>             |                         |                      |                         |
| Automatická regulácia spaľovania  | ---                                |                         |                      |                         |
| Spotreba elektrickej energie (W)  | ---                                |                         |                      |                         |
| Stála strata vzduchu ( $V_h$ )  | ---                                |                         |                      |                         |
| Prerušovaná prevádzka (INT) / Nepretržitá prevádzka (CON)               | INT                                |                         |                      |                         |

**Základní technické údaje**

|                                      |                  |                 |
|--------------------------------------|------------------|-----------------|
| Rozmery                              |                  |                 |
| Výška (H)   Šírka(W)   Hĺbka (L)     | 1412   722   461 | mm              |
| Rozmery spaľovacej komory            |                  |                 |
| Výška (H)   Šírka(W)   Hĺbka (L)     | 436   470   210  | mm              |
| Rozmery dvierok ohniska              |                  |                 |
| Výška (H)   Šírka(W)   Hĺbka (L)     | ---   ---   ---  | mm              |
| Výška osi zadného (bočného) vývodu   | ---              | mm              |
| Objem teplovodného výmenníka         | ---              | l               |
| Priemer dymovodu                     | 150              | mm              |
| Priemer dymového hrdla ( $D_{out}$ ) | 150              | mm              |
| Priemer centrálného prívodu vzduchu  | 125              | mm              |
| Hmotnosť                             | 237              | kg              |
| Oblasť vstupnej vetracej mriežky     | ---              | cm <sup>2</sup> |
| Oblasť výstupnej vetracej mriežky    | ---              | cm <sup>2</sup> |

## Vzdialenosť od horľavých materiálov

S neizolovaným dymovodom (uvedené na výrobnom štítku)

Poznámka

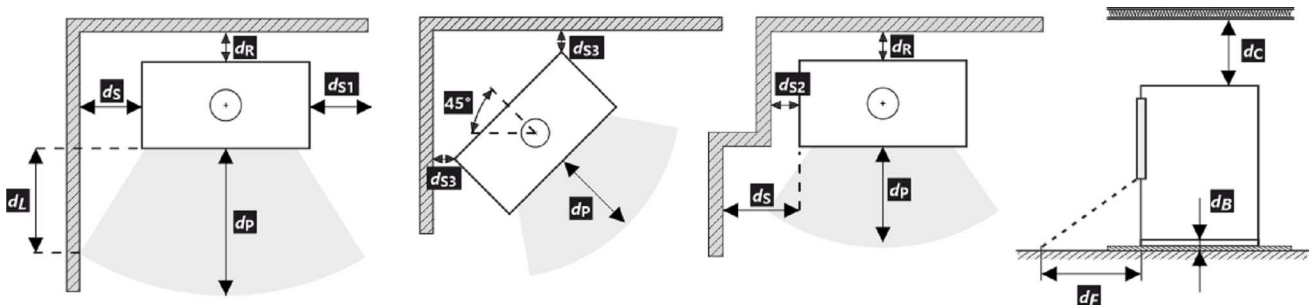
|                                      |     |    |
|--------------------------------------|-----|----|
| Zadná ( $d_R$ )                      | 100 | mm |
| Čelná ( $d_P$ )                      | 800 | mm |
| Čelná k podlahe ( $d_F$ )            | --- | mm |
| Bočná ( $d_S$ )                      | 100 | mm |
| Bočná presklená stena ( $d_{S1}$ )   | 800 | mm |
| Bočná – výklenok ( $d_{S2}$ )        | --- | mm |
| Bočná – umiestnenia 45° ( $d_{S3}$ ) | --- | mm |
| Bočné žiarenie ( $d_L$ )             | --- | mm |
| Od podlahy ( $d_B$ )                 | --- | mm |
| Od stropu ( $d_C$ )                  | 800 | mm |

## Vzdialenosť od horľavých materiálov s izolovaným dymovodom \*\*

|                 |     |    |
|-----------------|-----|----|
| Zadná ( $d_R$ ) | --- | mm |
| Bočná ( $d_S$ ) | --- | mm |

## Vzdialenosť od nehorľavých materiálov

|                 |     |    |
|-----------------|-----|----|
| Zadná ( $d_R$ ) | --- | mm |
| Bočná ( $d_S$ ) | --- | mm |



- \* Pri montáži a prevádzke výrobku musia byť dodržané všetky miestne predpisy vrátane predpisov, ktoré sa týkajú národných a európskych noriem.
- \*\* Vzdialenosť predpokladá použitie izolovaného dymovodu s minimálnou hrúbkou izolácie 25 mm až po výrobok.

## Upozornenie



Ak sú výrobky inštalované v priestoroch, kde sa vzduch odvádza pomocou ventilátorov, digestorov, vetracích, vykurovacích alebo ventilačných zariadení, musí byť zabezpečený dostatočný prívod vzduchu (CPV). Náš výrobok sa neodporúča používať v spojení s týmito zariadeniami.

Výrobok sa musí inštalovať na podlahy s primeranou nosnosťou.

Počas inštalácie musí byť zabezpečený primeraný prístup na čistenie a údržbu vášho výrobku, dymovodu a komína, pokiaľ sa výrobok nedá čistiť z iného miesta, napríklad zo strechy alebo dverí určených na tento účel.

Výrobok a jeho dymovod sa musia pravidelne a dôkladne kontrolovať a čistiť pred vykurovacou sezónou a po nej.



Pozorne si prečítajte všeobecné pokyny.

## Výrobný štítok

**1** LOGO

**2** Company WEB

**3** CE22

**4** TYPE THE MODEL NUMBER

**5** Spotřebič pro vytápění prostoru v obytných budovách – s ohřevem vody. Spotřebič pre vykurovanie priestorov v obytných budovách – s ohrevom vody. Urządzenie do ogrzewania pomieszczeń w budynkach mieszkalnych – z ogrzewaniem wody. Устройство для обогрева помещений в жилых зданиях – с нагревом воды.

**6** Používajte len toto doporučené palivo. | Používajte len tieto odporúčané palivá. | Stosować tylko te zalecane paliwa. | Используйте только рекомендованные виды топлива.

**7** Klasifikace spotřebiče | Klasifikácia spotrebičov | Klasifikacja urządzeń  
Классификация приборов

**8** Normy | Стандарты

**9**  $P_{nom}$  kW  
 $P_{Wnom}$  kW  
 $\eta_{nom}$  %  
 $CO_{nom}$  (13 % O<sub>2</sub>) mg/m<sup>3</sup>  
 $NO_{xnom}$  (13 % O<sub>2</sub>) mg/m<sup>3</sup>  
 $OGC_{nom}$  (13 % O<sub>2</sub>) mg/m<sup>3</sup>  
 $PM_{nom}$  (13 % O<sub>2</sub>) mg/m<sup>3</sup>  
 $P_{nom}$  Pa  
 $T_{nom}$  °C  
 $V_h$  m<sup>3</sup>/h NPD  
 $d_R$  mm  
 $d_S$  mm  
 $d_C$  mm  
 $d_P$  mm  
 $d_F$  mm  
 $H$  mm  
 $W$  mm  
 $L$  mm  
CON, INT  
 $d_{out}$  mm  
 $P_w$  bar  
 $W$  W NPD

**10** Před prvním zatopením prostudujte návod k použití a dodržujte uvedené zásady! Použijte jen předepsané palivo! Spotřebič není určen pro stálou provoz. Informace o připojení na společný komín naleznete v návodu k instalaci. Před prvním zaplavením si přečtěte návod na použití a dodržujte pokyny! Používejte jen předepsané palivo! Spotřebič nie je určený na trvalú prevádzku. Informácie o pripojení k spoločnému komínu nájdete v návode na inštaláciu. Przed pierwszym zatopieniem przeczytać instrukcję obsługi i przestrzegać zasad obsługi! Stosuj wyłącznie zalecane paliwo! Urządzenie nie jest przeznaczone do stałego spalania. Informacje na temat podłączenia do wspólnego komina znajdują się w instrukcji montażu. Перед первым затоплением прочтите инструкцию по применению и следуйте рекомендациям! Используйте только предписанное топливо! Прибор не предназначен для постоянной эксплуатации. Информацию о подключении к общему дымоходу см. в инструкции по установке.

**11** U

**12** DOP/CPR doc.

**13** Výrobní číslo | Sériové číslo  
Numer serijny | Серийный номер

**14** NUMBER

- Názov výrobcu alebo registrovaná ochranná známka
- Sídlo spoločnosti, webová stránka
- Označenie zhody  
Číslice označujú rok vydania osvedčenia
- Typ, číslo či označenie modelu na identifikáciu výrobku
- Špecifikácia výrobku
- Odporúčané palivo
- Klasifikácia výrobkov  
Type B (EN 16510), 1a aktuálne označenie
- Platné normy
- Tabuľka hodnôt

$P_{nom}$  – menovitý výkon  
 $P_{Wnom}$  – menovitý výkon teplovodného výmenníka  
 $\eta_{nom}$  – energetická účinnosť  
 $CO_{nom}$  – CO emisie pri 13 % O<sub>2</sub>  
 $NO_{xnom}$  – NO<sub>x</sub> pri 13 % O<sub>2</sub>  
 $OGC_{nom}$  – OGC pri 13 % O<sub>2</sub>  
 $PM_{nom}$  – prach pri 13 % O<sub>2</sub>  
 $P_{nom}$  – prevádzkový ťah  
 $T_{nom}$  – výstupná teplota spalín  
 $V_h$  – stála strata vzduchu

### Bezpečnostné vzdialenosti od horľavých materiálov:

$d_R$  – zadná  
 $d_S$  – bočná  
 $d_C$  – od stropu

$d_P$  – čelná  
 $d_F$  – čelná k podlahe

### Rozmery spotrebiča:

$H$  – výška  
 $W$  – šírka  
 $L$  – hĺbka  
 CON – výrobok je vhodný na nepretržitú prevádzku  
 INT – výrobok je vhodný na prerušovanú prevádzku  
 $d_{out}$  – priemer dymového hrdla  
 $p_w$  – maximálny prevádzkový pretlak  
 $W$  – spotreba elektrickej energie (regulácia SIC, EHC)  
 NPD (No Performance Determined) – medzinárodná skratka, ktorú možno použiť, ak nie je špecifikovaná žiadna funkcia alebo parameter. Označenie je v súlade s nariadením EÚ 305/2011.

- Inštrukcie
- Certifikácia RLU (DIBt), je potrebné vyplniť informácie pre danú certifikáciu:  
Spoločnosť  
Číslo certifikátu  
Skúšobňa, v ktorej sa uskutočnila certifikácia
- Dokument: Vyhlásenie o vlastnostiach
- Výrobné / sériové číslo
- Čiarový kód

Podczas montażu muszą być dotrzymane wszystkie miejscowe przepisy, łącznie z tymi, które odnoszą się do norm narodowych i UE. Montaż i instalacja modelu który zakupiliście musi być wykonany przez autoryzowanego sprzedawcę marki **Romotop spol. s r.o.**, dla uznania gwarancji i bezawaryjnego funkcjonowania produktu. Ten produkt nie jest do zastosowań jako jedyne źródło ogrzewania.

### Instrukcja użytkownika

Zapoznajcie się z informacjami i wytycznymi zawartymi w ogólnych instrukcjach.

### Ciąg kominowy

Optymalny ciąg kominowy 12 Pa. Maksymalny ciąg kominowy 20 Pa. Ciąg mierzymy podczas pełnej pracy paleniska. Sugerujemy instalowania regulatora ciągu kominowego, zwłaszcza gdy proces palenia jest sterowany automatyczną regulacją.

### Zalecany opał

Suche, kawałkowe drewno o wilgotności max. 20 %. Zawsze musi być dotrzymana średnia dawka opału – 1,63 kg/h. Sugerowana długość polan 180-350 mm. Zależy to od wielkości komory spalania. Zawsze używaj co najmniej 2 kawałków drewna.

### Działanie produktu

#### 1 Utwardzanie lakieru

Pierwsze palenie przeprowadźcie przy połowie zalecanej dawki drewna (ok. ½ średnie dawki). Pozostawcie uchylone drzwiczki (ok. 2 cm) tak aby nie doszło do przylepienia się sznura do farby na korpusie, dół powietrza do komory spalania musi być całkowicie otwarty (Rys. C). Zredukowanym rozpalaniem zapobiegacie pękaniu szamotu, na czas transportu jest on przyklejany do korpusu, dodatkowo ułatwi to prawidłowe utwardzanie / wypalanie lakieru. Po spaleniu pierwszej ½ dawki opału, można przystąpić do finalnego utwardzenia lakieru. Załaduj palenisko dopuszczalną ilością paliwa używając drobnego drewna. Zostawcie lekko uchylone drzwiczki (ok. 2 cm). Musi dojść do dostatecznego utwardzenia się lakieru pod drzwiczkami. Po spaleniu tej dawki, kolejne minimum 2-3 palenia powinny odbywać się przy dopuszczalnej ilością paliwa, jednak też już przy zamkniętych drzwiczkach i maksymalnie otwarty dół powietrza do komory paleniska (Rys. C). Wypalaniu towarzyszy zapach, który trwa przez cały czas utwardzania lakieru, dlatego podczas tego procesu należy zapewnić prawidłowe wietrzenie pomieszczeń.

#### 2 Rozpalanie

Suwak regulacji dół powietrza ustawcie w pozycji otwartej (Rys. C), jeśli nie ma automatycznej regulacji palenia. Do rozpalenia użyjcie maks. podwójnej ilości średnie dawki drewna. Włóżcie na dno paleniska grube polana, na

wierzch ułóżcie drobniejsze kawałki drewna (Rys. 2). Do rozpalania należy używać podpałkę przeznaczoną do tego celu. Jeżeli zachodzi potrzeba (ogień nie chce się rozpałić przez dłuższy czas). Dla zwiększenia ilości powietrza pozostawcie na chwilę lekko uchylone drzwiczki (ok. 2 cm). Przy normalnym paleniu drzwiczki powinny być zawsze zamknięte. Podczas rozpalania nie dokładajcie, dopóki drewno całkiem nie spali się na czerwone węgielki.

#### 3 Palenie i dokładanie

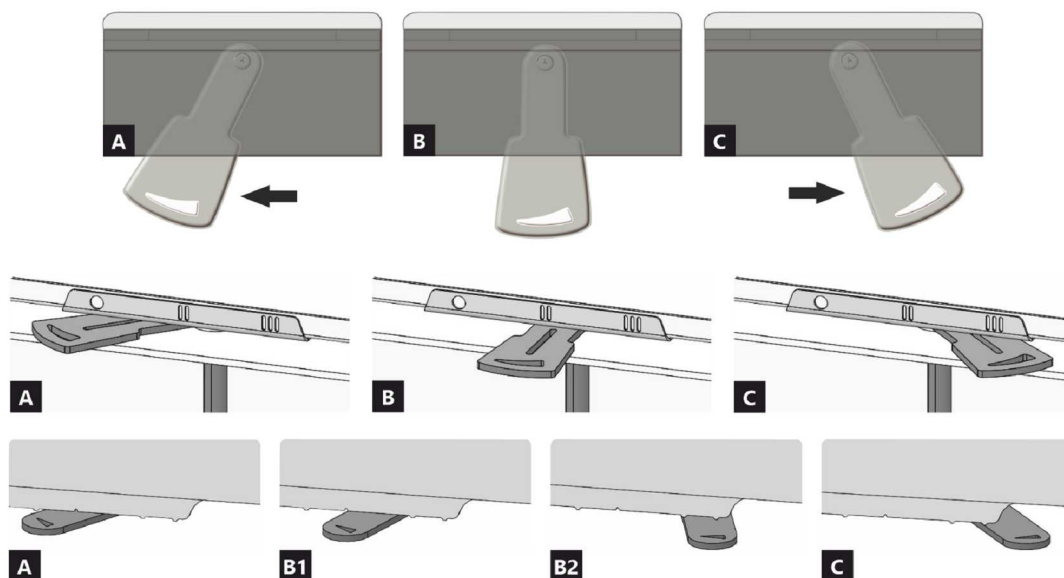
Podczas dokładania na ok. 10 sek. Należy lekko uchylić drzwiczki aby wyrównać ciśnienie w palenisku. W ten sposób unikniecie wypadania popiołu i wydostawania się dymu do wnętrza. Dokładajcie zawsze taką ilość drewna, która jest dla danego modelu określona w tabeli jako dawka nominalna (Rys. 4). Po dołożeniu zamknijcie drzwiczki paleniska. Radzimy ustawić suwak sterowania powietrza dla uzyskania mocy nominalnej w optymalnej pozycji (Rys. B, B1). Nie dokładajcie dopóki drewno nie spali się na czerwone węgielki.

#### 4 Zakończenie palenia

Po zakończonym paleniu zamknijcie suwak sterowania powietrzem. Zamknięciem suwaka zapobiegacie niepotrzebnemu wychłodzeniu paleniska i ucieczce zakumulowanemu ciepłu do komina (Rys. A).



- 1 przygotowanie paliwa do rozpalenia
- 2 ułożenie drewna w palenisku
- 3 zapalić drewno z góry
- 4 dokładka



- A** zamknięty
- B** otwarty – grzanie z mocą nominalną (praca optymalna)
- C** otwarty – pozycja na początku grzania (uruchomienie produktu)

- A** zamknięty
- B1** otwarty – grzanie z mocą nominalną (praca optymalna)
- B2** otwarty – powietrze pierwotne zamknięte
- C** otwarty – pozycja na początku grzania (uruchomienie produktu)

**Deklarowane właściwości produktu**

|   |                        |                         |                      |                         |
|---|------------------------|-------------------------|----------------------|-------------------------|
| Powiązana specyfikacja techniczna   | ✓ EN 13240<br>EN 13229 | EN 16510<br>✓ Ecodesign | ✓ DIN+<br>✓ BlmSchV2 | DIBt<br>✓ 15a B-VG 2015 |
| Klasyfikacja produktu   | Type BE                |                         |                      |                         |
| Sprawność energetyczna ( $\eta_{nom}$ )   | 85,7                   |                         |                      | %                       |
| Współczynnik efektywności energetycznej   | 114,3                  |                         |                      |                         |
| Etykieta energetyczna   | A+                     |                         |                      |                         |
| Opał  | Kawałek drewna         |                         |                      |                         |
| Długość polan   | 180-350                |                         |                      | mm                      |
| Nominalna dawka opału   | 1,63                   |                         |                      | kg/h                    |
| Dopuszczalna dawka opału  | 2,2                    |                         |                      | kg/h                    |
| Interwał dokładania   | 1 godzina              |                         |                      |                         |
| Ilość powietrza do spalania   | 20,7                   |                         |                      | m <sup>3</sup> /h       |
| Moc cieplna znamionowa ( $P_{nom}$ )  | 5,7                    |                         |                      | kW                      |
| Moc znamionowa wymiennika ciepła ( $P_{w, nom}$ )                                 | ---                    |                         |                      | kW                      |
| Maksymalne nadciśnienie robocze ( $p_w$ )   | ---                    |                         |                      | bar                     |
| Masa cząstek stałych w spalinach  | 6,4                    |                         |                      | g/s                     |
| Temperatura spalin przy znamionowej mocy cieplnej                                 | 206                    |                         |                      | °C                      |
| Średnia temperatura spalin przy szyjce przy nominalnej mocy cieplnej              | 213                    |                         |                      | °C                      |
| Ciąg komin ( $p_{nom}$ )  | 12                     |                         |                      | Pa                      |
| Klasa temperaturowa komina  | T400                   |                         |                      |                         |
| Podłączenie do wspólnego komina   | Tak                    |                         |                      |                         |
| Pył O <sub>2</sub> = 13 % ( $PM_{nom}$ )  | 11                     |                         |                      | mg/Nm <sup>3</sup>      |
| Emisja spalin (CO w gazach spalinowych przy O <sub>2</sub> = 13 %) ( $CO_{nom}$ ) | 0,0752<br>940          |                         |                      | %<br>mg/Nm <sup>3</sup> |
| OGC O <sub>2</sub> = 13 % ( $OGC_{nom}$ )   | 53                     |                         |                      | mg/Nm <sup>3</sup>      |
| NOx O <sub>2</sub> = 13 % ( $NO_{x, nom}$ )                                       | 118                    |                         |                      | mg/Nm <sup>3</sup>      |
| Automatyczna regulacja spalania   | ---                    |                         |                      |                         |
| Zużycie energii elektrycznej (W)  | ---                    |                         |                      | W                       |
| Standing air loss (V <sub>h</sub> )   | ---                    |                         |                      | m <sup>3</sup> /h       |
| Praca przerywana (INT) / Praca ciągła (CON)                                       | INT                    |                         |                      |                         |

**Podstawowe dane techniczne**

|  |               |                 |    |
|--|---------------|-----------------|----|
| Wymiary podstawowe                                 | Wysokość (H)  | 1412            | mm |
|  | Szerokość (W) | 722             | mm |
|  | Głębokość (L) | 461             | mm |
| Wymiary komory spalania                            | Wysokość (H)  | 436             | mm |
|  | Szerokość (W) | 470             | mm |
|  | Głębokość (L) | 210             | mm |
| Wymiary drzwiczek paleniska                        | Wysokość (H)  | ---             | mm |
|  | Szerokość (W) | ---             | mm |
|  | Głębokość (L) | ---             | mm |
| Wysokość osi tylnego (bocznego) wylotu spalin      | ---           | mm              |    |
| Pojemność płaszczki wodnego                        | ---           | l               |    |
| Średnica komina                                    | 150           | mm              |    |
| Średnica wylotu spalin ( $D_{out}$ )               | 150           | mm              |    |
| Średnica CDP – centralnego doprowadzenia powietrza | 125           | mm              |    |
| Waga   | 237           | kg              |    |
| Powierzchnia kratki konwekcyjnej – wlot            | ---           | cm <sup>2</sup> |    |
| Powierzchnia kratki konwekcyjnej – wylot           | ---           | cm <sup>2</sup> |    |

### Odległość od materiałów palnych

z nieizolowaną rurą dymową (podane na etykiecie produkcyjnej)

Wskazówki

|                                       |     |    |
|---------------------------------------|-----|----|
| Tyłna ( $d_R$ )                       | 100 | mm |
| Czołowa ( $d_P$ )                     | 800 | mm |
| Czołowa do podłogi ( $d_F$ )          | --- | mm |
| Boczne ( $d_S$ )                      | 100 | mm |
| Od strony szkła ścianki ( $d_{S1}$ )  | 800 | mm |
| Boczne – nisza ( $d_{S2}$ )           | --- | mm |
| Boczne – lokalizacja 45° ( $d_{S3}$ ) | --- | mm |
| Promieniowanie boczne ( $d_L$ )       | --- | mm |
| Od podłogi ( $d_B$ )                  | --- | mm |
| Z sufitu ( $d_C$ )                    | 800 | mm |

### Odległość od materiałów palnych z izolowaną rurą dymową

\*\*

|                  |     |    |
|------------------|-----|----|
| Tyłna ( $d_R$ )  | --- | mm |
| Boczne ( $d_S$ ) | --- | mm |

### Odległość od materiałów niepalnych

|                  |     |    |
|------------------|-----|----|
| Tyłna ( $d_R$ )  | --- | mm |
| Boczne ( $d_S$ ) | --- | mm |



\* Podczas instalacji i eksploatacji produktu należy przestrzegać wszystkich lokalnych przepisów, w tym dotyczących norm krajowych i europejskich.

\*\* Odległość zakłada użycie izolowanej rury spalinowej o minimalnej grubości izolacji 25 mm aż do produktu.

### Uwaga



W przypadku gdy palenisko instalowane jest w pomieszczeniach w których zamontowane są systemy wentylatorowe, wentylatory nawiewne, okapy, systemy wentylacji lub rekuperatory konieczne jest zapewnić dostateczny dostęp powietrza (CDP). Odradzamy instalowanie naszych palenisk w pomieszczeniach w których może występować podciśnienie.

Produkt musi być instalowany na podłogach odpowiedniej nośności.

Już podczas instalacji należy zapewnić odpowiedni dostęp do czyszczenia i konserwacji pieców kominkowych lub wkładów kominkowych, przewodu dymowego i komina, o ile produktu nie można czyścić z innego miejsca, takiego jak dach lub przez drzwiczki przeznaczone do tego celu.

Produkt i jego kanały spalinowe muszą być regularnie i dokładnie sprawdzane oraz czyszczone przed sezonem grzewczym i po nim.



Przeczytaj i postępuj zgodnie z ogólną instrukcją.

## Etykieta produkcyjna

1. Nazwa producenta lub zastrzeżony znak towarowy
2. Siedziba firmy, strona internetowa
3. Oznaczenie CE  
Cyfry oznaczają rok wydania certyfikatu
4. Typ, numer lub oznaczenie modelu służące do identyfikacji produktu
5. Specyfikacja produktu
6. Zalecane paliwo
7. Klasifikacja produktu  
Type B (EN 16510), 1a aktualne oznaczenie
8. Obowiązujące normy
9. Tabela wartości

$P_{nom}$  – moc cieplna znamionowa  
 $P_{wnom}$  – moc znamionowa wamiennika ciepła  
 $\eta_{nom}$  – sprawność energetyczna  
 $CO_{nom}$  – CO emisja przy 13 % O<sub>2</sub>  
 $NO_{xnom}$  – NO<sub>x</sub> przy 13 % O<sub>2</sub>  
 $OGC_{nom}$  – OGC przy 13 % O<sub>2</sub>  
 $PM_{nom}$  – pył przy 13 % O<sub>2</sub>  
 $p_{nom}$  – ciąg komin  
 $T_{nom}$  – temperatura wyjściowa spalin  
 $V_h$  – standing air loss

### Odległość od materiałów palnych:

$d_R$  – tylna  
 $d_S$  – boczna

$d_C$  – z sufitu  
 $d_P$  – czołowa  
 $d_F$  – czołowa do podłogi

### Wymiary podstawowe:

$H$  – wysokość  
 $W$  – szerokość  
 $L$  – głębokość  
 $CON$  – urządzenie jest zdolne do pracy ciągłej  
 $INT$  – urządzenie jest zdolne do pracy przerywanej  
 $D_{out}$  – średnica wylotu spalin  
 $p_w$  – maksymalne nadciśnienie robocze  
 $W$  – użycie energii elektrycznej (regulacja SIC, EHC)  
 $NPD$  (No Performance Determined) – międzynarodowy skrót, który może być użyty, gdy nie określono właściwości lub parametrów. Oznaczenie jest zgodne z rozporządzeniem UE 305/2011.

10. Instrukcje
11. Certyfikacja RLU (DIBt), należy wypełnić informacje dotyczące certyfikacji:  
Firma  
Numer świadectwa  
Laboratorium badawcze, w którym odbyła się certyfikacja
12. Dokument: Deklaracja właściwości użytkowych
13. Numer fabryczny / seryjny
14. Kod kreskowy



A termék üzembe helyezésekor be kell tartani minden helyi előírást, beleértve a nemzetközi és európai szabványokra vonatkozókat is. A kiválasztott termék összeszerelését és beszerelését csak a hivatalos márkakereskedője végezheti vállalat **Romotop spol. s r.o.** Ez szükséges a garancia elfogadásához és a termék megfelelő működéséhez. Ez a termék nem alkalmas elsődleges hőforrásnak.

### Használati utasítás

Kérjük, figyelmesen olvassa el a használati útmutatóban található információkat és utasításokat.

### Üzemi kéményhuzat

Üzemi huzat 12 Pa. A maximális üzemi kéményhuzat 20 Pa. Ezt a termék működése közben kell mérni. Javasoljuk a huzatszabályozó felszerelését, különösen akkor, ha a készülék fel van szerelve automatikus égéslevegő szabályzó egységgel.

### Engedélyezett üzemanyag

Száraz, csomós fa, ami legfeljebb 20%-os nedvesség tartalmú. A megadott átlagos üzemanyag-fogyasztást mindig be kell tartani – 1,63 kg/óra. Az ajánlott rönkhossz kb. 180-350 mm. Ez az égéstér méretétől függ. Mindig legalább 2 fadarabot használjon.

### A termék működése

#### 1 A festék megkeményedése

A termékkel történő első begyújtást korlátozott mennyiségű kisebb fadarabbal kell elvégezni (az Átlagos üzemanyag dózis kb. ½-ével). Hagyja nyitva az ajtót (kb. 2 cm-es rés), hogy az ajtózsinór ne tapadjon a festékhez. A levegő szabályzókart állítsa maximálisan nyitott állapotba (C ábra). A lassú felmelegedési folyamat megakadályozza a samott téglák repedését, a festék sérülését és az anyagok deformálódását. A fa izzó szénré válni elégetése után folytathatja a festék megkeményedésének folyamatát. Töltse be a tüztérbe a megengedett mennyiségű tüzelőanyagot, kisebb rönkök és darabok felhasználásával. Hagyja nyitva az ajtót (kb. 2 cm-re). Az ajtó alatti festéknek kellően meg kell keményednie. Amikor ez az adag leég, végezzen legalább 2–3 további periódust a megengedett mennyiséggel, most zárt ajtóval és maximálisan nyitott levegőellátással (C ábra). A festék megkeményedését olyan szag okozza, amely a teljes időtartamig fennmarad, ezért a leírt műveleteket csak megfelelő helyiségzellőztetés mellett szabad elvégezni.

#### 2 Begyújtás

Állítsa a levegőszabályzó kart nyitott helyzetbe (C ábra), ha nincs aktív égésszabályozás. Ha a termék öntöttvas rácsot tartalmaz, nyissa ki. Az átlagos üzemanyagmennyiség max. kétszeresét használja a gyújtáshoz. Először helyezzen nagyobb rönköket a égéstér aljára, majd rétege-

zzen rájuk finomabb, száraz fadarabokat (2. ábra). Használjon kifejezetten erre a célra kialakított gyújtókat. Ha szükséges (a tűz egy idő után sem gyulladt be), hagyja nyitva az ajtót egy ideig (kb. 2 cm), hogy további szükséges levegőt biztosítson. Ezután normál fűtés közben mindig tartsa zárva az ajtót. Ne helyezzen be új adag fát, amíg az előző adag teljesen izzó szénré égett, és csak parázs van az égéstérben, látható lángok nélkül.

#### 3 Fűtés és újabb fa behelyezése

A helyiségben és az égéstérben uralkodó nyomás kiegyenlítéséhez kissé nyissa ki az ajtót, kb. 2 cm-es rés 10 másodpercig minden újra töltés előtt. Ez megakadályozza a hamu és füst esetleges kijutását a helyiségbe. Helyezze be az égéstérbe a megfelelő mennyiségű tűzifát, lásd az átlagos tűzifa-fogyasztást (4. ábra). A fa visszarakása után mindig zárja be megfelelően az ajtót. Javasoljuk, hogy a levegőszabályzó kart állítsa az optimális helyzetbe névleges teljesítményen (B, B1 ábra). Ne töltsön be új adagot, amíg a fa izzó szénré nem ég.

#### 4 A fűtési folyamat befejezése

Miután a kamrában lévő fa leégett, állítsa a levegőellátó kart zárt helyzetbe. Ez megakadályozza a felgyülemllett hó nem kívánt szivárgását a kéménybe / külső térbe (A ábra).



- 1** tüzelőanyag előkészítése a begyűjtáshoz
- 2** fa szétrakása a tűztérben
- 3** gyújtsa meg a fa a tetejéről
- 4** tüzelőfa rárakása



- A** zárva
- B** nyitva – fűtés névleges teljesítményen (optimális működés)
- C** nyitva – pozíció a befűtésnél (termék üzembe helyezése)

- A** zárva
- B1** nyitva – fűtés névleges teljesítményen (optimális működés)
- B2** nyitva – primer levegő bezárása
- C** nyitva – pozíció a befűtésnél (termék üzembe helyezése)

## A termék deklarált jellemzői

|  |                                    |                         |                      |                         |
|--|------------------------------------|-------------------------|----------------------|-------------------------|
| Harmonizált műszaki előírások  | ✓ EN 13240<br>EN 13229             | EN 16510<br>✓ Ecodesign | ✓ DIN+<br>✓ BImSchV2 | DIBt<br>✓ 15a B-VG 2015 |
| Termékosztályozás  | Type BE                            |                         |                      |                         |
| Energetikai hatások ( $N_{nom}$ )  | 85,7 %                             |                         |                      |                         |
| Energiahatékonysági mutató   | 114,3                              |                         |                      |                         |
| Energia címke  | A+                                 |                         |                      |                         |
| Üzemanyag  | Darabos fa                         |                         |                      |                         |
| Üzemanyag hossza   | 180-350 mm                         |                         |                      |                         |
| Átlagos üzemanyag – fogyasztás   | 1,63 kg/h                          |                         |                      |                         |
| Megengedett üzemanyag mennyiség  | 2,2 kg/h                           |                         |                      |                         |
| Üzemanyag – ellátási intervallum   | 1 óra                              |                         |                      |                         |
| Az égési levegő mennyisége   | 20,7 m <sup>3</sup> /h             |                         |                      |                         |
| Névleges teljesítmény ( $P_{nom}$ )  | 5,7 kW                             |                         |                      |                         |
| A melegvíz hőcserélő névleges teljesítménye ( $P_{Wnom}$ )                   | --- kW                             |                         |                      |                         |
| Maximális üzemi túlnyomás ( $p_w$ )  | --- bar                            |                         |                      |                         |
| Száraz füstgáz tömegáram hő-és áramlástechnikai számításához                 | 6,4 g/s                            |                         |                      |                         |
| Égéstermék-hőmérséklet névleges hőteljesítmény mellett ( $T_{nom}$ )         | 206 °C                             |                         |                      |                         |
| A füstgáz hőmérséklete a füstcsonk mögött a névleges hőteljesítménynél       | 213 °C                             |                         |                      |                         |
| Huzatigény ( $p_{nom}$ )   | 12 Pa                              |                         |                      |                         |
| A kémény hőmérsékleti osztálya   | T400                               |                         |                      |                         |
| Csatlakozás a közös kéményhez  | Igen                               |                         |                      |                         |
| Tüzelőanyag tárolása a fatüzelésű kályhák területén                          | Nem                                |                         |                      |                         |
| A fa maximális felmelegedése a kályhában                                     | --- °C                             |                         |                      |                         |
| Por O <sub>2</sub> = 13 % ( $PM_{nom}$ )                                     | 11 mg/Nm <sup>3</sup>              |                         |                      |                         |
| Égéstermék-kibocsátás (CO a füstgázban O <sub>2</sub> = 13 %) ( $CO_{nom}$ ) | 0,0752 %<br>940 mg/Nm <sup>3</sup> |                         |                      |                         |
| OGC O <sub>2</sub> = 13 % ( $OGC_{nom}$ )                                    | 53 mg/Nm <sup>3</sup>              |                         |                      |                         |
| NOx O <sub>2</sub> = 13 % ( $NO_{xnom}$ )                                    | 118 mg/Nm <sup>3</sup>             |                         |                      |                         |
| Automatikus égésszabályozás  | ---                                |                         |                      |                         |
| Villamosenergia-fogyasztás (W)   | --- W                              |                         |                      |                         |
| Álló légvesztés (V <sub>h</sub> )  | --- m <sup>3</sup> /h              |                         |                      |                         |
| Szakaszos működésre (INT) / Folytonos működésre (CON)                        | INT                                |                         |                      |                         |

## Alapvető műszaki adatok

|   |                     |  |  |  |
|---|---------------------|--|--|--|
| Fő méretek                                  | 1412   722   461 mm |  |  |  |
| Magasság (H)   Szélesség (W)   Mélység (L)  |                     |  |  |  |
| Az égéstér méretei                          | 436   470   210 mm  |  |  |  |
| Magasság (H)   Szélesség (W)   Mélység (L)  |                     |  |  |  |
| Kandalló ajtó méretei                       | ---   ---   --- mm  |  |  |  |
| Magasság (H)   Szélesség (W)   Mélység (L)  |                     |  |  |  |
| A hátsó (oldalsó) bekötés tengelymagassága  | --- mm              |  |  |  |
| A melegvíz-cserélő térfogata                | --- l               |  |  |  |
| A füstcső átmérője                          | 150 mm              |  |  |  |
| A füstcsőcsonk átmérője (D <sub>out</sub> ) | 150 mm              |  |  |  |
| A külső levegő csatlakozás átmérője         | 125 mm              |  |  |  |
| Súly  | 237 kg              |  |  |  |
| A bemeneti szellőzőrács területe            | --- cm <sup>2</sup> |  |  |  |
| A kimeneti szellőzőrács területe            | --- cm <sup>2</sup> |  |  |  |

## Távolság gyúlékony anyagoktól

nem szigetelt égéstermék-elvezetővel (a Típustáblán feltüntetett) **Megjegyzés**

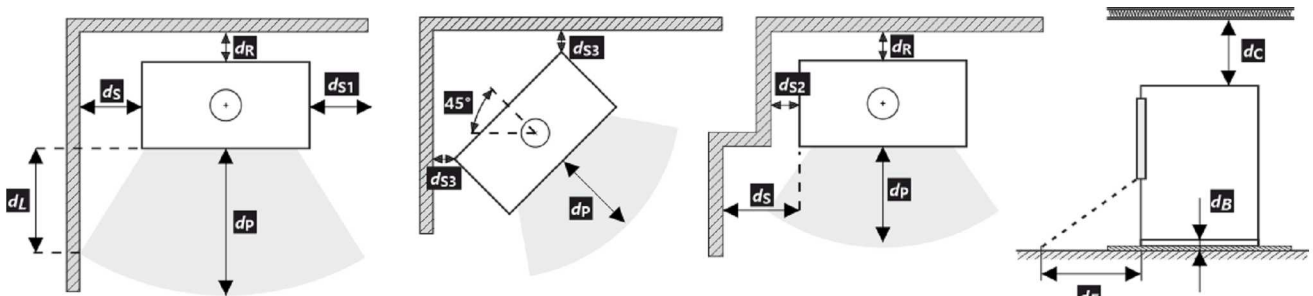
|  |     |    |
|--|-----|----|
| Hátsó fal ( $d_R$ )                            | 100 | mm |
| Első ( $d_P$ )                                 | 800 | mm |
| Első a padlóra ( $d_F$ )                       | --- | mm |
| Oldalfal ( $d_S$ )                             | 100 | mm |
| Oldalfal üveggel ( $d_{S1}$ )                  | 800 | mm |
| Oldalfal – bemélyedése ( $d_{S2}$ )            | --- | mm |
| Oldalfal – elhelyezése $45^\circ$ ( $d_{S3}$ ) | --- | mm |
| Oldalirányú sugárzás ( $d_L$ )                 | --- | mm |
| A padlóról ( $d_B$ )                           | --- | mm |
| Mennyezettől ( $d_C$ )                         | 800 | mm |

## Távolság gyúlékony anyagoktól nem szigetelt füstcsővel **\*\***

|                     |     |    |
|---------------------|-----|----|
| Hátsó fal ( $d_R$ ) | --- | mm |
| Oldalfal ( $d_S$ )  | --- | mm |

## Távolság nem gyúlékony anyagoktól

|                     |     |    |
|---------------------|-----|----|
| Hátsó fal ( $d_R$ ) | --- | mm |
| Oldalfal ( $d_S$ )  | --- | mm |



- \* A termék telepítése és üzemeltetése során be kell tartani minden helyi előírást, beleértve a nemzeti és európai szabványokat érintő előírásokat is.
- \*\* A távolság feltételezi, hogy a termékig legalább 25 mm vastagságú szigetelt füstcsövet használnak.

## Figyelmeztetés



Amennyiben a termékeket olyan helyiségekben helyezik el, ahol levegőt ventilátorok, elszívók, szellőző-, fűtő- vagy szellőztetőberendezések szívják el, elegendő levegőellátásról (CPV) kell gondoskodni. Termékünket nem ajánlott ilyen eszközökkel együtt használni.

A terméket megfelelő teherbírású padlóra kell telepíteni.

A termék, a füstelvezető és a kémény tisztításához és karbantartásához megfelelő hozzáférést kell biztosítani a telepítés során, kivéve, ha a termék tisztítása más helyről, például a tetőről vagy egy erre a célra kialakított ajtóból is elvégezhető.

A terméket és a füstgázcsatornákat rendszeresen és alaposan ellenőrizni és tisztítani kell a fűtési szezon előtt és után.



Olvassa el figyelmesen az általános utasításokat.

## Típus tábla

|    |  |                   |                  |   |
|----|--|-------------------|------------------|---|
| 1  | LOGO   | CE22              | TYPE             | 4   |
| 2  | Company<br>WEB   |                   | THE MODEL NUMBER |   |
| 5  | Spotřebič pro vytápění prostorů v obytných budovách – s ohřevem vody.<br>Spotřebič pre vykurovanie priestorov v obytných budovách – s ohrevom vody.<br>Urządzenie do ogrzewania pomieszczeń w budynkach mieszkalnych – z ogrzewaniem wody.<br>Устройство для обогрева помещений в жилых зданиях – с нагревом воды. |                   |                  |   |
| 6  | Používejte jen tato doporučená paliva.   Používajte len tieto odporúčané palivá.   Stosować tylko te zalecane paliwa.   Используйте только рекомендованные виды топлива.   |                   |                  |   |
| 7  | Kusové dřevo   Kusové drevo   Kawalek drewna   Кусок дерева  |                   |                  |   |
| 8  | Klasifikace spotřebiče   Klasifikácia spotrebičov   Klasifikacja urządzeń<br>Классификация приборов  |                   |                  |   |
| 9  | Normy   Стандарты  |                   |                  |   |
|    | $P_{nom}$  | kW                |                  | <p>10</p> <p>Před prvním zatopením prostudujte návod k použití a dodržujte uvedené zásady! Použijte jen předepsané palivo! Spotřebič není určen pro stálou provoz. Informace o připojení na společný komín naleznete v návodu k instalaci.</p> <p>Pred prvým zaplavením si prečítajte návod na použitie a dodržiavajte pokyny! Používajte len predpísané palivo! Spotrebič nie je určený na trvalú prevádzku. Informácie o pripojení k spoločnému komínu nájdete v návode na inštaláciu.</p> <p>Przed pierwszym zatopieniem przeczytać instrukcję obsługi i przestrzegać zasad obsługi! Stosuj wyłącznie zalecane paliwo! Urządzenie nie jest przeznaczone do stałego spalania. Informacje na temat podłączenia do wspólnego komina znajdują się w instrukcji montażu.</p> <p>Перед первым затоплением прочтите инструкцию по применению и следуйте рекомендациям! Используйте только предписанное топливо! Прибор не предназначен для постоянной эксплуатации. Информацию о подключении к общему дымоходу см. в инструкции по установке.</p> |
|    | $P_{w,nom}$  | kW                |                  |   |
|    | $\eta_{nom}$   | %                 | $\geq$           |   |
|    | $CO_{nom}$ (13 % O <sub>2</sub> )  | mg/m <sup>3</sup> | $\leq$           |   |
|    | $NO_{x,nom}$ (13 % O <sub>2</sub> )  | mg/m <sup>3</sup> | $\leq$           |   |
|    | $OGC_{nom}$ (13 % O <sub>2</sub> )   | mg/m <sup>3</sup> | $\leq$           |   |
|    | $PM_{nom}$ (13 % O <sub>2</sub> )  | mg/m <sup>3</sup> | $\leq$           |   |
|    | $p_{nom}$  | Pa                |                  |   |
|    | $T_{nom}$  | °C                |                  |   |
|    | $V_h$  | m <sup>3</sup> /h | NPD              |   |
|    | $d_R$  | mm                |                  |   |
|    | $d_S$  | mm                |                  |   |
|    | $d_C$  | mm                |                  |   |
|    | $d_P$  | mm                |                  |   |
|    | $d_F$  | mm                |                  |   |
|    | H  | mm                |                  |   |
|    | W  | mm                |                  |   |
|    | L  | mm                |                  |   |
|    | CON, INT   |                   |                  |   |
|    | $d_{out}$  | mm                |                  |   |
|    | $p_w$  | bar               |                  |   |
|    | W  | W                 | NPD              |   |
| 12 | DOP/CPR  |                   | doc.             | 11  |
| 13 | Výrobní číslo   Sériové číslo<br>Numer seryjny   Серийный номер  |                   |                  | 14  |
|    |  |                   |                  |   |

1. A gyártó neve vagy bejegyzett védjegye
2. A vállalat székhelye, honlapja
3. CE megfelelőségi jel  
A számjegyek a bizonyítvány kiállításának évét jelzik.
4. Típus, szám vagy modellmegjelölés a termék azonosítására
5. Termékleírás
6. Ajánlott üzemanyagok
7. Termékosztályozás  
B típus (EN 16510-10), 1a (jelenlegi megnevezés)
8. Alkalmazandó szabványok
9. Értéktáblázat

$P_{nom}$  – névleges teljesítmény  
 $P_{w,nom}$  – a melegvíz hőcserélő névleges teljesítménye  
 $\eta_{nom}$  – energetikai hatásfok  
 $CO_{nom}$  – CO égéstermék-kibocsátás 13 % O<sub>2</sub> mellett  
 $NO_{x,nom}$  – NO<sub>x</sub> 13 % O<sub>2</sub> mellett  
 $OGC_{nom}$  – OGC 13 % O<sub>2</sub> mellett  
 $PM_{nom}$  – por 13 % O<sub>2</sub> mellett  
 $p_{nom}$  – huzatigény  
 $T_{nom}$  – füstgáz kimeneti hőmérséklet  
 $V_h$  – álló légvesztesség

### Távolság gyúlékony anyagoktól:

$d_R$  – hátsó fal  
 $d_S$  – oldalfal  
 $d_C$  – mennyezettől

$d_P$  – első  
 $d_F$  – első a padlóra

### Fő méretek:

H – magasság  
W – szélesség  
L – mélység  
CON – a készülék képes a folytonos működésre  
INT – a készülék képes a szakaszos működésre  
 $D_{out}$  – a füstgázkivezetés átmérője  
 $p_w$  – maximális üzemi túlnyomás  
W – villamosenergia-fogyasztás (égésszabályozás SIC, EHC)  
NPD (No Performance Determined) – nemzetközi rövidítés, amely akkor használható, ha nincs tulajdonság vagy paraméter megadva. A jelölés megfelel a 305/2011/EU rendeletnek.

10. Utasítások
11. RLU tanúsítás (DIBt), a tanúsításhoz szükséges információkat kell kitölteni:  
Cég  
Tanúsítvány száma  
Vizsgáló laboratórium, ahol a tanúsítás történt
12. Teljesítménynyilatkozat dokumentum
13. Gyártási / szériaszám
14. Vonalkód

Во время монтажа изделия необходимо соблюдать все местные нормативы, в том числе ссылающиеся на национальные и европейские стандарты. Монтаж и установку выбранного вами изделия должна быть проведена исключительно авторизованным продавцом **Romotop spol. s r.o.** Это является условием для признания гарантии и поможет обеспечить безукоризненную работу изделия. Это изделие не предназначено для использования в качестве главного источника тепла для отопления.

### Руководство по эксплуатации

Примите к сведению информацию и указания, приведённые в общей инструкции.

### Рабочая тяга дымохода

Рабочая тяга 12 Па. Максимальная рабочая тяга 20 Па. Тяга измеряется при работе изделия на полную мощность. Рекомендуем установить регулятор тяги, особенно он необходим при установке автоматического регулирования горения.

### Утвержденное топливо

Сухая, кусковая древесина с остаточной влажностью до 20 %. Необходимо всегда соблюдать средний расход топлива – 1,63 кг/ч. Рекомендуемая длина составляет примерно 180-350 мм. Она зависит от размера камеры сгорания. Всегда используйте не менее 2 кусков древесины.

## Эксплуатация изделия

1

### Обжигание лака изделия

При первой растопке загрузите немного мелких дров (примерно ½ средней дозы). Оставьте приоткрытой дверку (около 2 см), чтобы избежать приклеивания шнура дверки к лаку, и откройте подвод воздуха на максимум (Рис. С). Деликатная растопка предотвратит повреждение лака и деформацию материала. После того, как топливо догорит до углей, можете начать обжиг изделия. Поместите в топочную камеру разрешенное количество дров меньшего размера. Дверку оставьте слегка приоткрытой (около 2 см). Должно произойти достаточное отверждение лака под дверкой. Когда эта доза выгорит, повторить еще не менее 2-3 серий подкладывание с разрешенной дозой топлива, теперь уже с закрытой дверцей и максимально открытой подачей воздуха (Рис. С.) Обжиг лака сопровождается запахом, не исчезающим в течение всего времени обжиг лака, поэтому этот процесс лучше проводить только при достаточном вентилировании помещения.

2

### Растопка

Переключатель подачи воздуха переключите в положение «открыто» (Рис. С) / если отсутствует автоматическое регулирование горения. Откройте чугунный колосник / если имеется. Для растопки примените максимум, двукратное количество средней дозы топлива. На дно топочной камеры положите сначала более крупные поленья, а на них – сухие дрова помельче (Рис. 2). Для растопки

используйте растопочный материал, который предназначен только для этого. При необходимости (например, не удаётся разжечь огонь в течение какого-то времени), оставьте дверку на короткое время открытой (около 2 см), чтобы подвести к огню достаточное количество воздуха. Затем при стандартном горении дверка должна быть постоянно закрытой. Во время растопки не добавляйте дрова до тех пор, пока не погаснет пламя.

3

### Топка и добавление топлива

При добавлении сначала приоткройте дверку топочной камеры приблизительно на 2 см и подождите около 10 сек., чтобы выровнялось давление в помещении. Таким образом воспрепятствуете возможной утечки золы и дыма в помещение. Добавляйте только такое количество дров, которое соответствует этому изделию – см. средний расход топлива (Рис. 4). Добавив топливо, закройте дверку топочной камеры. Рекомендуем настроить заслонку воздуха при номинальной мощности в оптимальное положение (Рис. В, В1). Не добавляйте топливо до тех пор, пока дрова не сгорят до угля.

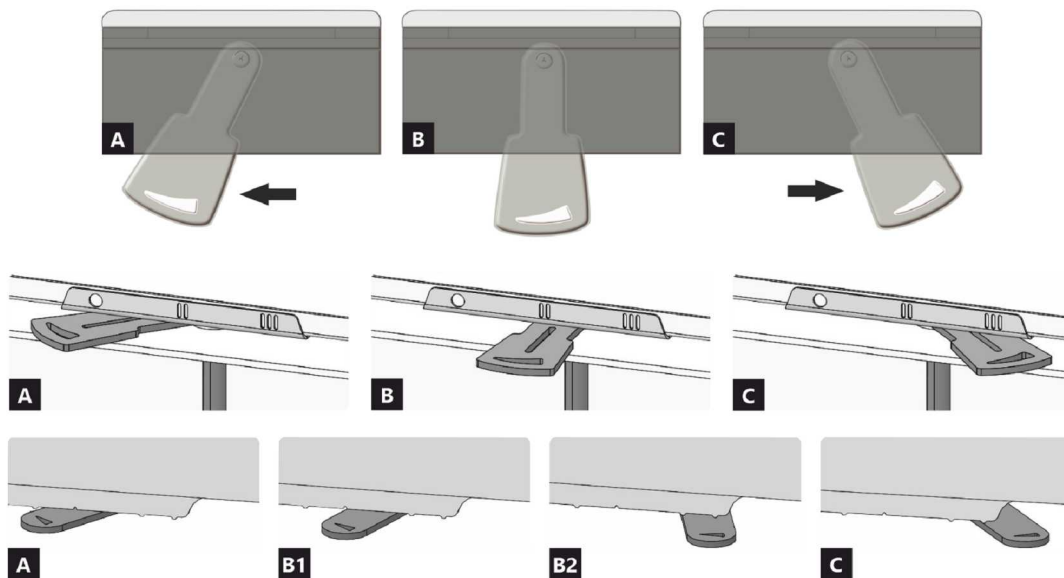
4

### Завершение топки

После того, как топливо в топочной камере догорит, закройте заслонку воздуха. Закрыв заслонку воздуха, воспрепятствуете нежелательной утечке накопленного тепла в дымовую трубу (Рис. А).



- 1** подготовка топлива к розжигу
- 2** загрузка дров в топку
- 3** освещение дров сверху
- 4** подкладывание



- A** закрыто
- B** открыто – нагрев при номинальной мощности (оптимальный режим работы)
- C** открыто – положение при начале нагрева (ввод изделия в работу)

- A** закрыто
- B1** открыто – нагрев при номинальной мощности (оптимальный режим работы)
- B2** открыто – первичный воздух закрыт
- C** открыто – положение при начале нагрева (ввод изделия в работу)

## Декларированные свойства изделия

|   |                        |                         |                      |                         |
|---|------------------------|-------------------------|----------------------|-------------------------|
| Гармонизированный стандарт  | ✓ EN 13240<br>EN 13229 | EN 16510<br>✓ Ecodesign | ✓ DIN+<br>✓ BlmSchV2 | DIBt<br>✓ 15a B-VG 2015 |
| Классификация изделия   | Type BE                |                         |                      |                         |
| Коэффициент энергоэффективности ( $\eta_{nom}$ )                                    | 85,7                   |                         |                      | %                       |
| Индекс энергетического КПД  | 114,3                  |                         |                      |                         |
| Этикетка энергетической эффективности   | A+                     |                         |                      |                         |
| Топливо   | Кусок дерева           |                         |                      |                         |
| Рекомендуемая длина топлива   | 180-350                |                         |                      | mm                      |
| Средний расход топлива  | 1,63                   |                         |                      | kg/h                    |
| Допустимая загрузка топлива   | 2,2                    |                         |                      | kg/h                    |
| Интервал пополнения топлива   | 1 ч                    |                         |                      |                         |
| Количество воздуха для горения  | 20,7                   |                         |                      | m <sup>3</sup> /h       |
| Номинальная мощность ( $P_{nom}$ )  | 5,7                    |                         |                      | kW                      |
| Номинальная мощность тепловодного теплообменника ( $P_{Wnom}$ )                     | ---                    |                         |                      | kW                      |
| Максимальное рабочее избыточное давление ( $p_w$ )                                  | ---                    |                         |                      | bar                     |
| Массовый расход сухих дымовых газов для расчёта дымового канала                     | 6,4                    |                         |                      | g/s                     |
| Температура дымовых газов при номинальной тепловой мощности ( $T_{nom}$ )           | 206                    |                         |                      | °C                      |
| Средняя температура дымовых газов при номинальной тепловой мощности                 | 213                    |                         |                      | °C                      |
| Рабочая тяга ( $p_{nom}$ )  | 12                     |                         |                      | Pa                      |
| Температурный класс дымовой трубы   | T400                   |                         |                      |                         |
| Подключение к общей дымовой трубе   | Да                     |                         |                      |                         |
| Хранение топлива в зоне дровяной печи   | Нет                    |                         |                      |                         |
| Максимальный прогрев дров в дровяной печи   | ---                    |                         |                      | °C                      |
| Пыль O <sub>2</sub> = 13 % ( $PM_{nom}$ )   | 11                     |                         |                      | mg/Nm <sup>3</sup>      |
| Эмиссия дымовых газов (CO в дымовых газах при O <sub>2</sub> = 13 %) ( $CO_{nom}$ ) | 0,0752                 |                         | 940                  | %<br>mg/Nm <sup>3</sup> |
| OGC O <sub>2</sub> = 13 % ( $OGC_{nom}$ )   | 53                     |                         |                      | mg/Nm <sup>3</sup>      |
| NOx O <sub>2</sub> = 13 % ( $NO_{xnom}$ )   | 118                    |                         |                      | mg/Nm <sup>3</sup>      |
| Автоматическая регулировка горения  | ---                    |                         |                      |                         |
| Расход электрической энергии ( $W$ )  | ---                    |                         |                      | W                       |
| Постоянная потеря воздуха ( $V_h$ )   | ---                    |                         |                      | m <sup>3</sup> /h       |
| Прерывистый режим работы (INT) / Непрерывный режим работы (CON)                     | INT                    |                         |                      |                         |

## Основные технические данные

|   |                  |                 |
|---|------------------|-----------------|
| Размеры                                 |                  | mm              |
| Высота (H)   Ширина (W)   Глубина (L)   | 1412   722   461 | mm              |
| Размеры камеры сгорания                 |                  | mm              |
| Высота (H)   Ширина (W)   Глубина (L)   | 436   470   210  | mm              |
| Размеры дверки топочной камеры          |                  | mm              |
| Высота (H)   Ширина (W)   Глубина (L)   | ---   ---   ---  | mm              |
| Высота оси заднего (бокового) отвода    | ---              | mm              |
| Объём тепловодного теплообменника       | ---              | l               |
| Диаметр дымохода                        | 150              | mm              |
| Диаметр дымовой горловины ( $D_{out}$ ) | 150              | mm              |
| Диаметр центрального подвода воздуха    | 125              | mm              |
| Масса                                   | 237              | kg              |
| Площадь входной вентиляционной решётки  | ---              | cm <sup>2</sup> |
| Площадь выходной вентиляционной решётки | ---              | cm <sup>2</sup> |



### Расстояние до горючих материалов

с неизолированного дымохода (указано на этикетке производства) **Примечание**

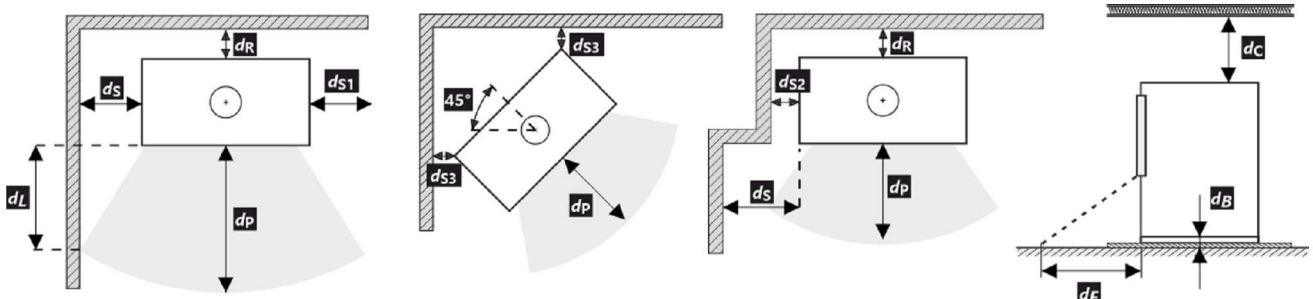
|                                      |     |    |
|--------------------------------------|-----|----|
| Заднее ( $d_R$ )                     | 100 | mm |
| Переднее ( $d_P$ )                   | 800 | mm |
| Переднее нижне ( $d_F$ )             | --- | mm |
| Бокове ( $d_S$ )                     | 100 | mm |
| Бокове со стеклом ( $d_{S1}$ )       | 800 | mm |
| Бокове – ниша ( $d_{S2}$ )           | --- | mm |
| Бокове – размещение 45° ( $d_{S3}$ ) | --- | mm |
| Боковое излучение ( $d_L$ )          | --- | mm |
| От пола ( $d_B$ )                    | --- | mm |
| От потолка ( $d_C$ )                 | 800 | mm |

### Расстояние до горючих материалов с изолированным дымоходом **\*\***

|                  |     |    |
|------------------|-----|----|
| Заднее ( $d_R$ ) | --- | mm |
| Бокове ( $d_S$ ) | --- | mm |

### Расстояние от невоспламеняющихся материалов

|                  |     |    |
|------------------|-----|----|
| Заднее ( $d_R$ ) | --- | mm |
| Бокове ( $d_S$ ) | --- | mm |



\* При монтаже и эксплуатации изделия должны соблюдаться все местные нормативы, включая предписания, относящиеся к государственным и европейским стандартам.

\*\* Это расстояние предполагает использование изолированной дымовой трубы с минимальной толщиной изоляции 25 мм до изделия.

## Предупреждение



Если изделия установлены в помещении, в котором отсасывается воздух вентиляторами, вытяжками, вентиляционным, отопительным или вытяжным устройством, то необходимо обеспечить достаточную подачу воздуха (ЦПВ). Перед плановой загрузкой выключите все вентиляционное оборудование в вашем доме.

Изделие должно быть установлено на негорючие полы с соответствующей несущей способностью.

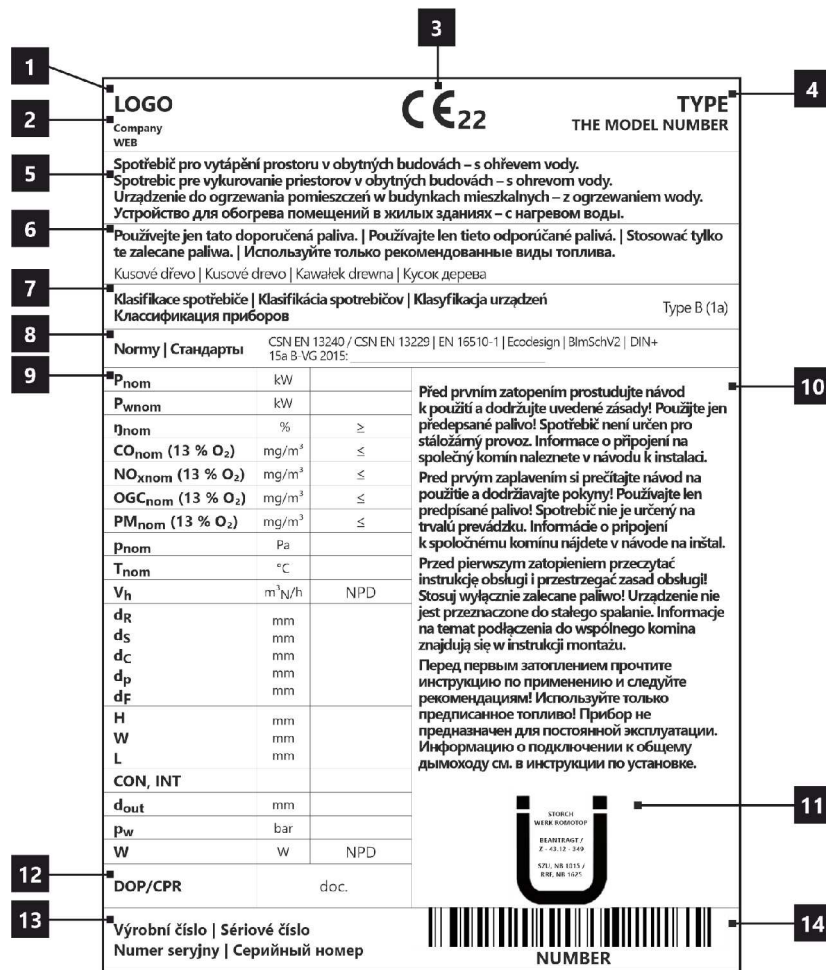
Уже при установке необходимо обеспечить соответствующий доступ для чистки и техобслуживания вашего изделия, дымохода и дымовой трубы, если это изделие невозможно почистить с другого места, например, крыши или дверок, предназначенных для этой цели.

Изделие и его дымоходный канал необходимо регулярно и тщательно перепроверять и чистить до и после каждого сезона.



Прочитайте внимательно общую инструкцию.

## Производственную этикетку



1. Название производителя или зарегистрированный товарный знак
2. Юридический адрес фирмы, веб-сайт
3. Знак соответствия CE  
Цифры означают год выдачи сертификата.
4. Тип, номер или обозначение модели для идентификации изделия
5. Спецификация изделия
6. Рекомендуемые виды топлива
7. Классификация изделия  
Тип B (EN 16510-10), 1a (актуальное обозначение)
8. Действующие стандарты
9. Таблица значений  
 $P_{nom}$  – номинальная мощность  
 $P_{Wnom}$  – ном. мощность тепловодного теплообменника  
 $\eta_{nom}$  – коэффициент энергоэффективности  
 $CO_{nom}$  – Выбросы CO при 13 % O<sub>2</sub>  
 $NO_{xnom}$  – NO<sub>x</sub> при 13 % O<sub>2</sub>  
 $OGC_{nom}$  – OGC при 13 % O<sub>2</sub>  
 $PM_{nom}$  – Пыль при 13 % O<sub>2</sub>  
 $p_{nom}$  – рабочая тяга  
 $T_{nom}$  – выходная температура дымовых газов  
 $V_h$  – постоянная потеря воздуха  
**Безопасные расстояния от горючих материалов:**  
 $d_R$  – заднее  
 $d_S$  – бокове

10. Инструкция
  11. Сертификация RLU (DIBt), необходимо заполнить информацию по данной сертификации:  
 Фирма  
 номер сертификата  
 испытательная лаборатория, в которой прошла сертификация
  12. Документ: декларация свойств
  13. Производственный / серийный номер
  14. Штрих-код
- $d_C$  – от потолка  
 $d_P$  – переднее  
 $d_F$  – переднее нижнее  
**Габариты прибора**  
 $H$  – высота  
 $W$  – ширина  
 $L$  – глубина  
 $CON$  – пр. может работать в непрерывном режиме  
 $INT$  – прибор может работать в прерывистом режиме  
 $D_{out}$  – диаметр дымовой горловины  
 $p_w$  – максимальное рабочее давление  
 $W$  – расход электрической энергии (SIC, EHC)  
 $NPD$  (No Performance Determined) – международная аббревиатура, которую можно применить, если не указано никаких свойств или параметров. Обозначение в соответствии с постановлением ЕС № 305/2011.

## CZ Informační list výrobku dle nařízení EU 2015/1186

| Název nebo ochranná známka dodavatele             | Romotop spol. s r.o. |
|---|----------------------|
| Identifikační značka modelu používaná dodavatelem | HELIA L              |
| Třída energetické účinnosti modelu                | A+                   |
| Přímý tepelný výkon (kW)                          | 5,7                  |
| Nepřímý tepelný výkon (kW)                        | -                    |
| Index energetické účinnosti EEI                   | 114,3                |
| Energetická účinnost u jmenovitého výkonu (%)     | 85,73                |
| Energetická účinnost u minimálního zatížení (%)   | Pass                 |

Poznámky k instalaci a údržbě:

**Přečtěte si všeobecný návod a dodržujte jej!**

**Dodržujte vzdálenosti od hořlavých materiálů a protipožární ochranu!**

**Výrobek musí proudit dostatečné množství spalovacího vzduchu!**

**Výrobek s teplovodním výměníkem smí být uveden do provozu pouze tehdy, jsou-li všechna bezpečnostní zařízení funkční!**

## SK Informačný list výrobku podľa nariadenia EU 2015/1186

| Meno dodávateľa alebo jeho ochranná známka                      | Romotop spol. s r.o. |
|---|----------------------|
| Identifikačný kód modelu dodávateľa                             | HELIA L              |
| Trieda energetickej účinnosti modelu                            | A+                   |
| Priamy tepelný výkon (kW)                                       | 5,7                  |
| Nepriamy tepelný výkon (kW)                                     | -                    |
| Index energetickej účinnosti EEI                                | 114,3                |
| Užitočná energetická účinnosť pri menovitom tepelnom výkone (%) | 85,73                |
| Užitočná energetická účinnosť pri minimálnom zaťažení (%)       | Pass                 |

Poznámky k inštalácii a údržbe:

**Prečítajte si všeobecné pokyny a postupujte podľa nich!**

**Dodržujte vzdialenosti od horľavých materiálov a protipožiarne ochranu!**

**Výrobkom musí prúdiť dostatočné množstvo spalovacieho vzduchu!**

**Výrobok s výmenníkom tepla sa môže uviesť do prevádzky len vtedy, ak sú všetky bezpečnostné zariadenia funkčné!**

## PL Karta produktu rozporządzenia EU 2015/1186

| Nazwa dostawcy lub znak towarowy                          | Romotop spol. s r.o. |
|---|----------------------|
| Identyfikator modelu dostawcy                             | HELIA L              |
| Klasa efektywności energetycznej modelu                   | A+                   |
| Bezpośrednia moc cieplna produktu (kW)                    | 5,7                  |
| Pośrednia moc cieplna produktu (kW)                       | -                    |
| Współczynnik efektywności energetycznej EEI               | 114,3                |
| Sprawność użytkowa przy nominalnej mocy cieplnej oraz (%) | 85,73                |
| Sprawność użytkowa przy minimalnym obciążeniu (%)         | Pass                 |

Uwagi dotyczące instalacji i konserwacji:

**Przeczytaj i przestrzegaj ogólnych instrukcji!**

**Przestrzegaj odległości od materiałów palnych i ochrony przeciwpożarowej!**

**Do produktu musi dopływać odpowiednia ilość powietrza do spalania!**

**Wymiennik ciepła ciepłej wody użytkowej można uruchomić tylko wtedy, gdy wszystkie urządzenia zabezpieczające są sprawne!**

## HU Terméinformációs adatlap a 2015/1186 EU rendelet szerint

| A szállító neve vagy védjegye                  | Romotop spol. s r.o. |
|--|----------------------|
| Az eladó által használt modellazonosító        | HELIA L              |
| Energiahatékonysági osztály                    | A+                   |
| Közvetlen hőteljesítmény (kW)                  | 5,7                  |
| Közvetett hőteljesítmény (kW)                  | -                    |
| Energiahatékonysági mutató EEI                 | 114,3                |
| Energiahatékonyság névleges teljesítményen (%) | 85,73                |
| Energiahatékonyság a minimális terhelésnél (%) | Pass                 |

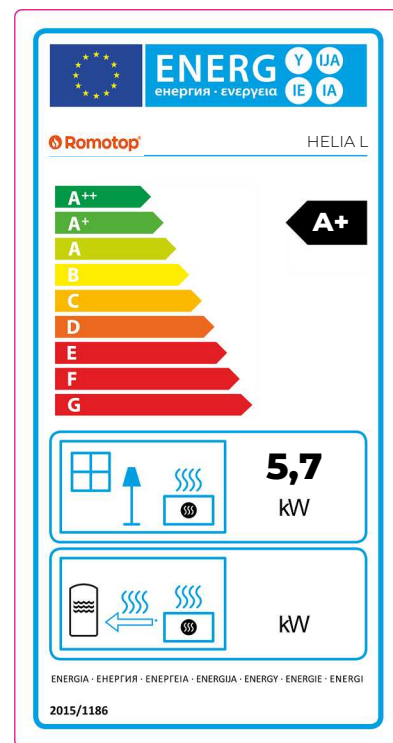
Telepítési és karbantartási utasítások:

**Olvassa el az általános utasításokat, és kövesse azokat!**

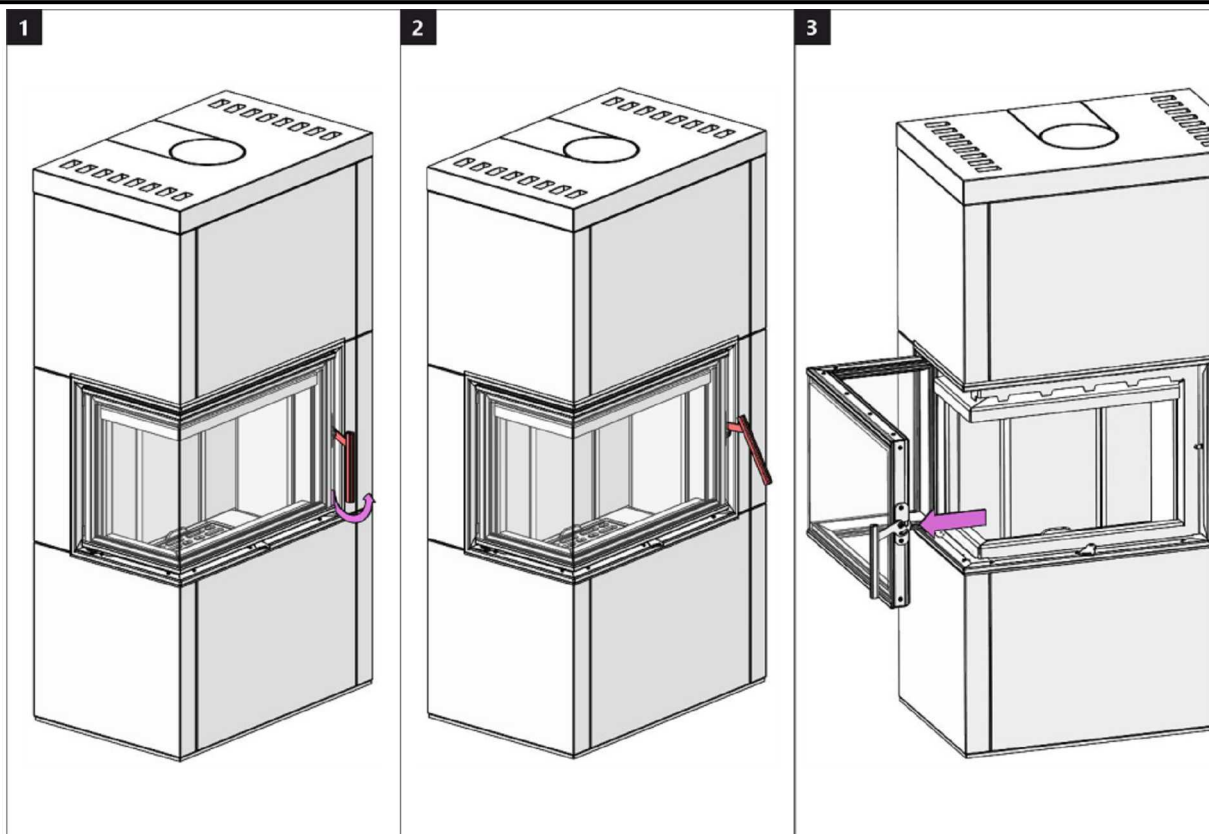
**Tartsa be az éghető anyagoktól való távolságokat és a tűzvédelmet!**

**A termékbe elegendő égési levegőnek kell áramolnia!**

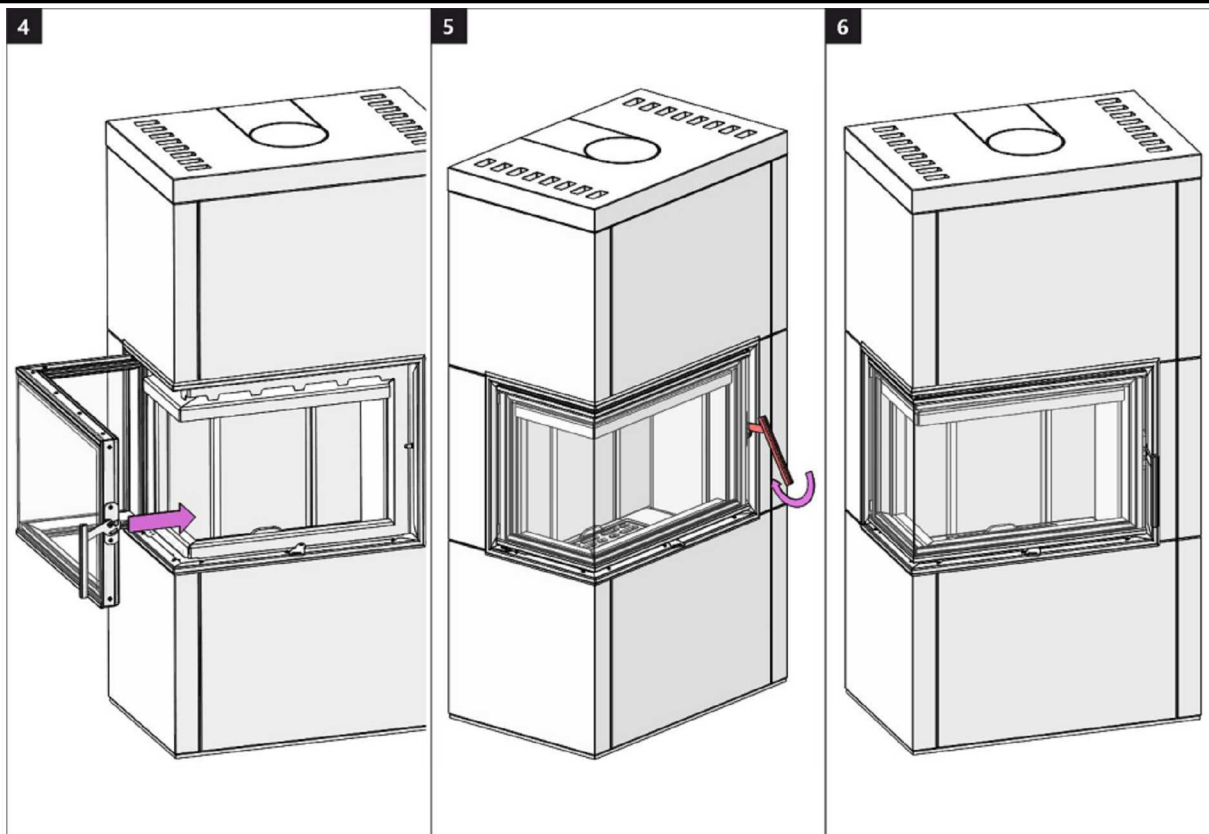
**A melegvíz-hőcserélővel ellátott terméket csak akkor szabad üzembe helyezni, ha minden biztonsági berendezés működik!**



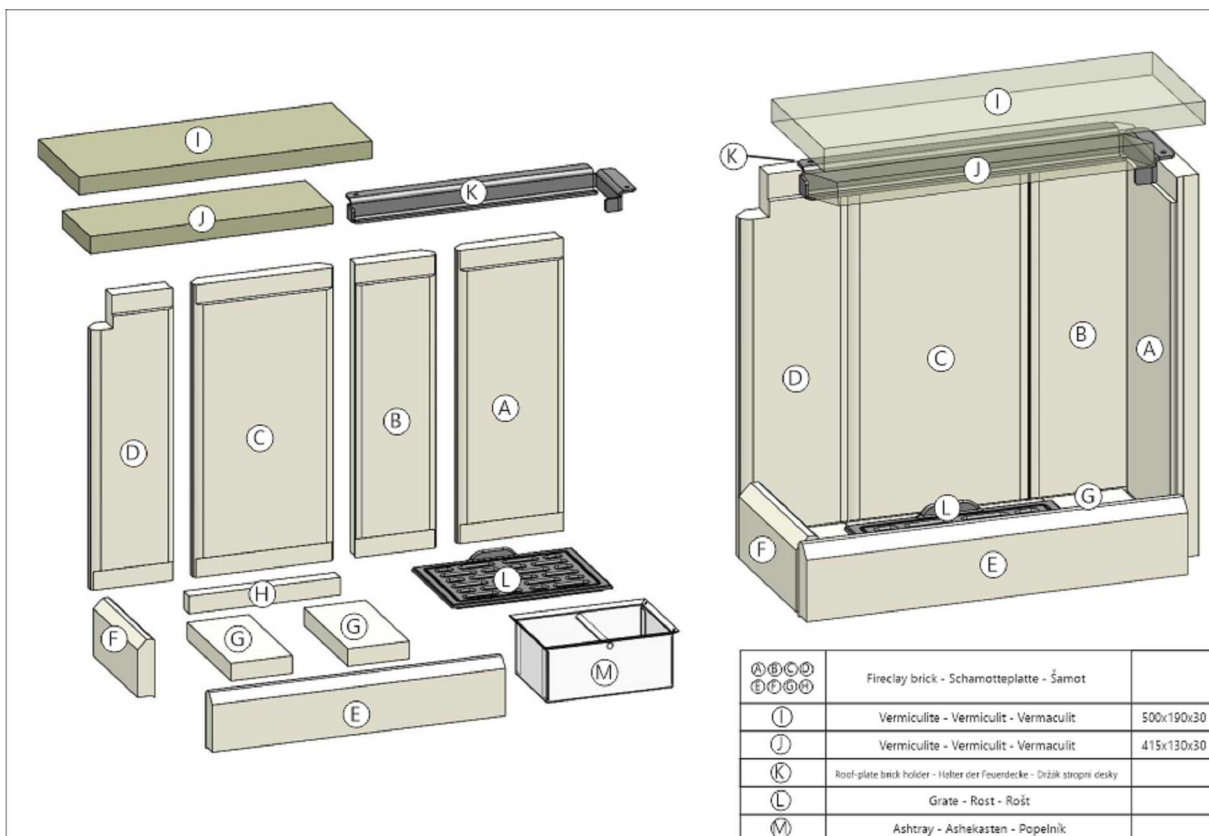
Dveře topeniště – Aretace 1 | Dvierka ohniska – Aretácia 1 | Drzwi paleniska – Mechaniczne blokowanie drzwi 1  
 Kandallóajtó – Záró mechanizmus 1 | Дверка топочной камеры – Арретирование 1



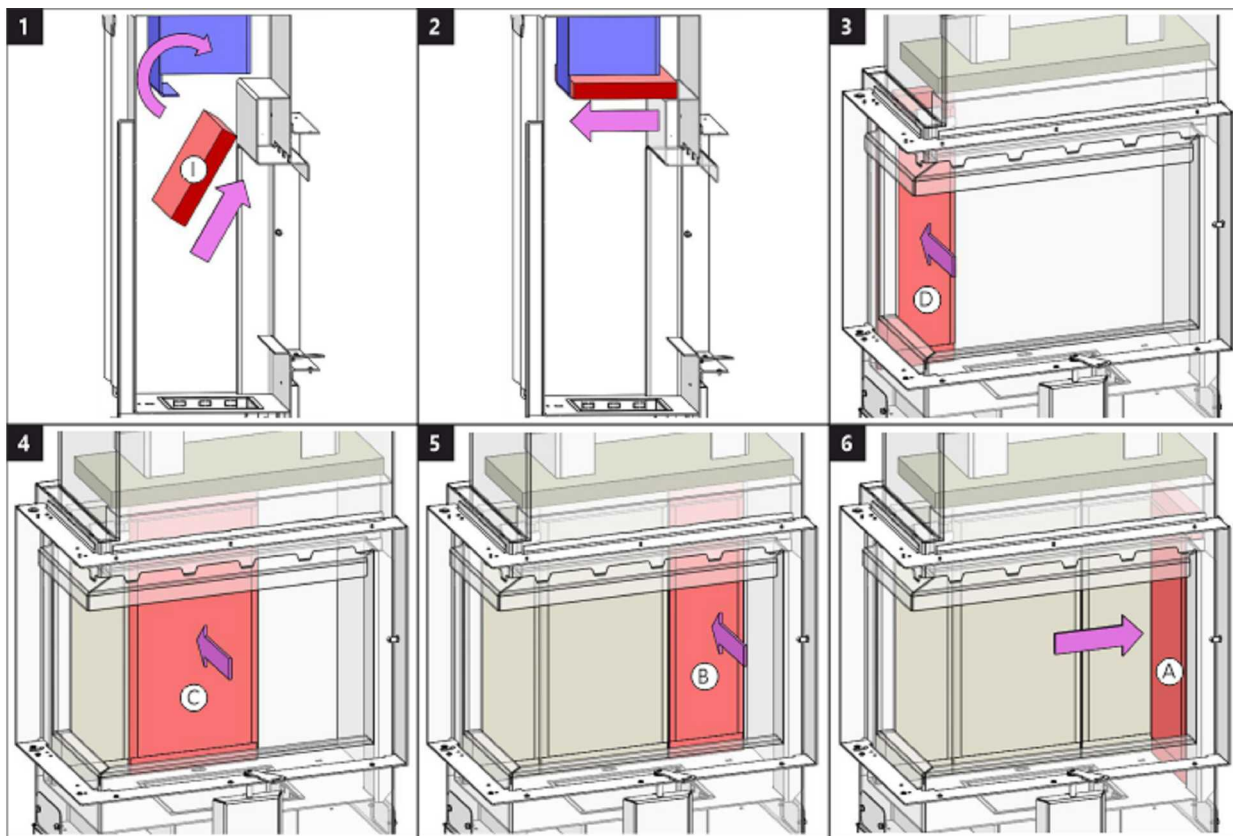
Dveře topeniště – Aretace 2 | Dvierka ohniska – Aretácia 2 | Drzwi paleniska – Mechaniczne blokowanie drzwi 2  
 Kandallóajtó – Záró mechanizmus 2 | Дверка топочной камеры – Арретирование 2



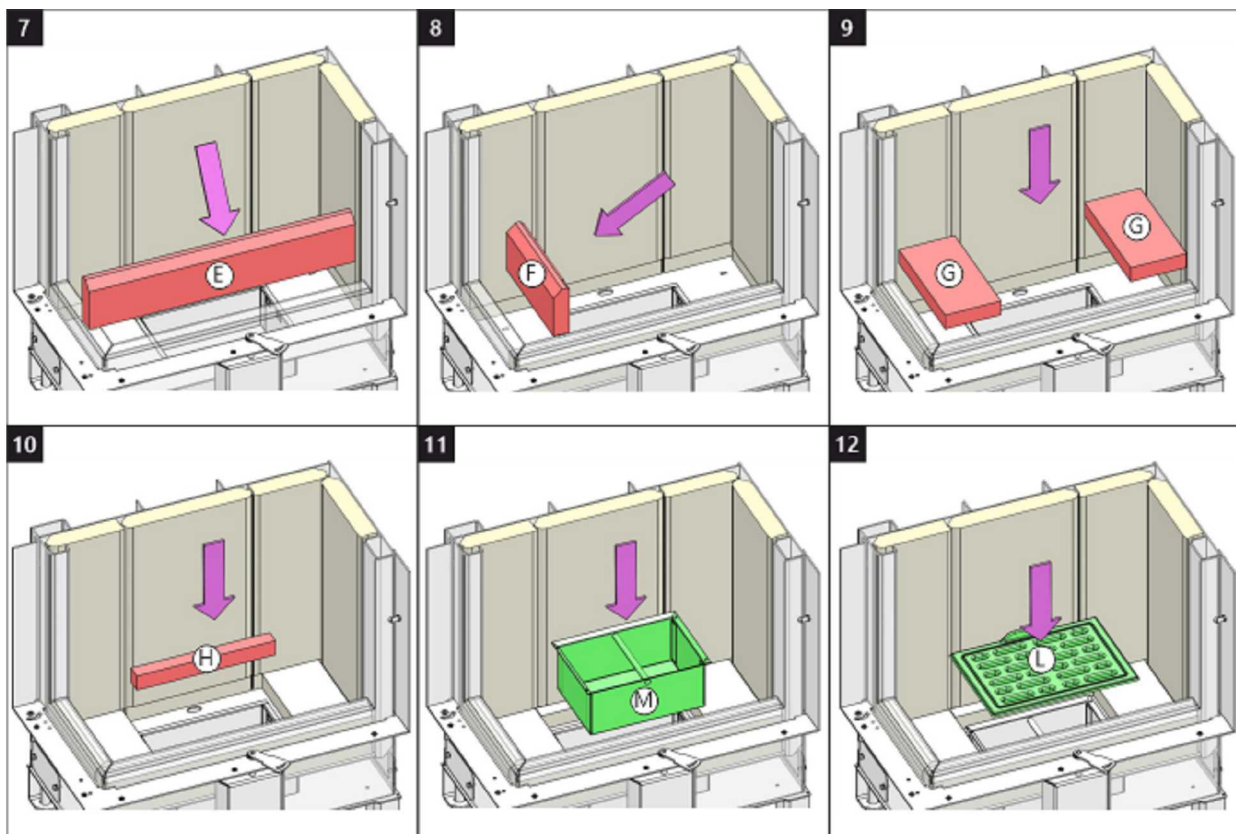
## Spalovací komora 1 | Spal'ovacia komora 1 | Komora spalania 1 | Égőkamra 1 | Камера сгорания 1



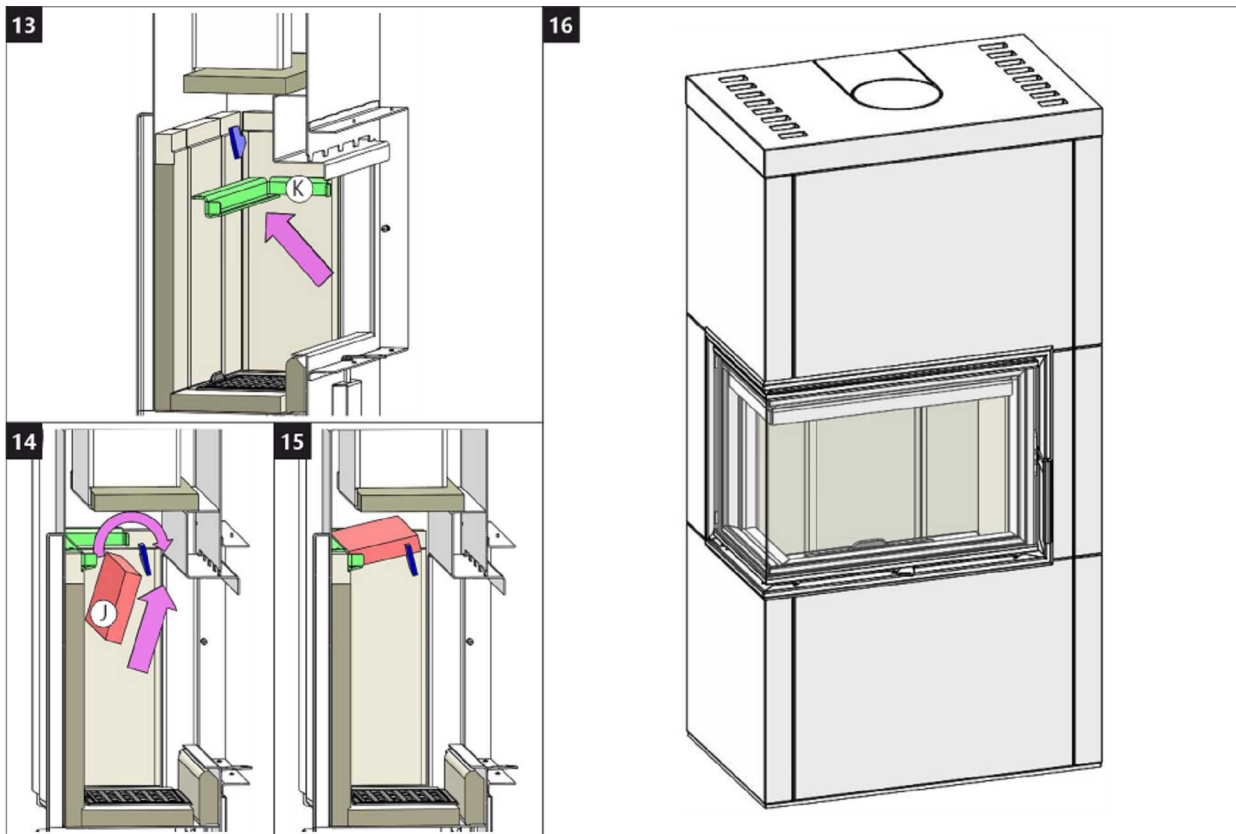
## Spalovací komora 2 | Spal'ovacia komora 2 | Komora spalania 2 | Égőkamra 2 | Камера сгорания 2



## Spalovací komora 3 | Spal'ovacia komora 3 | Комора спалання 3 | Ёгóкамра 3 | Камера сгорания 3



## Spalovací komora 4 | Spal'ovacia komora 4 | Комора спалання 4 | Ёгóкамра 4 | Камера сгорания 4





ROMOTOP spol. s r. o.

Komenského 325  
742 01 Suchdol nad Odrou  
Czech Republic

[www.romotop.com](http://www.romotop.com)