

HAAS
+
SOHN

Centrální přívod vzduchu / Aussenluftanschluß

Montážní návod / Montageanleitung

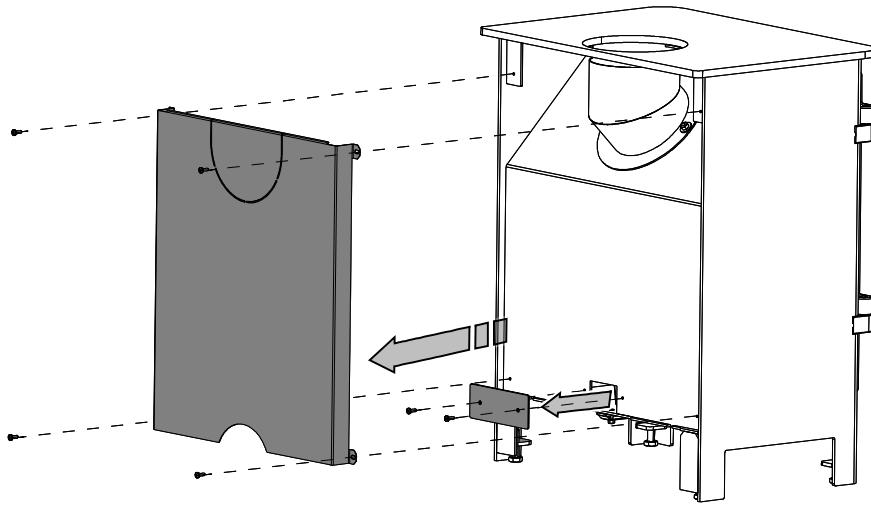
CZ+DE

Obsah / Inhalt

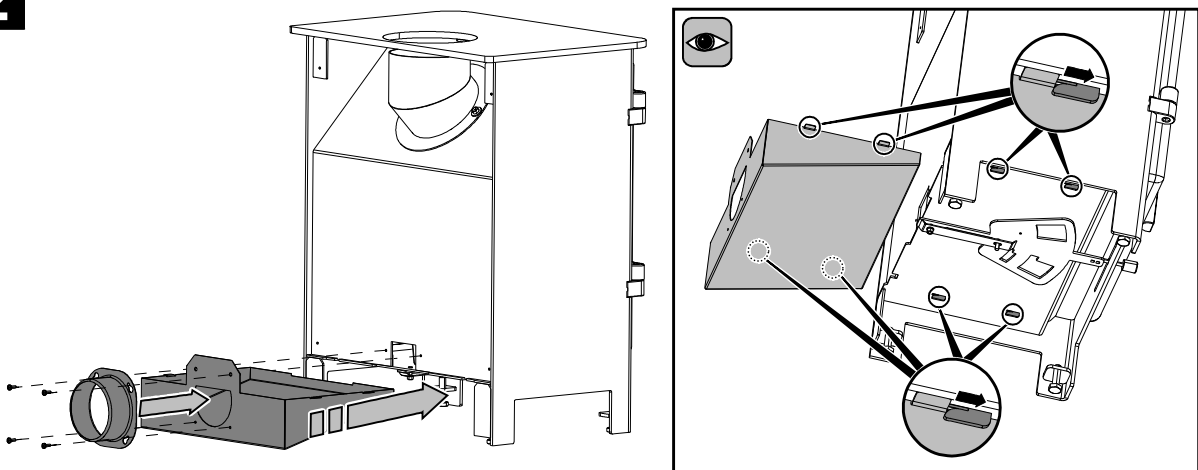
| | |
|--|---|
| 1. Uka..... | 1 |
| 2. Skarnes | 2 |
| 3. Skarnes s boxem na dřevo/mit Holzfach..... | 3 |
| 4. Levanger | 4 |
| 5. Levanger s boxem na dřevo/mit Holzfach..... | 5 |

1. Uka

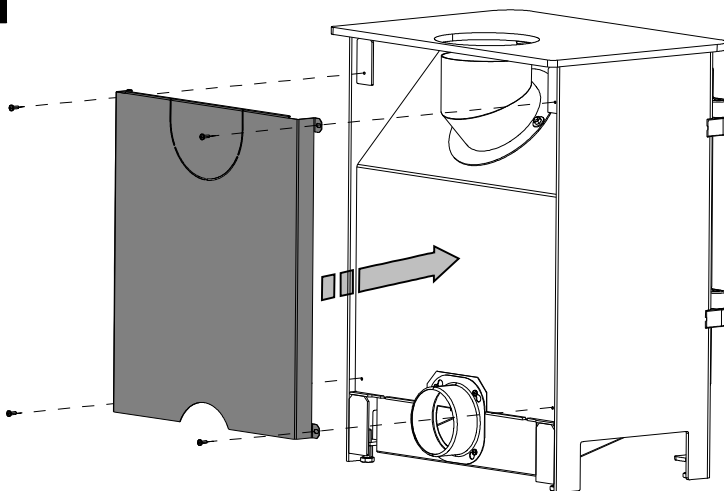
1



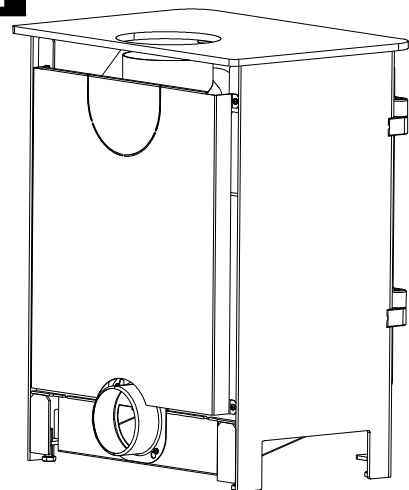
2



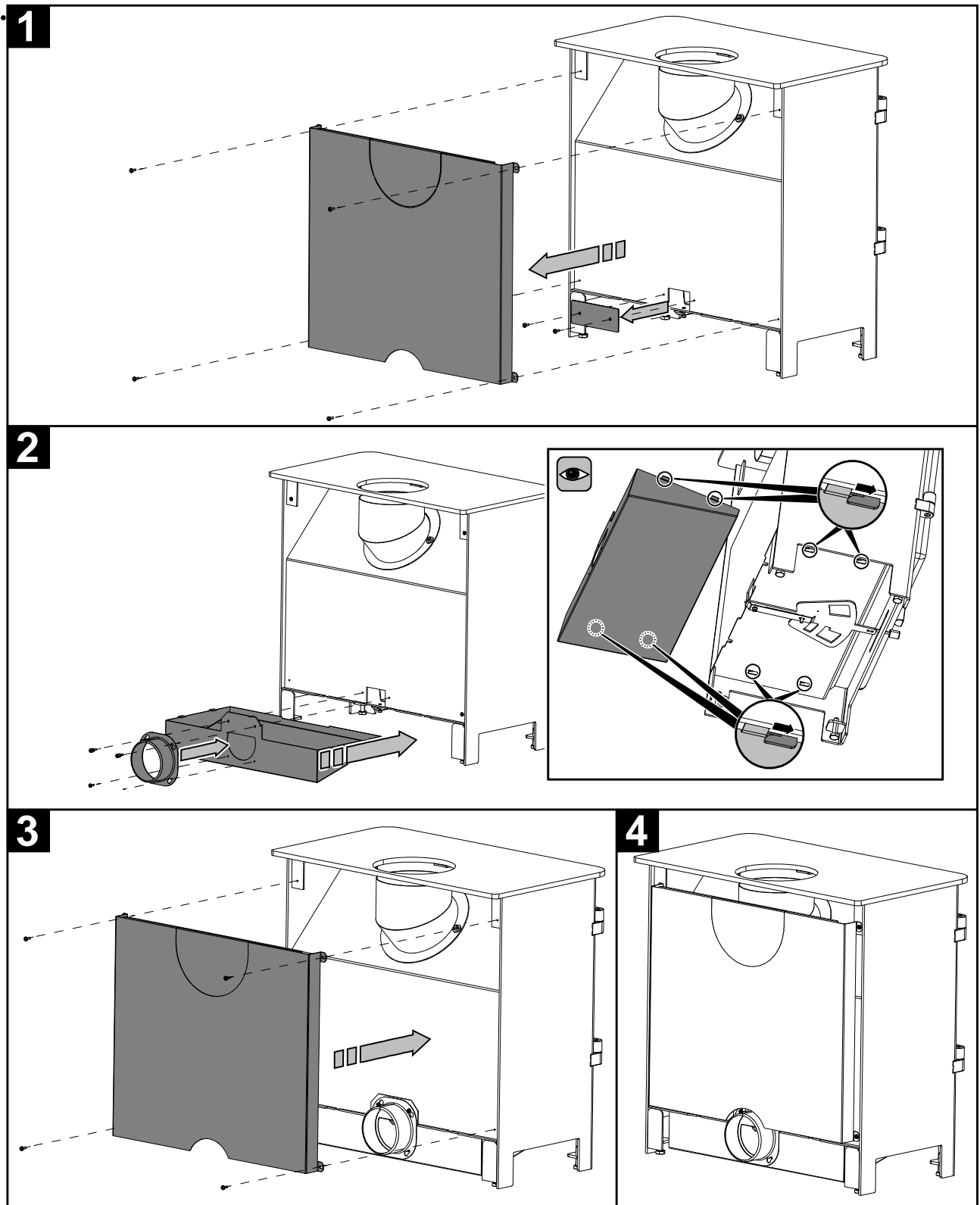
3



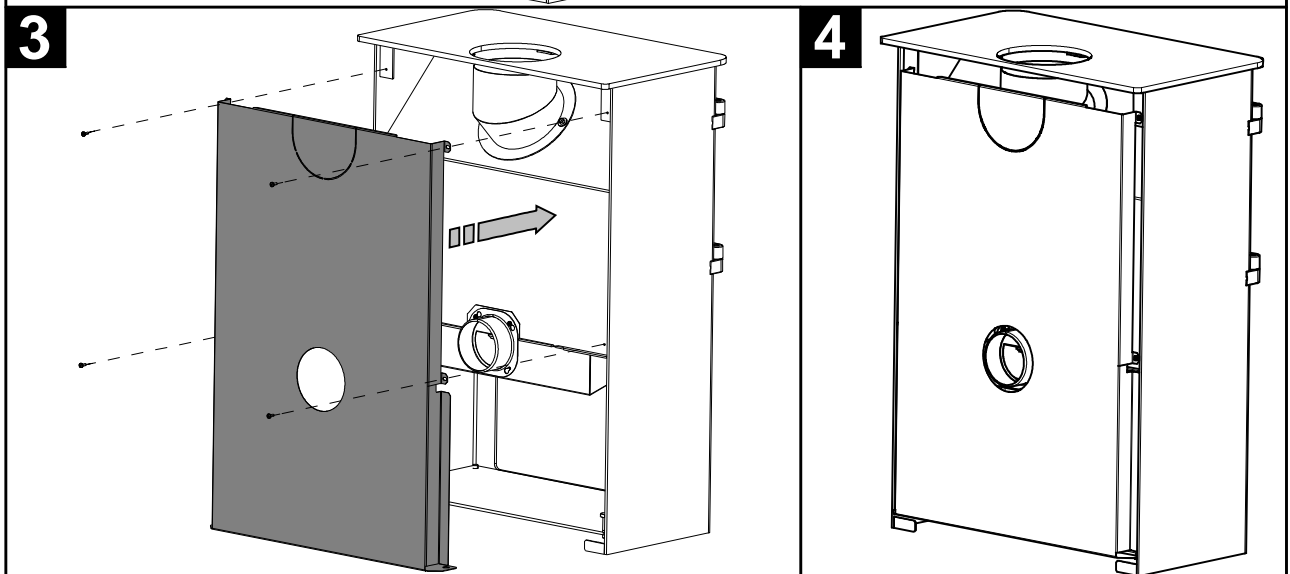
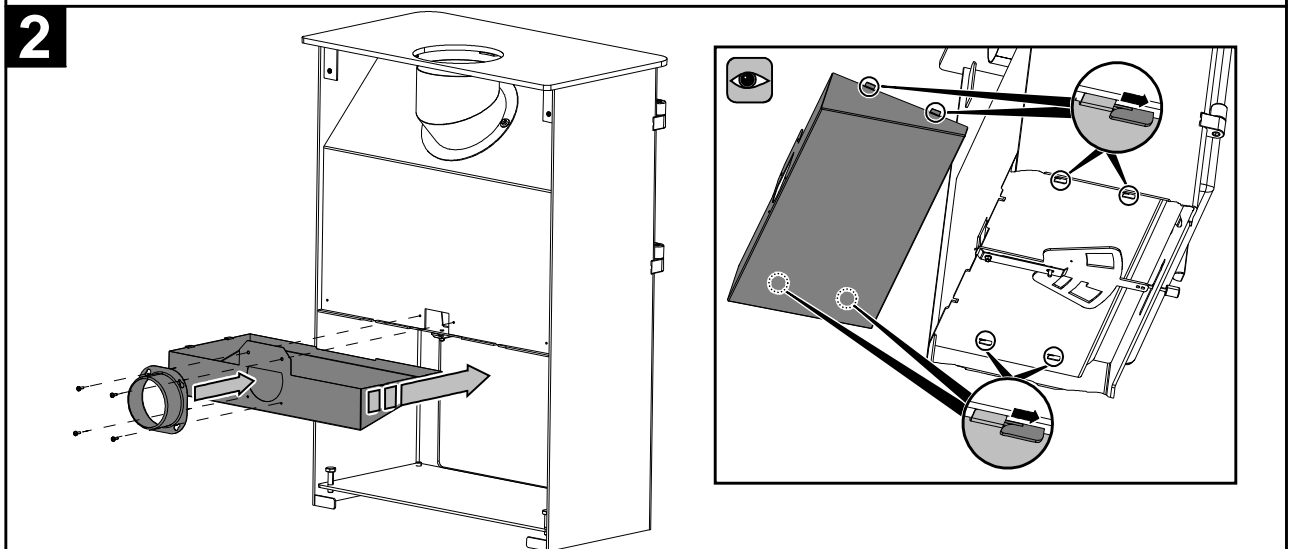
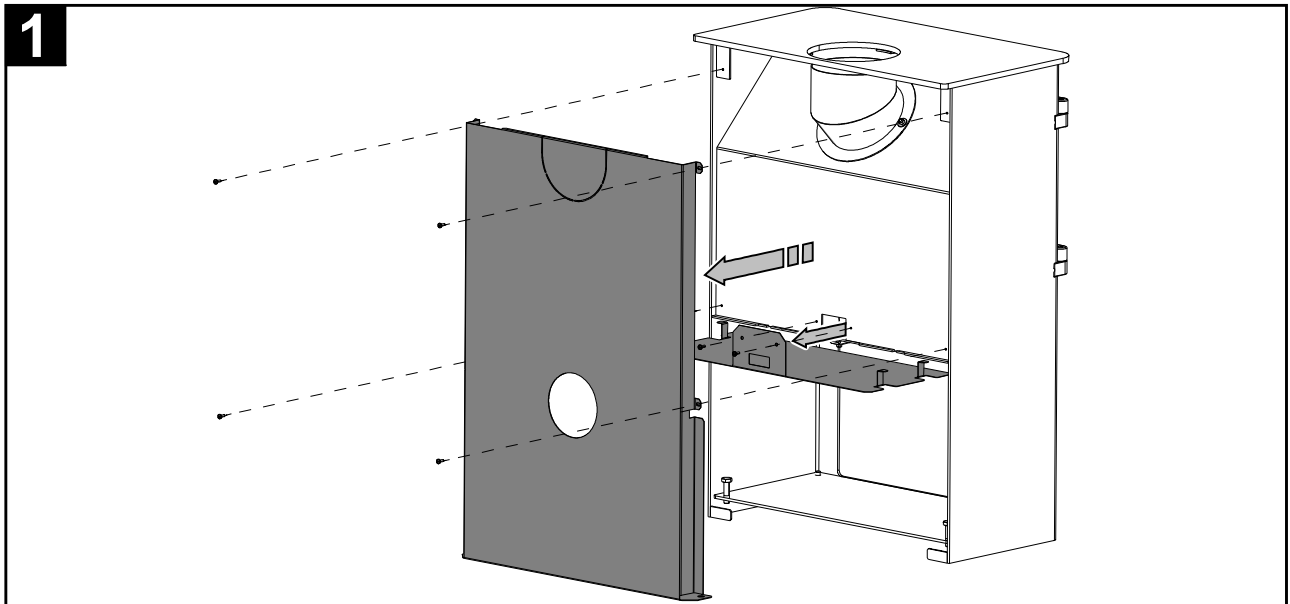
4



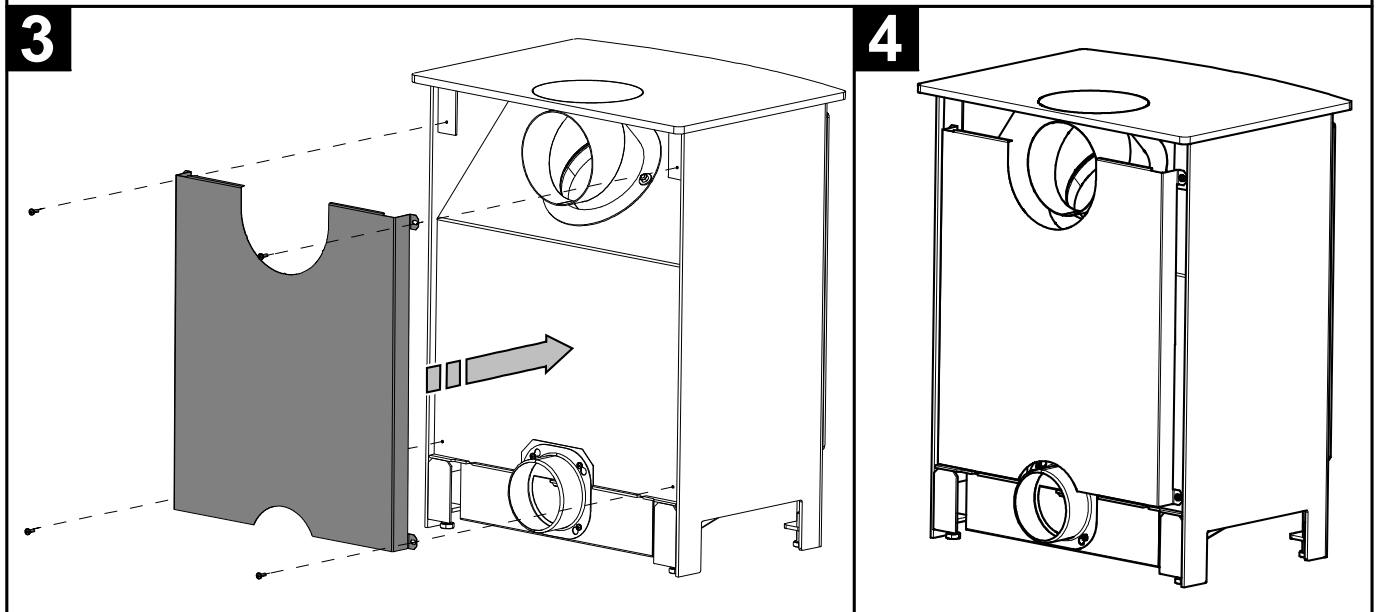
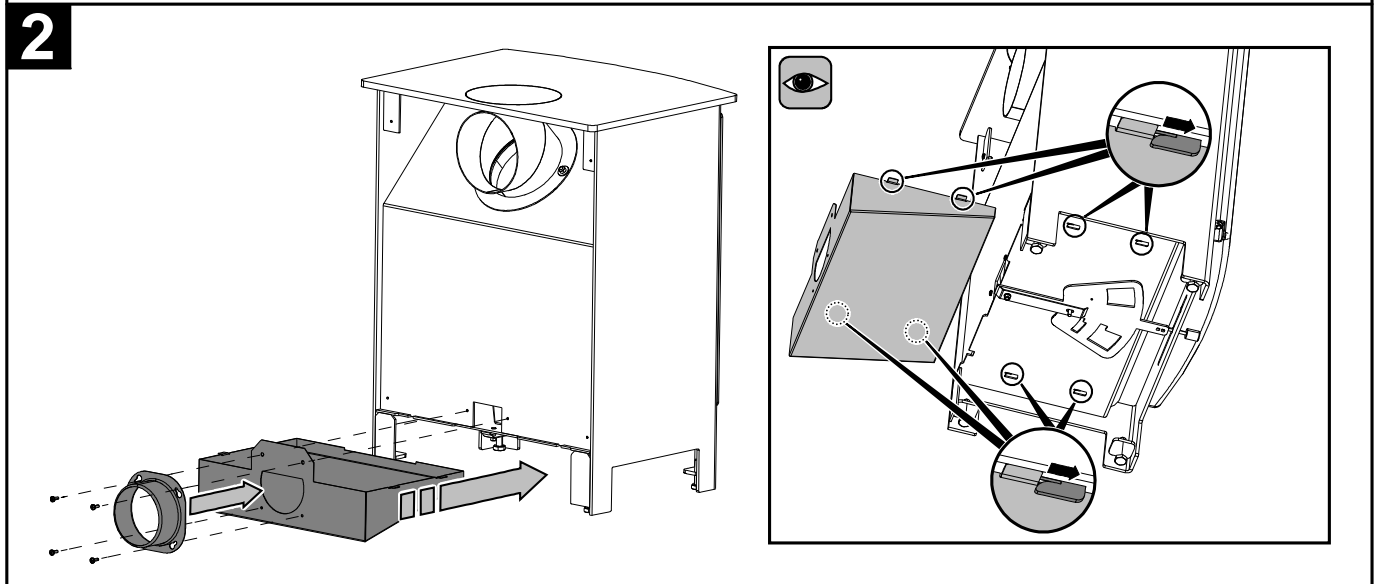
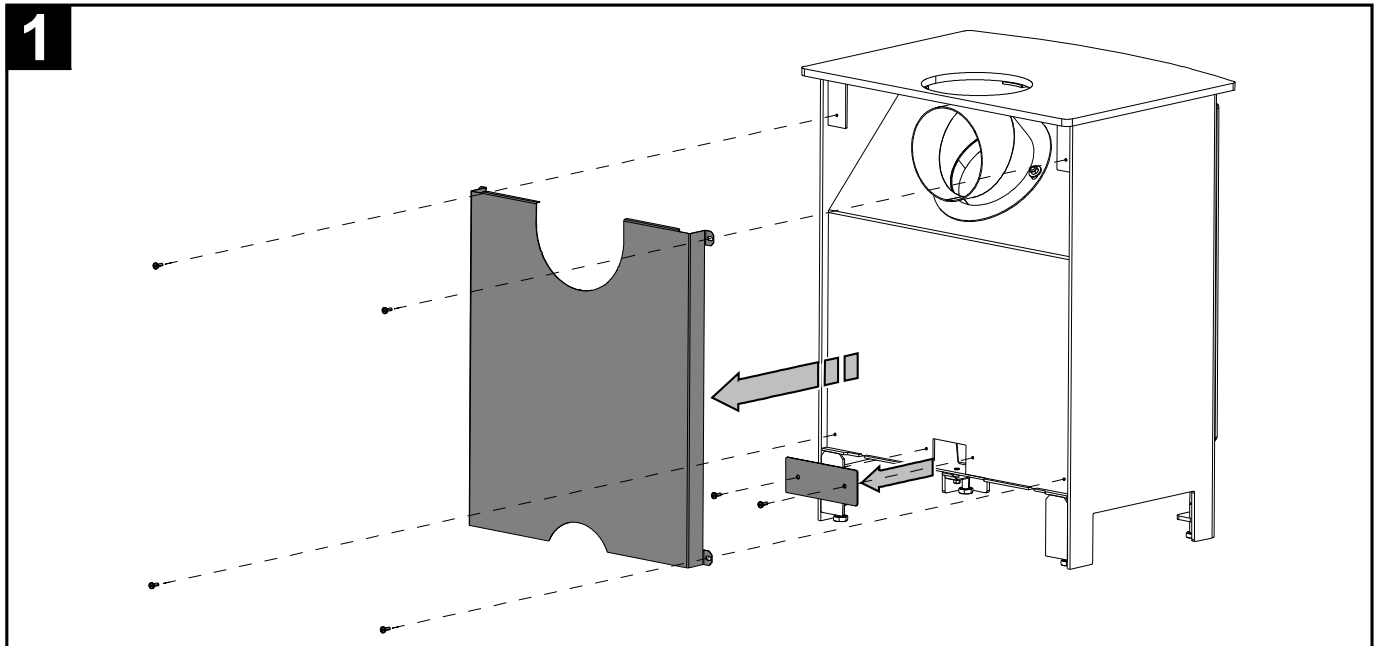
2. Skarnes



3. Skarnes s boxem na dřevo/mit Holzfach



4. Levanger



5. Levanger s boxem na dřevo/mit Holzfach

