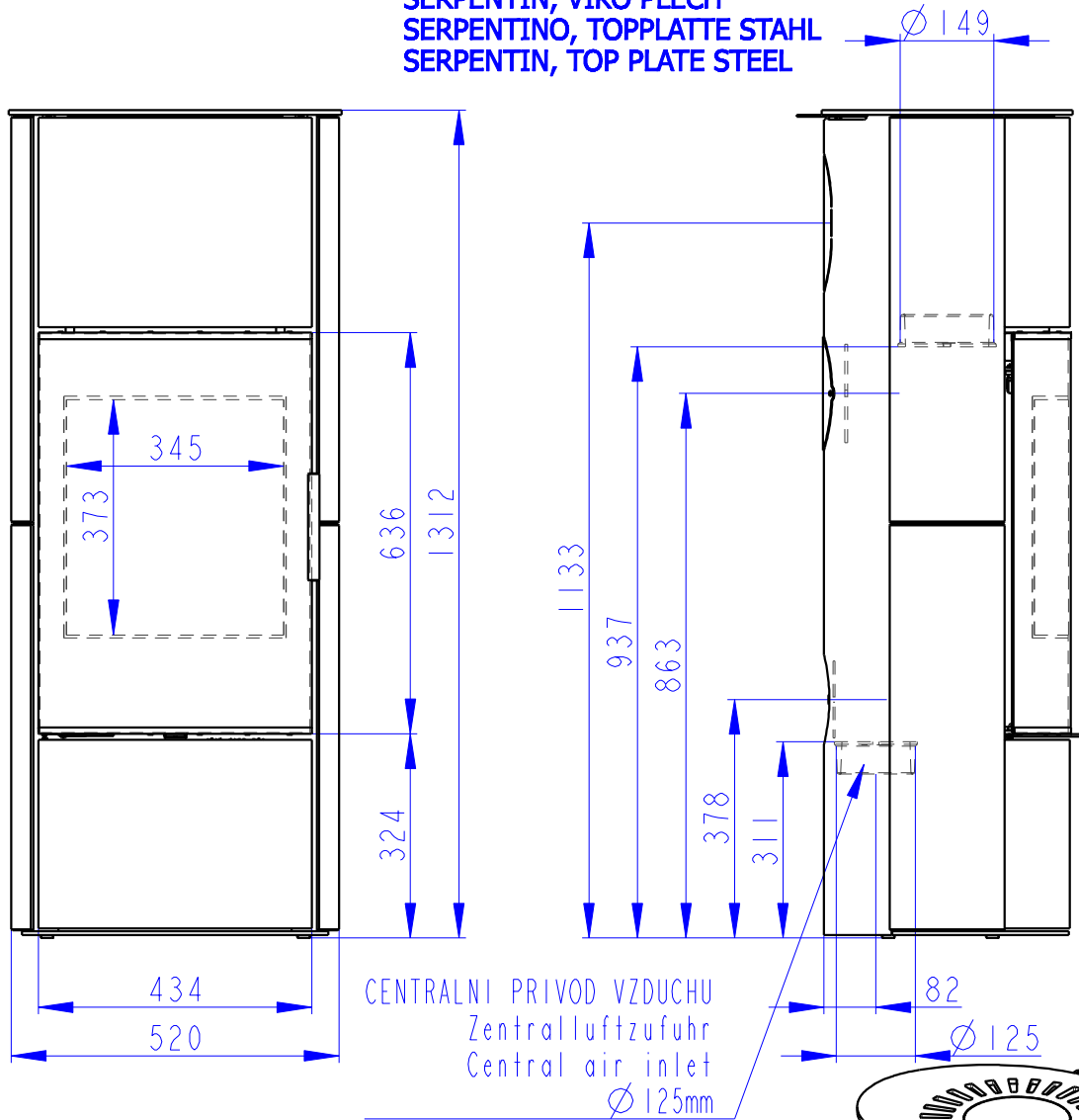
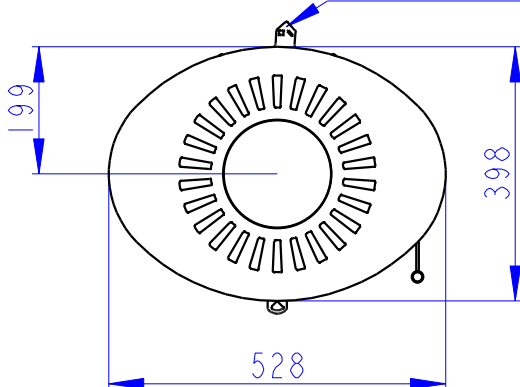


LAREDO 02 A

SERPENTIN, VÍKO PLECH
 SERPENTINO, TOPPLATTE STAHL
 SERPENTIN, TOP PLATE STEEL



KLAPKA KONVEKCIHO VZDUCHU
 KonvektionsLuftSchieber



SEKUNDARNI VZDUCH
 Sekundärluft
 Secondary air
 A/UND/AND
 PRIMARNI VZDUCH
 Primärluft
 Primary air

