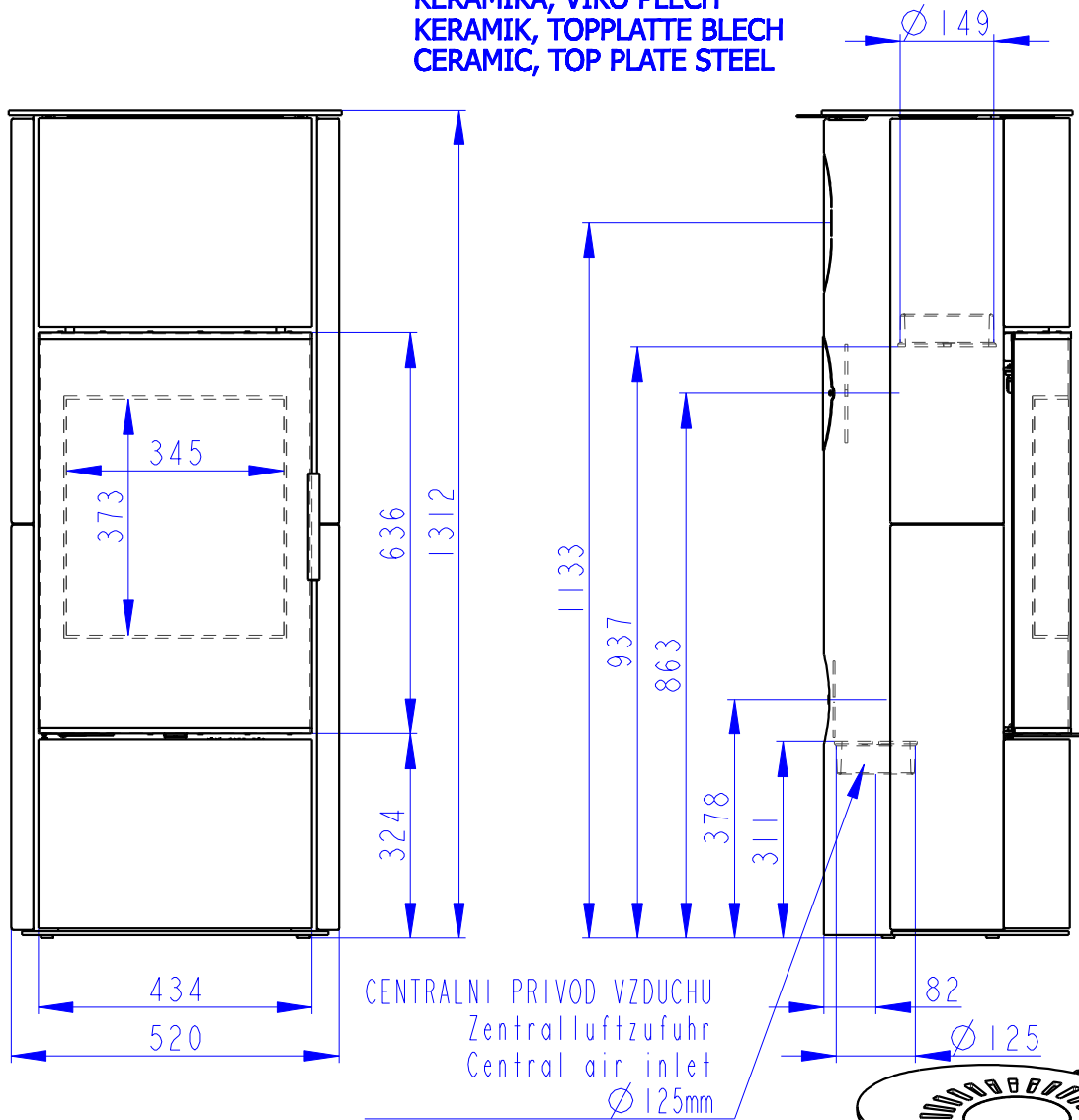


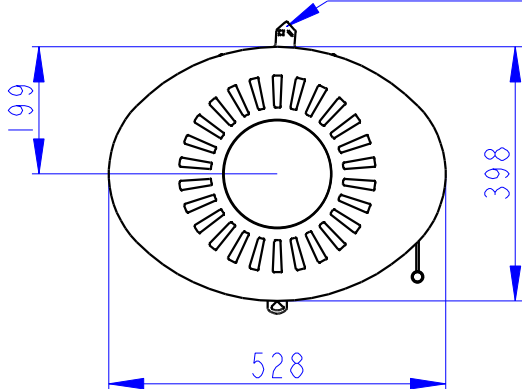
LAREDO 01 A

KERAMIKA, VÍKO PLECH
 KERAMIK, TOPPLATTE BLECH
 CERAMIC, TOP PLATE STEEL



CENTRALNI PRIVOD VZDUCHU
 Zentralluftzufuhr
 Central air inlet
 Ø 125mm

KLAPKA KONVEKCIHO VZDUCHU
 KonvektionsLuftSchieber



SEKUNDARNI VZDUCH
 Sekundärluft
 Secondary air
 A/UND/AND
 PRIMARNI VZDUCH
 Primärluft
 Primary air

