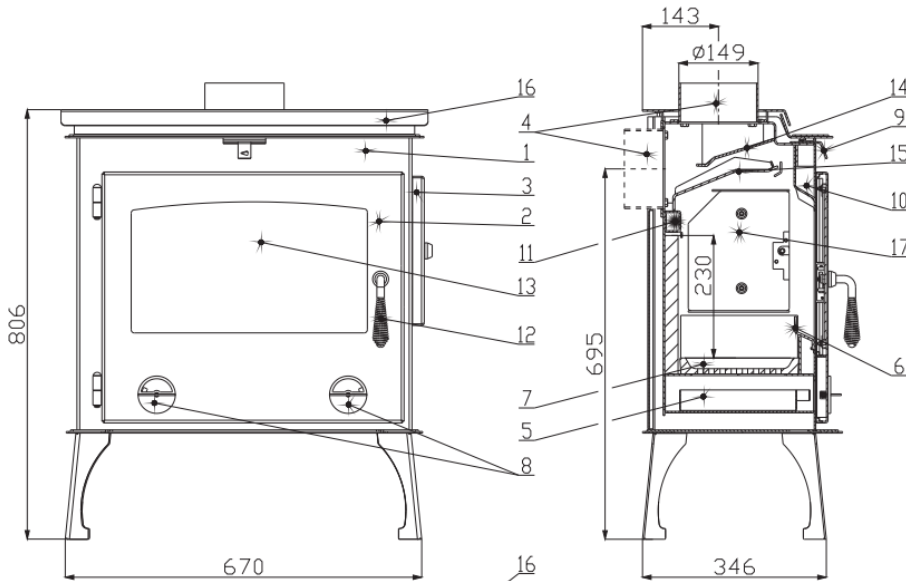


## Arctic 047031500000



### Vhodná paliva:

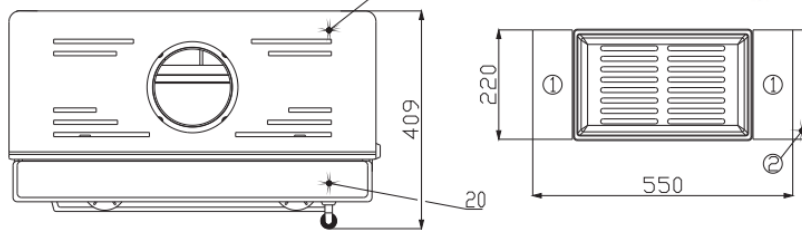
Pro používání vhodného paliva nahlédněte do kapitoly **2.2 Palivo** ve všeobecném návodu k obsluze.

### Správný provoz:

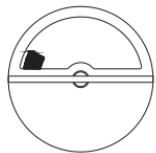
Pro správné a bezpečné zacházení s krbovými kamny nahlédněte do kapitol:

**2. Popis spalovacího procesu a 5. Návod k obsluze** ve všeobecném návodu k obsluze.

Číslo zboží	Pozice	Rozměr
0470315005510	1	30x80x220
0470315005511	2	30x110x220



### Nastavení regulátoru primárního a sekundárního vzduchu I pro jmenovitý výkon (Pohled na levý regulátor)



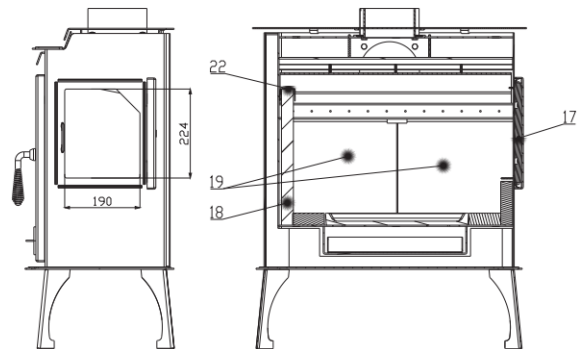
dřevěná polena  
otevřeno na 10 %



ekobrikety  
otevřeno na 60 %



uhelné brikety  
otevřeno na 90 %

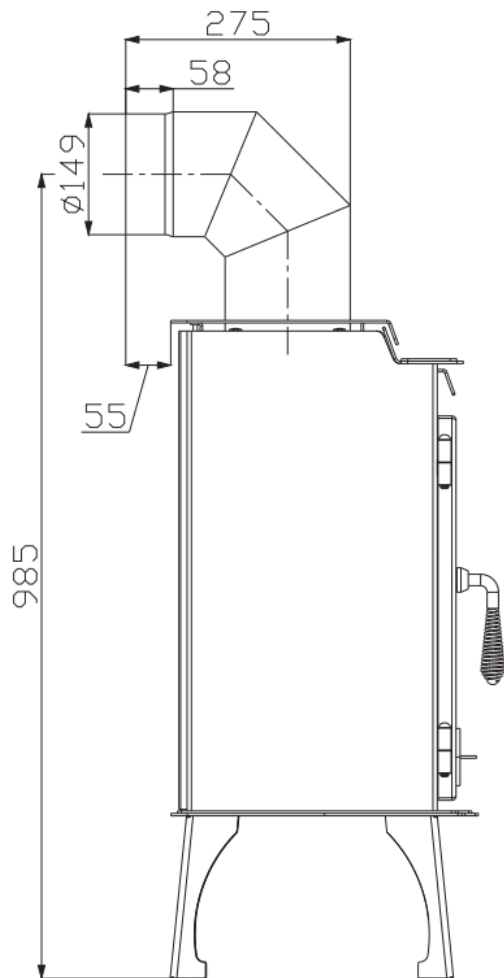


Palivo	Maximální množství paliva	Regulátor primární a sekundární vzduch I (8) (Zátop)	Regulátor sekundární vzduch II (9) (Topení)
Dřevěná polena	3-4 polena (3,5 kg)	cca 10 minut nechat úplně otevřené, potom otevřít na 10 %	otevřené

Číslo zboží	Poz.	Název	Číslo zboží	Poz.	Název
-	1	Těleso kamen	0470315007800	16	Víko
0470315005300	2	Dvířka topeniště	0470315005311	17	Deska (vermiculite)
0470315005310	3	Boční dvířka topeniště	0470315005712	18	Deska boční (vermiculite)
0470315007007	4	Hrdlo kouřovodu	0470315005711	19	Deska zadní (vermiculite)
0433017005600	5	Popelník	0470315007810	20	Víko 1
0470315007001	6	Zábrana	0470315007002	21	Záslepka kouřovodu
0020100100006	7	Litínový rošt	0420015107001	22	Držák vermiculitu
0470215005302	8	Regulátor primárního i sekundárního vzduchu I			
0470315007005	9	Regulátor sekundárního vzduchu II			
-	10	Přívod sekundárního vzduchu			
-	11	Přívod terciálního vzduchu	0040300080005		Těsnící šňůra dveří 8 mm (2570 mm)
0470315007100	12	Klika Cr	0040300080005		Těsnící šňůra bočních dveří 8 mm (980 mm)
0470315005301	13	Žárovzdorné sklo	0040210040005		Těsnící šňůra pod sklo 10x4 (1430 mm)
-	14	Horní clona - pevná	0040208020005		Těsnící šňůra držáků skla 8x2 mm (96 mm)
0470315007700	15	Dolní clona - volná	0040210040005		Těs. šňůra pod kouřovod a záslepku 10x4 mm (480mm)

Technická data:	Dřevěná polena		
Dosažený tepelný výkon (100%)	12,1 kW	Výška	806 mm
Snížený tepelný výkon (33%)	4 kW	Šířka	670 mm
Jmenovitý tepelný výkon	12 kW	Hloubka	346 mm
Spotřeba paliva	3,5 kg/h	Hmotnost	92 kg
Prům. teplota spalin za hrdl. kouřovodu	331 °C	Průměr kouřovodu	150 mm
Hmotnostní průtok suchých spalin	9,9 g/s	Minimální tah komína	12 Pa
Energetická účinnost	80,1 %	Vytápěcí schopnost (střední tep. ztráty) při 8,2 kW	cca. 216 m <sup>3</sup>
Průměrná koncentrace CO <sub>2</sub>	10,3 %	Regulovatelný výkon	4 – 12,1 kW
Koncentrace CO ve spalinách při 13% O <sub>2</sub>	455 mg/Nm <sup>3</sup>		
Prach při 13% O <sub>2</sub>	14 mg/Nm <sup>3</sup>		
Zkoušeno dle EN 13240			

## ROZMĚROVÉ SCHÉMA KAMEN S INSTALACÍ KOLENA ODTAHU SPALIN DODÁVANÉHO JAKO ZVLÁŠTNÍ PŘÍSLUŠENSTVÍ



### ZÁMĚNA VÝVODU KOUŘOVODU

