

## Uputstvo za instaliranje i rukovanje



Štednjak na čvrsta goriva

**SD Royal 720 / SD Royal 900**



## **CENJENOM POTROŠAČU**

Zahvaljujemo što ste nam ukazali poverenje i odlučili da kupite naš proizvod.

Napravili ste dobar izbor, jer peć poseduje tehničke karakteristike koje je svrstavaju u sam vrh svoje klase, u šta ćete se uveriti tokom eksploatacije.

Molimo Vas da pažljivo pročitate ovo uputstvo pre nego što počnete da koristite peć, jer ćete u njemu naći savete za pravilno rukovanje.

Verujemo da ćete se i Vi upisati u knjigu zadovoljnih kupaca naših proizvoda.

Maber Comerc doo  
Smederevo

## **SADRŽAJ**

Upozorenje pre upotrebe.....	2
Opis štednjaka.....	3
Instaliranje štednjaka.....	4
Potpala i loženje.....	6
Upravljanje radom štednjaka.....	8
Režimi rada štednjaka.....	9
Čišćenje i održavanje štednjaka.....	10
Nepравilnosti u radu i preporuke za njihovo otklanjanje.....	12
Opšte napomene.....	13
Saveti za zaštitu okoline.....	13

## UPOZORENJE PRE UPOTREBE

**Da bi Vaš štednjak pravilno radilo važno je da pročitate ovo uputstvo i strogo se pridržavate smernica za upotrebu i rukovanje.**

Za sagorevanje koristiti čvrsta goriva kao što su drva, briketi, i niskokaloričan ugalj. Zabranjeno je u ložište ili na plotnu štednjaka stavljati eksplozivne naprave i materije. Zabranjeno je držati lako zapaljive materije u neposrednoj blizini štednjaka.

Za pravilno sagorevanje, pri normalnom radnom režimu, promaja u dimnjaku trebala bi biti od  $12 \pm 2$  Pa. U slučaju da je promaja veća od 15 Pa, treba ugraditi klapnu u dimnjak.

Prostoriju u kojoj se nalazi štednjak potrebno je redovno provetravati radi dotoka svežeg vazduha neophodnog za sagorevanje.

Delovi štednjaka se zagrevaju za vreme rada na visoke temperature i potrebna je odgovarajuća predostrožnost pri rukovanju. Ne dozvoliti deci rukovanje i igranje u blizini štednjaka.

Na štednjak se smeju ugrađivati samo oni rezervni delovi koje dozvoljava proizvođač. Na štednjak se ne smeju vršiti izmene.

Pri prvom loženju može doći do blagog dimljenja, naročito sa površine plotne. To je uobičajena pojava koja nastaje zbog sagorevanja naslaga na površini plotne (antikorozivna zaštita, boje, prašina....). Prostoriju u kojoj je štednjak provetravati tokom prvog lozenja.

Štednjak nije preporučljivo priključiti na zajednički dimnjak jer se to može loše odraziti na potrebnu promaju.

Na isti dimnjak ne sme biti priključen uređaj koji kao gorivo koristi gas.

Prilikom loženja koristiti zaštitne rukavice jer su ručice vrata zagrejani.

Moraju se poštovati nacionalne i lokalne odredbe za instaliranje štednjaka.

**U slučaju nepridržavanja uputstva za korišćenje proizvođač ne snosi nikakvu odgovornost za nastalu štetu na štednjaku.**

**OPIS ŠTEDNJAKA**

Štednjak **SD Royal** je proizveden i ispitan prema Evropskom standardu EN 12815. Štednjak je namijenjen za pripremanje hrane (kuvanje i pečenje) i grejanje stambenih prostorija.

Konstruktivno, radni sto štednjaka, sastoji se od hromiranog ili emajliranog okvira, čeličnih plotni i okruglog umetka (slika 1, pozicije 2, 6 i 4).

Sa štednjakom se isporučuje priključak za odvod dima, koji u zavisno od modela može biti izrađen od sivog liva ili od lima. Priključak od sivog liva se pričvršćuje vijkom za plotnu (slika 2a), a priključak od lima, pričvršćuje se s četiri vijka za bočnu stranu (slika 2b).

Zaptivanje između plotne i rama štednjaka, ostvareno je bezazbesnom pletenicom.

Ložišni prostor je ozidan vatrootpornim opekama.

Svi liveni delovi izrađuju se od sivog liva, čime se osigurava dug vek trajanja.

Deo zadnje i bočne strane ložišta, zaštićene su vatrootpornim opekama a dno štednjaka se zaštićuje izolacionim materijalom.

Pećnica štednjaka je emajlirana.

Spoljne bočne strane, vrata ložišta, vrata pećnice, poklopac fioke i tava, izrađuju se od čeličnog lima i zaštićuju se emajlom.

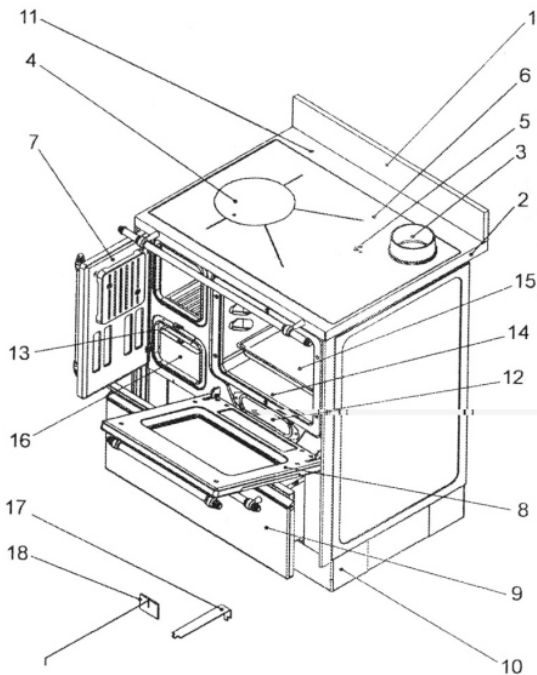
Ukrasni profili su od aluminija s eloksiranom površinom.

Ručice vrata ložišta, pećnice i fioke, mogu biti čelične ili livene, što zavisi od modela štednjaka.

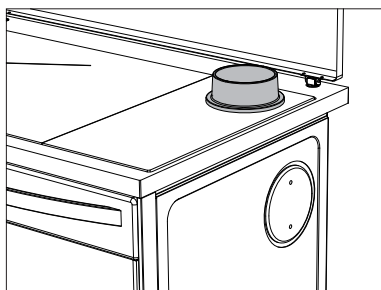
Na vratima pećnice, nalazi se dekorativno keramičko staklo.

**Sastavni delovi štednjaka (slika 1):**

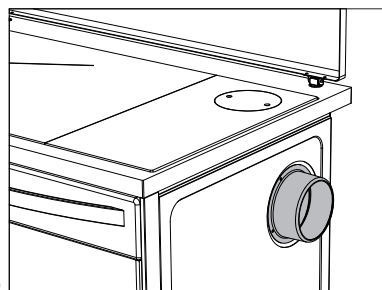
1. maska
2. ram
3. priključak za odvod dima
4. okrugli umetak plotne
5. dugme za izbor režima rada
6. plotna
7. vrata ložišta
8. vrata pećnice
9. fioka
10. postolje
11. dugme za reguliranje promaje
12. otvor za čišćenje
13. ručica rosta
14. pećnica
15. tava
16. pepeljara
17. pomoćni pribor
18. pribor za čišćenje



Slika 1



Slika 2a



Slika 2b

**Tehnički podaci:**

Model	<b>SD Royal 720</b>	<b>SD Royal 900</b>
Nominalna snaga	8,1 kW	
Stepen efikasnosti	75,8 %	
Sezonska efikasnost	66,8 %	
Dimenzije šporeta (VxŠxD)	850x720x600 mm	850x900x600 mm
Dimenzija ložišta (VxŠxD)	175x250x400 mm	
Dimenzija pećnice (VxŠxD)	270x350x470 mm	270x500x470 mm
Težina peći	110,5 kg	121 kg
Položaj priključka dimanjaka	Na plotni, sa strane (levi ili desni)	
Prečnik priključka dimanjaka	Ø120 mm	
Temperatura izduvnih gasova	278 °C	
Maseni protok	8,5 g/s	
Sadržaj CO (svedeno na 13% O2)	1442,5 mg/Nm <sup>3</sup>	
Emisija prašine	32 mg/Nm <sup>3</sup>	
OGC	105 mg/Nm <sup>3</sup>	
NOx	161 mg/Nm <sup>3</sup>	
Potrošnja goriva pri nominalnoj snazi	2,1 kg/h	
Minimalno rastojanje od zapaljivih materija od pozadi / sa strane / spreda	50cm / 50cm / 80cm	

**INSTALIRANJE ŠTEDNJAKA**

Štednjak ne smete postaviti u neposrednoj blizini drvenih elemenata, rashladnih uređaja plastičnih delova nameštaja i drugih zapaljivih materijala zato što tokom svog rada (pri sagorevanju goriva) ostvaruje visoku radnu temperaturu koja se raspoređuje po spoljašnjosti štednjaka. Najmanje rastojanje između štednjaka i okolnih elemenata je 50 cm, a od zapaljivih materija 80 cm.

Ukoliko je podloga na koju ćete postaviti štednjak od lako zapaljivog materijala (drvo, topli pod, laminat...) potrebno je postaviti zaštitu od lima - bočno širine 10 cm, a spređa 50 cm. Štednjak je zbog svoje težine neophodno instalirati na pod odgovarajuće nosivosti. Ukoliko ista ne odgovara zahtevima, moraju se preduzeti pogodne mere da bi se to postiglo (npr. raspodela težine).

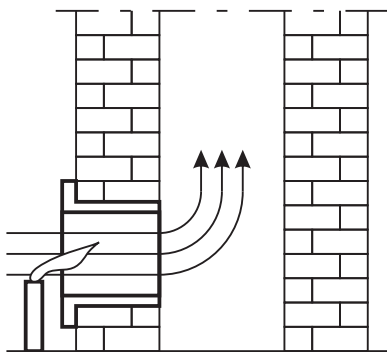
Štednjak povezati sa dimnjakom, dimovodnim cevima preko priključka na bočnoj strani, tako da se obezbedi adekvatna zaptivenost i protok dima od štednjaka ka dimnjaku.

Dimovodna cev ne sme biti pređuboko uvučena u dimnjak da ne bi smanjila površinu poprečnog preseka i time narušila promaju u dimnjaku. Ne koristiti reducere koji bi smanjili poprečni presek cevi za odvod dima.

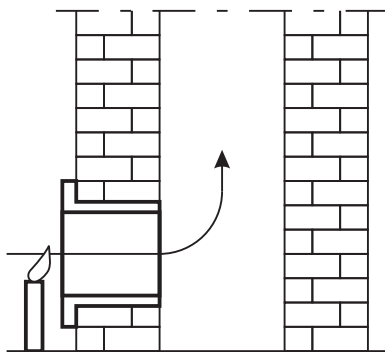
Štednjak zahteva ubacivanje svežeg vazduha u prostoriju u kojoj je instalirana, pri čemu površina otvora za ubacivanje svežeg vazduha ne sme biti manja od 0,4 dm<sup>2</sup>. Uređaj zadovoljivo svežeg vazduha montirati van zajedničke prostorije za ventilaciju koja mora biti osigurana vratima i rešetkom.

Ventilatori koji rade u istoj prostoriji u kojoj je montirana peć mogu praviti smetnje pri radu štednjaka. Takođe, svi uređaji ili ventilacija koja pravi podpritisak u prostoriji u kojoj je instaliran štednjak, moraju biti tako podešeni da ne naprave dekompresiju koja onemogućava normalan rad štednjaka.

Pre postavljanja štednjaka proveriti promaju dimnjaka jer je ona jedan od ključnih faktora pravilnog funkcionisanja štednjaka. Promaja zavisi od ispravnosti dimnjaka i meteoroloških uslova. Jedan od najjednostavnijih načina za proveru promaje u dimnjaku je pomoću plamena sveće, kao što je prikazano na slici 2. Plamen sveće prineti priključnom otvoru dimnjaka i ako se povija prema otvoru promaja je zadovoljavajuća (slika 3a). Slabo povijaje plamena je pokazatelj loše promaje (slika 3b).



Slika 3a.

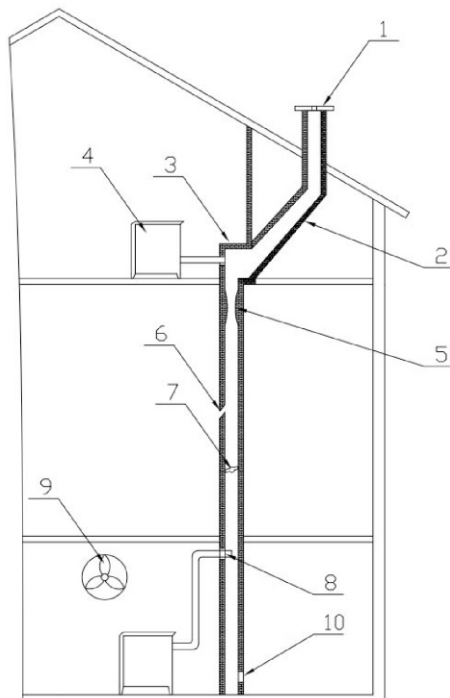


Slika 3b.

Ukoliko je promaja u dimnjaku loša (Slika 3b), proveriti ispravnost dimnjaka. Dimnjak treba da se nalazi u unutrašnjosti objekta, a ako je na spoljašnjim zidovima objekta preporučuje se izolacija dimnjaka.

### Nedostaci dimnjaka mogu biti (slika 4):

1. Dimnjak je niži od vrha krova, mali poprečni presek izlaza
2. Preveliki nagib
3. Nagla promena pravca dimnog kanala,
4. Peć ili drugi uređaj priključen na isti dimni kanal,
5. Izbočine u dimnom kanalu,
6. Pukotine,
7. Strano telo ili nakupljena garež,
8. Preduboko utaknuta cev,
9. Ventilator ili drugi uređaj koji stvara podpritisak u prostoriji
10. Nezaptiven ili otvoren otvor za čišćenje



Slika 4.

## POTPALA I LOŽENJE

Pre prvog loženja, potrebno je prebrisati sve emajlirane površine štednjaka suvom krpom, otkloniti zaštitni premaz s ploče i okvira štednjaka, kako bi se izbeglo izgaranje nečistoća na štednjaku i stvaranje neprijatnih mirisa pri izgaranju istih.

Poklopac ploče (koji se isporučuje samo uz neke modele), potrebno je podići pre upotrebe štednjaka.

Pri prvom loženju, može doći do lakog dimljenja naročito sa površine ploče, to je normalna pojava pri prvom loženju i brzo nestaje.

Potpalu vatre u ložištu obaviti sledećim redosledom:

- dugme za izbor režima rada postaviti u položaj „O”,
- dugme za regulisanje promaje (slika 5) postaviti u položaj MAX,
- otvoriti vrata ložišta štednjaka,
- u ložište ubaciti materijal za potpalu (usitnjena drva na nenamašćen izgužvan papir),
- izvršiti potpaljivanje
- zatvoriti vrata ložišta
- po stvaranju osnovnog žara u ložište ubaciti krupnije komade drva ili ugalj i zatvoriti vrata ložišta a dugme za režim rada postaviti u položaj „Z”. Ako se kao gorivo koriste



briketi, mora se sačekati da se sva uneta količina goriva zažari pa tek onda smanjiti promaju na pola,

- pri dodavanju goriva, vrata ložišta otvorite samo par stepeni, sačekajte 4-5 sekundi, pa ih zatim lagano otvorite širom. Ne otvarajte vrata naglo, jer kada je jak plamen u ložištu, može doći do njegovog izlivanja prema prostoriji.

Štednjak poseduje pomoćni pribor koji služi da olakša održavanje štednjaka. Koristiti pribor za protresanje rosta, koji se ubacuje u prorez tresaća koji se nalazi ispod vrata pepeljare, i laganim pokretima napred nazad, tokom rada štednjaka omogućite prolaz primarnog vazduha.

Za loženje se preporučuju drva i briketi.

**Kao gorivo se ne smeju koristiti lož ulje, benzin i slično, zato što se korišćenjem tečnih goriva stvaraju uslovi za oštećenje peći i eksploziju, usled stvaranja eksplozivnih gasova u dimnim kanalima .**

### **Pažnja!**

- Ne koristiti kao gorivo otpatke organskog porekla, ostatke hrane, predmete od plastike, zapaljive i eksplozivne materijale, čije sagorevanje remeti pravilan rad štednjaka i može izazvati oštećenja i zagađenje životne sredine.
- Povišene spoljašnje temperature mogu izazvati loše strujanje vazduha (promaju) u dimnjaku, pa se preporučuje učestalije loženje u manjim količinama.
- Izbegavati korišćenje štednjaka u slučajevima kada su za rad štednjaka loši meteorološki uslovi i u slučaju jakog vetra, jer se to odražava na potreban podpritisk u dimnjaku. U navedenim slučajevima može doći do povratka dima u prostoriju u kojoj je štednjak. Potpala je tada otežana.

Preporučujemo loženje na 1h sa visinom goriva u ložištu do 15cm sa unakrsnim ređanjem drva zbog veće promaje.

Nakon svakog punjenja, preporučuje se da štednjak gori barem 30 minuta sa maksimalnom snagom, kako bi u toj fazi sagorevanja izgoreli svi isparivi sastojci koji su razlog stvaranja kondenzata u štednjaku.

Za ispravan rad štednjaka, potrebno je:

- redovno čišćenje štednjaka i dimnjaka,
- redovno provetranje prostorija radi dobrog sagorevanja,
- redovno odstranjivanje pepela iz pepeljare štednjaka,
- nagomilanu šljaku i nesagorele materije redovno uklanjati sa rosta, priborom za čišćenje
- pri loženju sitnim komadima ugljena, potrebno je prvo ubaciti komad drveta ili nekoliko krupnih komada ugljena, kako se sitni komadi ne bi zaglavili u rostu i ometali rad štednjaka (smanjenjem protoka vazduha kroz štednjak).

## UPRAVLJANJE RADOM ŠTEDNJAKA

Potpalu započnite umerenom vatrom u cilju izbegavanja termičkih šokova. Sledeća količina drva se ubacuje tek nakon što prethodna količina izgori. Ne dozvoliti zagušenje rasta pepelom i nesagorelim gorivom. Očistiti rost. Vrata otvoriti polako i pažljivo, nikako naglim povlačenjem, omogućavajući izjednačenje pritisaka u ložištu i prostoriji jer u suprotnom može doći do pojave dima u prostoriji. Štednjak je konstruisan i predviđen za rad pri stalno zatvorenim vratima ložista, izuzev za vreme punjenja gorivom. Ne otvarati vrata bez potrebe. Drvo mora biti sa maksimalno 20% vlažnosti za maksimalan učinak gorenja. U suprotnom se izdvaja katran i gasovi koji sa vodenom parom stvaraju kreozit. Ukoliko se isti pojavi u većoj meri, može nastati požar u dimnjaku. Požar dimnjaka ce te najlakse prepoznati po: karakterističnom zvuku koji dolazi iz dimnjaka poput glasnog huktanja, vidljivom plamenu koji izlazi iz dimnjaka, velikoj temperaturi okolnih zidova i karakterističnom mirisu paleži.

U koliko dodje do požara preduzmite sledeće korake:

- Odmah pozovite vatrogasnu službu
- Prigušiti dovod kiseonika u dimnjak i ugasiti štednjak;
- Ne ubacujte ništa u dimnjak i pripazite da se požar ne proširi na drvenu konstrukciju ili neki drugi gorivi materijal u blizini;
- **NIKAKO ne gasiti dimnjak vodom ili sipati vodu u štednjak;**
- Požar u dimnjaku možete gasiti samo uređajem sa suvim prahom;
- Vodom se mozete gasiti samo okolni materijal;
- Ne hladiti okolne zidove vodom;

### Napomena:

**Ukoliko vatra u štednjaku iz nekog razloga postane opasno jaka preduzmite sledeće mere:**

- **Zatvorite klapne za vazduh koje obezbeđuju vazduh za sagorevanje.**
- **Ako je neopodno u ložiste bacite za tu svrhu pripremljen pesak ili specijalno nezapaljivo protivpožarno ćebe. Dobro bi bilo imati protivpožarni aparat.**

Pre drugog punjenja očistite rešetku rosta pomoćnim priborom da ne bi sprečili dovod svežeg vazduha.

Pepeljaru redovno čistite vodeći računa da uvek bude mesta za pepeo.

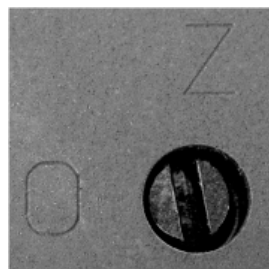
Štednjak je predviđen za rad u periodičnom režimu.

Za održavanje neophodne nominalne snage, ložiste se periodično puni navedenom količinom goriva.

Štednjak nije namenjen da radi u režimu trajnog žara ili u režimu akumuliranja toplote.

Dugme za izbor režima rada štednjaka (slika 5), ima dva položaja:

- „O“- za potpaljivanje vatre I kuhanje i
- „Z“- za kuvanje, pečenje I grejanje



Slika 5

Dugme za reguliranje protoka (slika 6), ima dva ekstremna položaja:

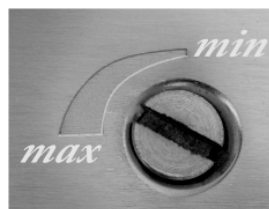
**MAX** (maksimum)

**MIN** (minimum)

kao i niz međupoložaja u koje se može postaviti u zavisnosti od zahteva.

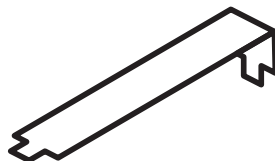
Sami nazivi MAX i MIN, govore o količini vazduha koji osigurava pozicija u koju se postavi.

Količina vazduha govori o brzini sagorevanja u štednjaku i na taj način o količini oslobođene toplote.



Slika 6

Položaji kod oba dugmeta štednjaka nameštaju se pomoćnim priborom (Slika 7).



Slika 7

## REŽIMI RADA ŠTEDNJAKA

Štednjak ima četiri režima rada, koji se biraju podešavanjem promaje u štednjaku.

**Kombinovani režim rada** - za istovremeno kuvanje, pečenje i grejanje, potrebno je dugme za izbor režima rada postaviti u položaj „Z“ a regulatorprotoka na vrednost između MAX i MIN.

**Brzo kuvanje** - zahteva intenzivno zagrevanje plotne, dodavanjem goriva u manjim količinama, postavljanjem dugmeta za izbor režima rada u položaj „O“, pprotoka vazduha na srednju vrednost (između MAX i MIN) a vrata pećnice su zatvorena svo vreme.

**Pečenje** - dugme za izbor režima rada postaviti u položaj „Z“, protok vazduha na srednju vrednost a vrata pećnice po unošenju tave u pećnicu zatvoriti.

**Grejanje** - dugme za izbor režima rada postaviti u položaj „Z“, protok vazduha namestiti na srednju vrednost a vrata pećnice držati otvorena. Ukoliko se kao gorivo koristi ugalj, potrebno je više puta puniti ložište kako bi se stvorila kvalitetan žar koji može dovoljno ugrijati plotnu štednjaka.

## ČIŠĆENJE I ODRŽAVANJE ŠTEDNJAKA

Redovnim i pravilnim čišćenjem omogućavate ispravan rad i produžetak veka trajanja štednjaka. Sva čišćenja, spoljnih površina ili unutrašnjosti se uvek obavljaju na hladnom štednjaku.

**Čišćenje spoljašnjih površina** - obavlja se mekom krpom koja neće oštetiti površine štednjaka. Sredstva za čišćenje hemijskog porekla ne oštećuju površine štednjaka i mogu se koristiti. Bojene i emajlirane površine ne čistiti abrazivnim sredstvima.

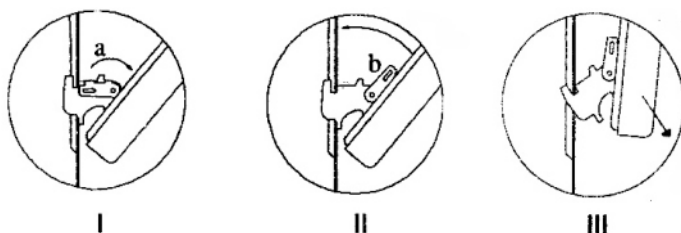
**Čišćenje unutrašnjih površina** - pri čišćenju štednjaka koristiti zaštitne rukavice. Očistiti unutrašnje zidove ložišta štednjaka od nagomilane gareži, pokupiti sitne i nesagorele komade sa rosta, očistiti pepeljaru i nagomilani pepeo u unutrašnjosti štednjaka.

Da bi se izvršilo čišćenje kanala za tok gasovitih produkata sagorevanja kroz štednjak, obavlja se demontaža pojedinih delova štednjaka.

Demontaža se obavlja po sledećem redosledu:

skidanje dimovodnih cijevi,

- uklanjanje okruglog umetka plotne pomoćnim alatom,
- uklanja se plotna ili plotne (zavisí od modela),
- demontiraju se vrata pećnice sljedećim redom (slika 8):
  1. otvore se vrata pećnice
  2. oba graničnika sarnira u gornji položaj,
  3. blago gurnuti vrata ka štednjaku, kako bi se naslonila na graničnike,
  4. vrata pećnice povući na gore a zatim donji deo od štednjaka.
- odvijaju se dugmenca kojima je pričvršćen poklopac otvora za čišćenje (sl. 1. pozicija 12)
- skida se poklopac za čišćenje.



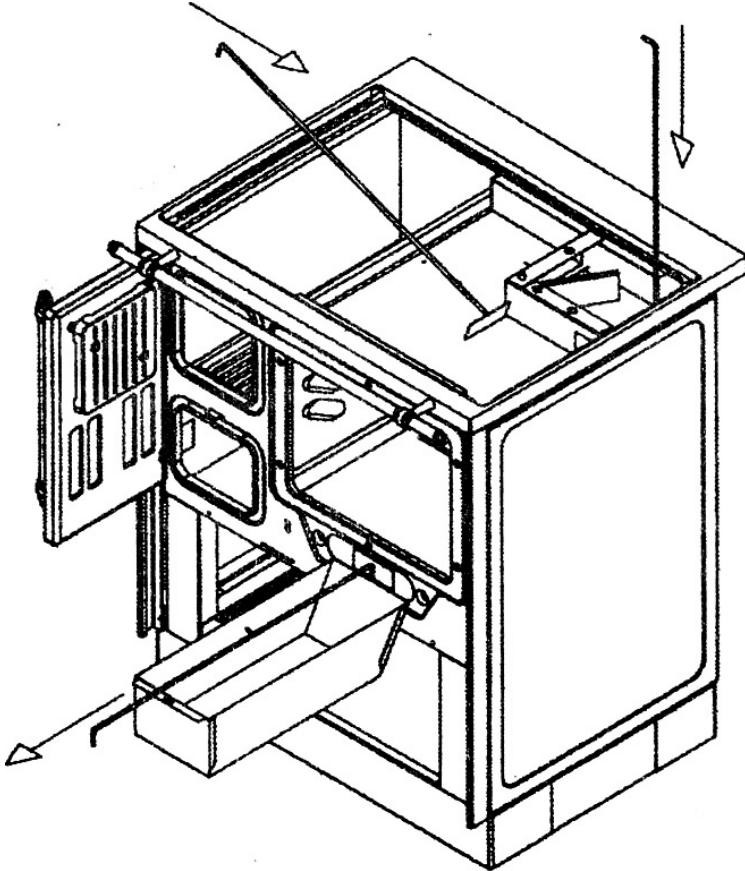
Slika 8.

Čišćenje unutrašnjosti štednjaka od naslaga čađe (slika 9) obavlja se nakon prethodno opisane demontaže, na sedeći način:

- čađu sa zaštitnog lima pećnice, priborom za čišćenje očistiti i spustiti na dno potiskivanjem u vertikalni deo kanala za tok gasova produkata sagorevanja,
- očistiti čađu iz vertikalnih kanala na prethodno opisan način,

- donja površina pećnice i dno štednjaka, čiste se priborom za čišćenje (slika 1, pozicija 17), povlačenjem prema otvoru za čišćenje sa kojeg je u prethodno opisanom postupku demontiranja skinut poklopac (slika 1, pozicija 12),
- plotna (slika 1, pozicija 6) i okrugli umetak (slika 1, pozicija 17), čiste se priborom za čišćenje.

Nakon obavljenog čišćenja, montažu obaviti obratnim redosledom od prethodno opisanog redosleda demontaže.



Slika 9.

**Čišćenje staklenih površina** - staklo ložišta se tokom eksploatacije štednjaka prlja. Za čišćenje koristiti blage deterdžente. Ne koristiti abrazivna sredstva jer se površina stakla može oštetiti. Staklo čistiti tek kada se ohladi.

**Čišćenje i održavanje dimnjaka** - čišćenje i kontrola dimnjaka se preporučuje bar jednom godišnje kao i nakog dužeg prekida rada. Redovnim održavanjem i kontrolom dimnjaka sprečite te nastanak požara i loš rad štednjaka.

**NEPRAVILNOSTI U RADU I PREPORUKE ZA NJIHOVO OTKLANJANJE**

U narednoj tabeli, prikazane su najčešće nepravilnosti u radu i preporuke za njihovo uklanjanje.

**Tabela:** Prikaz najčešćih smetnji u radu, mogućih uzoraka i načina otklanjanja.

<b>Neispravnost</b>	<b>Mogući uzrok</b>	<b>Otklanjanje neispravnosti</b>
Peć slabo greje i kuva	<ul style="list-style-type: none"> <li>- Nepravilno rukovanje</li> <li>- Loš dimnjak</li> </ul>	<ul style="list-style-type: none"> <li>- Pažljivo pročitati i pridržavati se upustva</li> <li>- U slučaju da je i pored ispunjenja svih uslova iz upustva nepravilnosti u radu i dalje prisutna, obratiti se servisu</li> </ul>
Poteškoće u paljenju vatre	<ul style="list-style-type: none"> <li>- zatvoren regulator dovoda vazduha</li> <li>- vlažna drva</li> <li>- nedostatak kiseonika</li> </ul>	<ul style="list-style-type: none"> <li>- Otvoriti regulator dovoda vazduha i obezbediti dovod primarnog vazduha</li> <li>- Koristiti suva drva</li> <li>- Provetriti prostoriju da bi se obezbedio svež vazduh</li> </ul>
Dim izlazi ispod plotne	<ul style="list-style-type: none"> <li>- zatvoren regulator dovoda vazduha</li> <li>- nedovoljna promaja</li> <li>- neočišćen pepeo sa rosta</li> </ul>	<ul style="list-style-type: none"> <li>- otvoriti regulator dovoda vazduha i obezbediti dovod primarnog vazduha</li> <li>- pažljivo pročitati upustvo i primeniti savete za obezbeđivanje promaje</li> <li>- očistiti rost</li> </ul>

## OPŠTE NAPOMENE

Ako su zadovoljene sve preporuke za instaliranje, regulaciju u radu i čišćenje, date ovim uputstvom, štednjak predstavlja provereno siguran aparat za korišćenje u domaćinstvu. Pre instaliranja štednjaka, ukloniti ambalažu. Vodite računa o mogućim povredama jer su drvene letve povezane ekserima. Plastičnu kesu odložite na za to određeno mesto u skladu sa propisima. Stari štednjak koji više ne želite da koristite odložite na za to određeno mesto u skladu sa propisima.

Sve reklamacije, ocenjene kao neispravnosti ili loše funkcionisanje štednjaka, treba prijaviti fabričkom ili ovlašćenom servisu telefonom ili u pisanoj formi uz fiskalni račun. Svi kontakt podaci dati su na kraju ovog uputstva.

Svaku neispravnost na štednjaku, uklanja isključivo fabrički servis.

Ukoliko neovlašćena lica izvrše servisiranje ili bilo kakve popravke i prepravke na štednjaku, vlasnik štednjaku gubi pravo na servis garantovan garancijom proizvođača.

Nabavka rezervnih delova vrši se isključivo preko fabričkog servisa, na osnovu pozicija i slika u ovom uputstvu ili nazivima istih.

Proizvođač ne snosi nikakvu odgovornost ukoliko se kupac ne pridržava uputstva za upotrebu i instaliranje štednjaka.

## SAVETI ZA ZAŠTITU OKOLINE

### Pakovanje

- Materijal za pakovanje se može 100 % reciklirati.
- Kod odlaganja na otpad, pridržavati se lokalnih propisa.
- Materijal za pakovanje ( plastične kese, delovi od polistirena-stiropora itd.) treba držati dalje od domašaja dece, pošto je potencijalni izvor opasnosti.
- Vodite računa o bezbednosti prilikom uklanjanja i odlaganja drvenih letvi jer su povezane ekserima.

### Proizvod

- Uređaj je izrađen od materijala koji se mogu reciklirati. Pri odlaganju na otpad, pridržavati se važećih zakona o zaštiti životne sredine.
- Upotrebljavati samo preporučene vrste goriva.
- Zabranjeno je spaljivanje neorganskog i organskog otpada (plastika, iverica, tekstil, nauljeno drvo itd.), jer se pri sagorevanju oslobađaju kancerogene i druge štetne materije.













**Maber Comerc DOO**  
**Smederevo**

Đure Strugara 20 | 11300 Smederevo | Srbija | tel: 026 633 600 / 026 633 601 | fax: 026 4629 941