

DREW-MET

Moderní a odolné kotle ústředního topení



Návod k obsluze kotlů DREX

14kW | 20kW | 24kW | 28kW | 35kW

OBSAH

ÚVOD	4
1. POUŽITÍ	4
1.1. Paliva	4
1.2. Seznam vybavení	5
1.3. Přeprava kotle	5
2. KONSTRUKCE KOTLE – SCHÉMA S POPISEM	6
3. TECHNICKÉ PARAMETRY	8
4. INSTALACE KOTLE	9
4.1. Výběh kotle pro vytápěcí systém	9
4.2. Požadavky na kotelnu a umístění kotle	10
4.3. Ventilace v kotelně	11
4.4. Připojení kotle ke komínu	11
4.5. Připojení k vytápěcímu systému	13
4.6. Naplnění kotle vodou	15
5. ROZTOPENÍ KOTLE	15
6. PROVOZ KOTLE	16
7. NOUZOVÉ ZASTAVENÍ KOTLE	16
8. ČIŠTĚNÍ A ÚDRŽBA	17
9. UKONČENÍ TOPENÍ	17
10. PRAVIDLA BOZP PŘI OBSLUZE KOTLE	17
11. PORUCHY PŘI PROVOZU KOTLE	18
12. LIKVIDACE KOTLE	19
13. ZÁRUČNÍ PODMÍNKY	19
14. ZÁRUČNÍ OPRAVY	21
ZÁRUČNÍ LIST	23

ÚVOD

Vážení uživatelé kotle DREW-MET,

děkujeme za důvěru, kterou jste společnosti DREW-MET projevili zakoupením tohoto zařízení, a věříme, že vám bude dlouho a bezpečně sloužit jako cenově výhodný a spolehlivý zdroj tepla. Tato technická a provozní dokumentace obsahuje všechny potřebné informace o obsluze, provozu, konstrukci, rozsahu použití a provozních podmínkách kotle DREW-MET. Před instalací a uvedením kotle do provozu jste povinni se důkladně seznámit s obsahem této technické a provozní dokumentace. Rovněž zkontrolujte technický stav, vybavení a úplnost dodávky a ujistěte se, že kotel a jeho vybavení nebyli během přepravy poškozeni nebo nedošlo k jejich ztrátě. Umožní to správné připojení k systému ústředního topení a komínového kanálu a bezpečný a bezporuchový provoz kotle.

V zájmu zachování kotle v dobrém stavu musí být všechny poruchy okamžitě odstraněny.

UPOZORNĚNÍ!

Provoz kotle s teplotou vody přiváděné do systému nižší než 60 °C vede ke kondenzaci vodní páry obsažené ve spalinách, přičemž se kondenzát usazuje na stěnách kotle a způsobuje korozi. V počáteční fázi provozu nového kotle může dojít ke zvýšené tvorbě výše uvedeného kondenzátu a jeho úniku z popelníku a spodního čistícího otvoru na podlahu kotelny. Na poškození kotle v důsledku nízkoteplotní koroze se nevztahuje záruka.

Doporučuje se používání trojcestného nebo čtyřcestného ventilu, např. AFRISCO, aby se zabránilo urychlené korozi kotle, tzv. nízkoteplotní korozi.

1. POUŽITÍ

Ocelový vodní kotel ústředního topení DREW-MET typu DREX je nízkoteplotní kotel, a proto teplota vytápěcí vody na výstupu z kotle nesmí překročit 90 °C a provozní tlak 1,5 bar. Je určený k provozu ve vodních soustavách **otevřeného systému** ústředního topení s gravitačním nebo nuceným oběhem vody, zabezpečených v souladu s příslušnými předpisy, a to zejména **PN-91/B-02413 a BN-71/8864-27** o bezpečnosti vodních vytápěcích zařízení otevřeného systému a expanzních nádob. Tyto kotle mohou také prostřednictvím výměníku tepla spolupracovat s teplovodním systémem. Kotle instalované v souladu s doporučeními tohoto návodu nepodléhají kontrole Úřadu pro technický dozor. Kotle DREW-MET typu DREX se doporučují zejména k vytápění bytů v rodinných domech, obchodních prostor, výrobních hal atd. Základem správného výběru kotle je tepelná bilance vytvořená v souladu s platnými národními a evropskými předpisy.

1.1. Paliva

Základním palivem pro kotle DREW-MET typu DREX je suché štípané dřevo s výhřevností min. 4,2 kWh/kg, s vlhkostí do 20 % a černé energetické uhlí typu 32.1, druh ořech, třídy 24/12 s vlastnostmi uvedenými v normě PN-91/G-04510. Označení 24/12 představuje výhřevnost 24000 kJ/kg a obsah popela přibližně 12 %. Toto palivo zaručuje dosažení deklarovaného výkonu.

Alternativním palivem je směs černého uhlí obsahující 70 hmotnostních % uhlí druhu ořech, třídy 24/12 v souladu s normou PN-91/G-04510 typ 32.1 a 30 hmotnostních % uhlí druhu hruboprach, třídy 21/15 podle vyšší uvedené normy. V kotlech DREW-MET typu DREX je možné účinně spalovat

dlouhoplamenná paliva jako hnědé uhlí a různé formy dřeva, tj. štěpku, třísky, odřezky atd. **Spalování mokrého dřeva snižuje účinnost kotle a má nepříznivý vliv na jeho životnost. Při používání alternativních paliv nemusí být dosažen výkon kotle deklarovaný výrobcem.**

UPOZORNĚNÍ!

Nezapomínejte, že vlhké dřevo má nižší výhřevnost, při hoření silně znečišťuje kotel dehtem – čímž výrazně snižuje životnost zařízení. Dřevo musí schnout min. 2 roky a procentuální obsah vlhkosti musí být nižší než 20 %. Po každé topné sezóně je třeba kotel důkladně vyčistit.

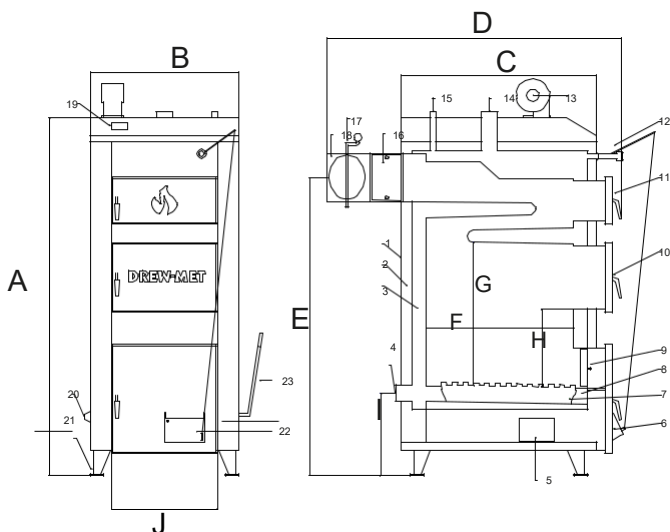
1.2 Seznam vybavení

Kotle ústředního topení DREW-MET se dodávají smontované, s násypnými dvířky, dvířky ohniště a popelníku, jakož i s tepelnou izolací z minerální vlny, překrytou ochranným pláštěm z ocelového plechu chráněného vrstvou laku. Součástí standardního vybavení jsou: analogový teploměr, lopatka na popel a pohrabáč.

1.3 Přeprava kotle

Ke zdvihání a spouštění kotle používejte mechanické zdviháky. Kotel při přepravě zajistěte proti posunutí a převrácení pomocí pásů, klínů nebo dřevěných hranolů. Kotel přepravujte ve svislé poloze.

2. KONSTRUKCE KOTLE – schéma s popisem



Popis technického výkresu			
1.	Plášť kotle	13.	Ventilátor *
2.	Teplná izolace	14.	Hrdlo horké vody
3.	Vodní plášť	15.	Bezpečnostní ventil
4.	Hrdlo vratné vody	16.	Čistící otvor kouřovodu
5.	Přívod vzduchu větracího kanálu*	17.	Škrticí klapka spalin
6.	Dvířka ohniště a popelníku	18.	Kouřovod
7.	Pohyblivý litinový rošt	19.	Teploměr
8.	Vodní rošt	20.	Vypouštěcí hrdlo
9.	Litinová mřížka	21.	Nožičky kotle
10.	Násypná dvířka	22.	Klapka regulátoru tahu
11.	Čistící dvířka	23.	Páka pohyblivého roštu
12.	Regulátor tahu	* dodatečná možnost	

Kotle typu DREX představují novou generaci kotlů s 2 vodorovnými konvekčními kanály, které umožňují zvýšení účinnosti kotle. Výběr vhodné ocele zaručuje vysokou kvalitu svařených spojů a potřebnou pevnost vodního pláště. Vnitřní vrstva pláště, která přichází do kontaktu s horkými spalinami, je vyrobená z kotlové ocele P265GH s tloušťkou 6 mm, zatímco vnější vrstva je z ocelového plechu S235JR s tloušťkou 4 mm. Komponenty vodního pláště jsou vzájemně spojené svařami provedenými

technologijí elektrického svařování v ochraně inertního plynu. Potřebné tuhosti vrstev vodního pláště se dosahuje tvarováním jednotlivých komponent a použitím výztuží ve formě žeber a čepů. Vodorovné konvekční kanály a kouřovody slouží k maximálnímu odvodu tepla a jsou tvarované tak, aby umožňovaly jednoduché a efektivní čištění skrz (horní) čistící dvířka. Spalovací komora je vybavená vhodným roštem, který zajišťuje chlazení vnitřku vodou, což zaručuje dlouhou životnost kotle a účinnou výměnu tepla. Mezi vodními rošty se nachází pohyblivý litinový rošt, který slouží ke zvýšení přívodu vzduchu do spodní části ohniště při odstraňování popela. V horní části kotle jsou dvířka, která slouží ke kontrole a čištění spalinových kanálů.

Palivo se do spalovací komory sype skrz střední, tzv. násypná dvířka. Šikmo umístěná široká násypná dvířka usnadňují nakládání paliva. Rovněž umožňují přístup dovnitř konvekčních kanálů za účelem jejich pravidelného čištění a komory. Dvířka jsou vyrobená z konstrukční ocele. Jsou utěsněna těsnicí šňůrou umístěnou ve speciálním kanálu přizpůsobeném tvaru rámu přivařenému k vodnímu plášti. K utěsnění dochází stlačením rukojeti směrem dolů a nastavením přitlačení dvířek. Pod nimi se nachází dvířka ohniště umožňující přístup do spalovací komory, která jsou dostatečně izolovaná litinovou mřížkou, díky které dvířka nejsou vystavována vysokým teplotám.

Dvířka popelníku jsou umístěna úplně dole na přední stěně kotle. Umožňují přístup k popelníku a vybírání popela. Princip utěsnění a zavírání dvířek popelníku je stejný jako v předchozím případě. V zadní části kotle je kouřovod, komponent sloužící k odvádění spalin z kotle do komína. V kouřovodu se nachází škrtková klapka spalin, jejíž poloha se nastavuje pomocí vnějšího otočného tlačítka. Poloha kolmo ke kouřovodu signalizuje uzavření, zatímco podlouhlá poloha otevření. Kotel je s cílem snížení tepelné ztráty opláštěn plechovým krytem povrchově upraveným práškovými barvami, který mu dodává estetický vzhled. Uvnitř kotle se nachází tepelná izolace z minerální vlny.

3. TECHNICKÉ PARAMETRY

Parametry	Jedn.	DREW-MET DREX				
Vytápěná plocha*	m ²	1,3	1,7	2,0	2,5	3,0
Jmenovitý tepelný výkon	kW	14	20	24	28	35
Třída energetické účinnosti		B	B	B	B	B
Rozsah vytápěné plochy	m ²	do 160	do 200	do 230	do 280	do 350
A – Výška kotle po napájecí koncovku	mm	1370	1370	1370	1370	1400
B – Výška kotle	mm	1350	1350	1350	1350	1375
C – Šířka kotle	mm	440	500	555	575	625
D – Délka kotle	mm	680	730	730	750	830
E – Celková délka kotle (od komína po rukojeť)	mm	1110	1130	1130	1150	1230
F – 1 Výška komory	mm	540	540	540	540	560
G – 2 Délka komory	mm	335	310	300	300	300
H – Délka komory	mm	500	550	550	600	650
I – Výška do středu kouřovodu	mm	1125	1125	1125	1125	1125
J – Výška po spodní okraj kouřovodu	mm	1035	1035	1035	1025	1025
K – Výška do středu návratu	mm	305	305	305	305	305
L – Výška nožiček kotle	mm	100	100	100	100	100
M – Šířka komory kotle	mm	250	315	365	385	435
Rozměry násypného otvoru	mm	250 x 195	315 x 220	365 x 235	385x235	385x235
Objem násypné komory	dm ³	55	76	88	103	112
Objem vody v kotli	l	69	85	91	103	115
Průřez kouřovodu	mm	Ø 180	Ø 180	Ø 180	Ø 200	Ø 200
Hmotnost kotle	kg	280	320	360	400	440
Průměr přívodu a návratu	palce	2	2	2	2	2
Min. průřez komína/Min. výška	mm/m	18x18 Ø20/5	20x20 Ø22/6	21x21 Ø24/7	23x23 Ø25/8	23x23 Ø25/8
Požadovaný tah spalin	mbar	0,25	0,25	0,25	0,25	0,25

Rozměry jsou uvedeny bez dodatečných vnějších komponentů, tj. dvířek a kouřovodu.

4. INSTALACE KOTLE

Kotel se dodává smontovaný, jen během přepravy je páka pohyblivého roštu přiložena samostatně, a proto vyžaduje montáž. Montáž páky je zdánlivě jednoduchá činnost, je však velmi důležitá pro správné fungování a dlouhou životnost mechanismu. Páku umístěte na vyčnívající koncovku osy mechanismu roštu. Před nastavením a připojením kotle k systému ústředního topení a komínovému kanálu si pozorně přečtěte návod k obsluze a zkontrolujte funkčnost všech konstrukčních skupin.

4.1. Výběr kotle pro vytápěcí systém

Základem správného výběru kotle pro systém ústředního topení je tepelná bilance vytápěných prostor vytvořená v souladu s normou PN-B-03406:1994 „Vytápění“. Výpočet spotřeby tepla prostor s kubaturou do 600 m³ provádí projektant budovy s příslušným oprávněním. V případě použití metody odhadu (přibližné hodnoty) je potřebné zohlednit co největší počet potencionálních faktorů ovlivňujících tepelné ztráty a zisky v objektu tak, aby zvolený výkon kotle odpovídal skutečné spotřebě tepelné energie.

Doporučuje se, aby se jmenovitý výkon kotle rovnal vypočtené spotřebě tepla vytápěné budovy. Potom je možné zabezpečit optimální tepelný komfort ve vytápěných prostorách i za extrémních povětrnostních podmínek (při vnější teplotě kolem -20 °C).

Při výběru kotle je potřebné zohlednit spotřebu tepla budovy tak, aby v ní byl zajištěn optimální tepelný komfort.

Výběr výkonu kotle závisí na mnohých faktorech, včetně tloušťky stěn, zateplení budovy, utěsnění oken a dveří, druhu použitých skel, jakož i na podnebním pásmu, ve kterém se budova nachází. Výběr kotle s příliš vysokým výkonem bude mít za následek vyšší spotřebu paliva a vyšší náklady na provoz, zatímco kotel s příliš nízkým výkonem nesplní vaše očekávání a nezabezpečí optimální tepelný komfort.

Při výběru tepelného výkonu kotle je možné vypočíst jeho odhadovanou hodnotu podle vzorce:

$$Q_{\text{kotle}} = F_{\text{VYTÁP}} \cdot q$$

Q_{kotle} – tepelný [kW]
$F_{\text{VYTÁP}}$ – vytápěná plocha [m ²]
q – jednotková spotřeba tepla [kW/m ²]

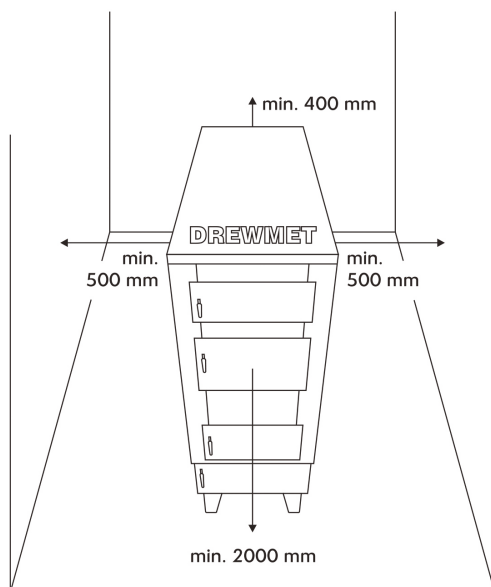
4.2. Požadavky na kotelnu a umístění kotle

V souladu s normou PN-87/B-02411 „Zabudované kotelny na tuhé palivo“ a nařízením ministerstva infrastruktury z 12. dubna 2002 (Ú. v. č. 2002 č. 75 poz. 690) o technických podmínkách, které musí budovy splňovat. Kotel na tuhé palivo musí být nainstalovaný v samostatné místnosti, kotelně (např. suterén, místnost v přízemí nebo na úrovni vytápěných prostor – v posledním případě jen do výkonu 25 kW). Kotel musí být umístěn na ohnivzdorném podkladu a nevyžaduje žádné náklady. Kotel je možné postavit na betonový podstavec s výškou minimálně 50 mm. Vzdálenost přední části kotle od protilehlé stěny musí být minimálně o 0,5 m větší než je délka kotle, musí ale být minimálně 2 m. Vzdálenost zadní části kotle od stěny kotelny musí být minimálně taková, jako je délka připojení. Vzdálenost bočních stran kotle od stěn kotelny nesmí být menší než 0,5 m.

DŮLEŽITÉ

Dodržujte bezpečnou vzdálenost, minimálně 400 cm od snadno hořlavých materiálů.

TŘÍDY HOŘLAVOSTI	MATERIÁLY
A – nehořlavé	beton, cihly, pískovec, omítka z nehořlavého materiálu, žula
B – obtížně hořlavé	skelné vlákno, cementovo-dřevěný podklad
C ₁ – těžko hořlavé	dubové dřevo, bukové dřevo, překližka
C ₂ – středně hořlavé	borovicové dřevo, smrkové a pamodřínové dřevo, korek, gumový podklad
C ₃ – lehký hořlavé	asfalt, celuloidové hmoty, polyuretan, polystyrén, polyetylén, plast, PVC



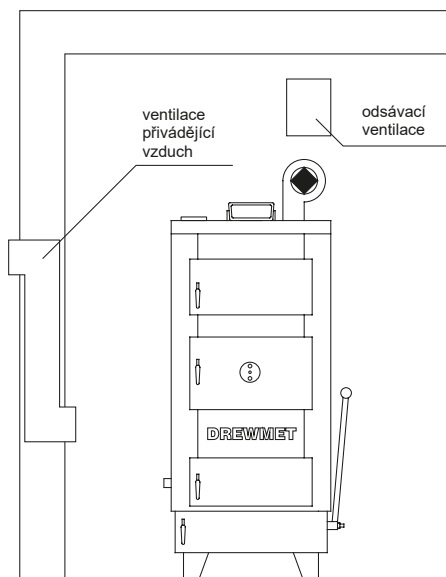
4.3. Ventilace v kotelně

Místnost, ve které bude kotel umístěn, musí mít dva větrací otvory: přívodní kanál s průřezem ne menším než 50 % plochy průřezu komína, minimálně ovšem 21 x 21cm, s výstupem v zadní části kotelny a odsávací kanál s průřezem ne menším než 14 x 14 cm s otvorem umístěným pod stropem kotelny.

Porucha ventilace přivádějící vzduch nebo její neprůchodnost jsou nejčastějšími příčinami nesprávné činnosti kotle, jako je např. kouření, rosení kotle, nemožnost dosáhnout vyšší teploty. Odsávací ventilace slouží k odvádění použitého vzduchu a škodlivých plynů z místnosti.

UPOZORNĚNÍ!

V místnosti, ve které byl kotel nainstalovaný, je zakázáno používat mechanickou odsávací ventilaci.



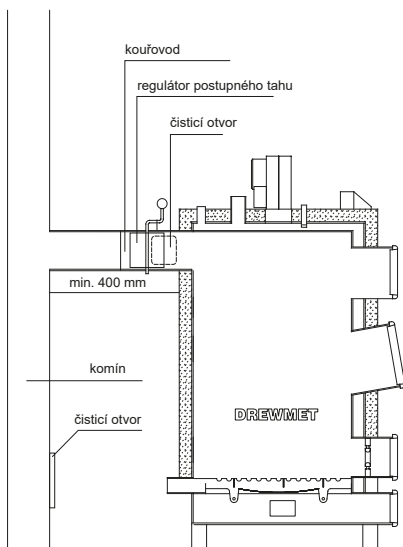
4.4. Připojení kotle ke komínu

Komínový systém musí být vyhotovený v souladu s požadavky norem PN-87/B-02411 a PN-89/B-10245 „Kouřovody, spalinové a větrací kanály vyzděné z cihel. Požadavky a přebírací zkoušky“, jakož i nařízením ministerstva infrastruktury z 12.04.2002 (Ú. v. č. 75).

Kouřovod kotle je třeba připojit ke komínu pomocí spalinové přípojky vyrobené z ocelového plechu, kterou je nutné nasadit na výstupní otvor kouřovodu, osadit v komíně a utěsnit. Přípojka musí mírně stoupat směrem nahoru (minimálně 1 %). Pokud je z důvodu speciálního charakteru stavby délka kouřovodu kotle větší než 400 mm, doporučuje se kouřovod izolovat tepelnou izolací. Komín má

zabezpečit požadovaný tah umožňující správnou činnost kotle. Minimální přípustné rozměry průřezu zděného komína jsou 140 x 210 mm. Průřez ocelových komínů bez tepelné izolace musí být o 20 % větší. Komíny z ocelových trubek musí být o 15 – 20 % vyšší než zděné komíny.

Komín, ke kterému je připojený kotel, musí být utěsněný a neměl by být napojený na jiná zařízení. Doporučuje se izolovat komín tepelnou izolací.



UPOZORNĚNÍ

Kotel musí být připojený k samotnému komínovému kanálu, který zajistí požadovaný tah. Technický stav komínu, ke kterému má být kotel připojený, musí posoudit kominík s příslušným oprávněním.

Výběr výšky a průřezu komína:

Výkon kotle [kW]	1,3	1,7	2,0	2,5	3,0
Vytápěná plocha [m ²]	14	20	24	28	35
Minimální výška komína [m]	5	6	7	8	8
Min. průřez komína [cm x cm]	18 x 18	20 x 20	21 x 21	23 x 23	23 x 23

4.5. Připojení k vytápěcímu systému

UPOZORNĚNÍ!

Nainstalovaný systém ústředního topení musí splňovat požadavky polských norem PN-91/B02413 a BN-71/886427 o bezpečnosti vodných vytápěcích zařízení otevřeného systému a expanzních nádob.

Pro správné připojení kotle k vytápěcímu systému musí být dodržovány následující pokyny:

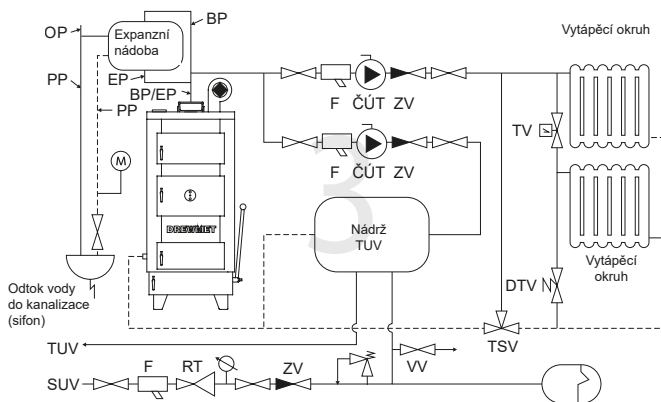
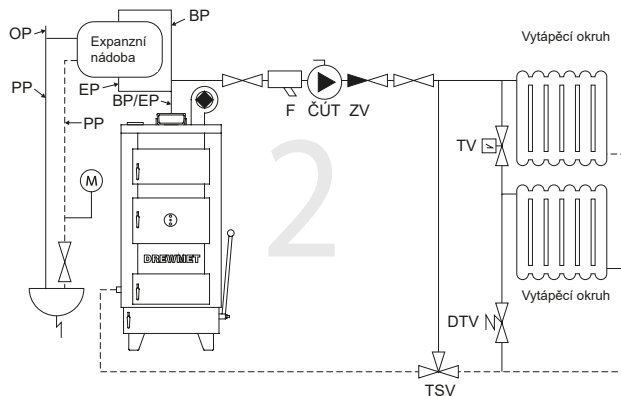
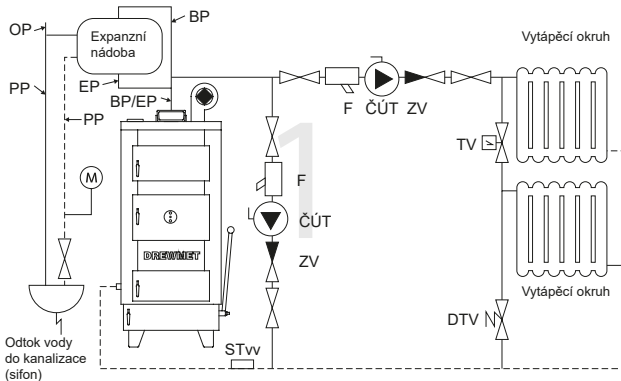
1. Kotel musí být připojen k vytápěcímu systému šroubovými spoji.
2. Z vytápěcích systémů, ve kterých se k vytápění používá ohřátá voda, se voda nesmí odebírat z vytápěcího systému pro jiné účely a provozní tlak nesmí být vyšší než tlak přípustný pro použítá zařízení a komponenty systému.
3. Ochrana otevřeného vodního vytápěcího systému se musí skládat ze základních a doplňkových bezpečnostních zařízení, jakož i příslušenství podle normy PN-91/B-02413.
4. Vnitřní průměr bezpečnostního potrubí musí být min. 25 mm.
5. Vnitřní průměr expanzního potrubí musí být min. 25 mm.
6. Bezpečnostní potrubí a expanzní potrubí musí vést po celé své délce (kromě svislých částí) bez sifonu, se klonem minimálně 1 % směrem ke kotli, změny směru vedení potrubí musí být provedeny formou ohybů s poloměry os min. 2d, kde d – vnější průměr potrubí.
7. Vnitřní průměr přepadového potrubí by neměl být menší než vnitřní průměr expanzního a bezpečnostního potrubí.
8. Vnitřní průměr odvodušňovacího a signalizačního potrubí musí být min. 15 mm.
9. Zkontrolujte stav tepelné izolace bezpečnostního systému.
10. K prodloužení životnosti kotle se doporučuje používat směšovací systémy k dosažení minimální teploty v kotli 60 °C a v systému vratné vody minimálně 45 °C.
11. Montáž kotle může vykonávat výhradně kvalifikovaná osoba nebo společnost s příslušnými oprávněními. Je v zájmu uživatele zajistit, aby byl kotel nainstalován v souladu s platnými předpisy, a aby společnost vykonávající montáž potvrdila záruku na správnost a požadovanou kvalitu provedených prací, což musí potvrdit razítkem a podpisem na záručním listu kotle.
12. Použijte expanzní nádobu otevřeného systému s objemem min. 4 – 7 % z celého objemu vytápěcího systému.
13. Bezpečnostní potrubí s průměrem závisícím na tepelném výkonu kotle.
14. Přepadová nádoba musí být připravená k: expanznímu, signalizačnímu, přepadovému a odvodušňovacímu potrubí.
15. Expanzní nádoba musí být nainstalovaná ve výšce maximálně 12 – 15 m.

Vzorová schémata hydraulického připojení:

1. Ústřední radiátorové topení s jedním vytápěcím okruhem a směšovací čerpadlem.
2. Ústřední radiátorové topení s jedním vytápěcím okruhem a směšovacím ventilem.
3. Ústřední radiátorové topení s jedním vytápěcím okruhem, směšovacím čerpadlem a se zásobníkovým ohřívačem teplé vody.

Vysvětlivky:

- ÚT - ústřední topení
- TUV - teplá užitková voda
- EP - expanzní potrubí
- BP - bezpečnostní potrubí
- PP - přepadové potrubí
- SP - signalizační potrubí
- OP - odvodušňovací potrubí
- ČÚT - oběhové čerpadlo
- ÚT
- ČTÚT - čerpadlo plnicí zásobník TUV
- PT - pokojový termostat
- F - filtr
- ZV - zpětný ventil
- TSV - trojcestný směšovací ventil
- TV - termostatický ventil proti přehřátí
- BV - bezpečnostní ventil
- DTV - diferenciální tlakový ventil
- MNV - membránová nádoba na užitkovou vodu
- VV - vypouštěcí ventil
- O - odvzdušňovač
- RT - reduktor tlaku
- SUV - studená užitková voda
- STv - snímač teploty vratné vody
- M - manometr



UPOZORNĚNÍ!

Na bezpečnostním potrubí je zakázáno používat ventily a kapky, potrubí musí být po celé délce bez napětí a ostrých zalomení, způsob jejich vedení a jejich průměr musí být v souladu s normou pn-91/b-02413. Expanzní nádoba, bezpečnostní potrubí, expanzní a přepadové potrubí musí být umístěny v místnosti, jejíž teplota je vyšší než 0 °C. Chybějící tepelná izolace a umístění expanzní nádoby, které není v souladu s normou pn91/b02413, může být důvodem neuznání reklamace a odmítnutí opravy nebo výměny kotle út při reklamacích vytékající vody při poklesu teploty pod 0 °C. Záruka zaniká v případě instalace kotle přivařením natrvalo.

Pokud je expanzní nádoba umístěna v prostorách budovy, kde teplota klesá pod 0 °C, je nutné použít cirkulační a bezpečnostní potrubí spojující nádobu s kotlem a tepelnou izolaci v souladu s normou PN-91/B-02413 (část 2.11.). Izolace bezpečnostních zařízení zajišťuje ochranu před zamrznutím pouze při krátkodobých přerušeních vytápění.

4.6. Naplnění kotle vodou

Před roztopením kotle naplňte celý systém ústředního topení včetně kotle vodou tak, aby se voda objevila v signalizačním potrubí expanzní nádoby. Voda použitá k naplnění systému musí být změkčena minimálně na hodnotu 2 oN. Musí být pH neutrální (pH = 7). Kontrolujte množství vody v systému a v případě mírných ztrát vodu doplňujte. V případě výrazné ztráty vody je potřebné okamžitě lokalizovat únik vody a odstranit ho. Používání tvrdé vody vede k hromadění usazenin na vnitřní straně vodního pláště, poškození kotle a snížení jeho účinnosti. Vodu nikdy nedoplňujte během provozu kotle. V takovém případě kotel okamžitě uhasťte a po otevření dvířek popelníku odstraňte palivo a žhavý popel. Kotel v žádném případě nehaste vodou nebo hasicími prostředky – hrozí nebezpečí výbuchu. Během hašení kotle buďte obzvláště opatrní. Kotel po uhašení nechte vychladnout. Po odstranění případné poruchy naplňte systém vodou.

UPOZORNĚNÍ

Je zakázáno doplňovat vodu do systému během provozu kotle, obzvláště pokud je kotel velmi rozehrátý, protože to může mít za následek jeho poškození nebo prasknutí. Pravidelné doplňování vody do systému je potřebné v důsledku jejího přirozeného odpařování. Jiné ztráty, např. v důsledku netěsnosti systému, jsou nepřipustné, hrozí vytváření kotlového kamene, který může vést k trvalému poškození kotle.

5. ROZTOPENÍ KOTLE

Před roztopením studeného kotle se ujistěte, že je systém správně naplněný vodou, a že voda v systému nezamrzla. Také zkontrolujte, zda je škrtkicí klapka v kouřovodu otevřená. Páka pohyblivého roštu musí být v koncové poloze směrem k zadní části kotle.

Topení zdola

Před roztopením úplně otevřete škrtkicí klapku spalin v kouřovodu, dvířka popelníku a ohniště, násypná dvířka však musí být úplně zavřená. Kotel pomalu roztápějte pomocí zmuchlaných kousků papíru a třísek a po rozhoření na ně přidejte tenkou vrstvu uhlí. Po rozhoření uhlí zavřete dvířka popelníku a ohniště, následně otevřete násypná dvířka a naplňte komoru ohniště palivem. Pokud oheň v kotli během roztápění zhasne, nechte přibližně 5 minut provětrat kanály kotle a roztopení zopakujte.

UPOZORNĚNÍ

Při roztápění studeného kotle může dojít ke kondenzaci výparů na stěnách kotle. V tom případě kotel nevyplňte, pokračujte v jeho provozu a daný jev ustoupí. U nového kotle může uvedený jev v závislosti na povětrnostních podmínkách a teplotě vody v kotli přetrvávat i několik dní. Pokud máte podezření, že voda v systému zamrzla, zkontrolujte před roztopením kotle průchodnost bezpečnostního potrubí vedoucího k expanzní nádobě. Tehdy dolívejte vodu do kotle, než začne vytékat skrz signalizační potrubí z expanzní nádoby. V případě neprůchodnosti bezpečnostního potrubí je roztápění kotle zakázané.

6. PROVOZ KOTLE

Při běžném provozu kotle na černé uhlí stačí pravidelně kontrolovat množství paliva v ohništi. Pokud během topné sezóny v průběhu 80 % dní neklesne vnější teplota pod 0 °C, mělo by jedno naplnění paliva vystačit na 4-10 hodin v závislosti na vnější teplotě. Zvláštní pozornost věnujte správné přípravě paliva.

Za ukončení spalovacího cyklu v kotli tohoto typu se považuje moment, kdy na roštu kotle zůstanou jen zbytky po spalování ve formě popela a strusky a malé množství popela a teplota vody na výstupu kotle postupně klesá bez tendence jakéhokoliv růstu. Tehdy můžete rošt a popelník vyčistit od zbytků po spalování a popela, naplnit novou dávkou paliva a kotel roztopit podle výše uvedených pokynů.

Nastavení teploty na kotli v závislosti na vnější teplotě v okolí budovy:

Vnější teplota [°C]	-25	-20	-15	-10	-5	0	5	10
Teplota vody v kotli [°C]	~86	~80	~75	~70	~65	~56	~55	~55

7. NOUZOVÉ ZASTAVENÍ KOTLE

V nouzových situacích může nastat potřeba rychlého zastavení provozu kotle. Nezapomínejte, že kotel pracuje díky spalování paliva, a proto tuto činnost provádějte maximálně opatrně a použijte ochranný oděv. Bezpodmínečně používejte vhodné ochranné rukavice. **V žádném případě nepoužívejte k hašení vodu, protože hrozí nebezpečí výbuchu, popálení a otravy.**

Během nouzového hašení kotle dbejte na dostatečné větrání kotelny, doporučuje se otevřít okna a dveře. Pokud vrstva žhavého popela není příliš vysoká, můžete ho vyhrnout z kotle pomocí lopatky a pohrabáče. Předtím pod spodní dvířka podložte kovové vědro nebo jinou nádobu z nehořlavého materiálu. Po vyprázdnění kotle otevřete všechna dvířka.

Kotel můžete uhasit i zasypaním žhavého popela suchým pískem. V tom případě je potřebné otevřít střední dvířka a pomocí lopaty nebo vědra sypat písek do spalovací komory, dokud není žhavý popel úplně zasypaný. Když je žhavý popel úplně zasypaný, zavřete dvířka a škrticí klapku spalín. Před otevřením kotle otevřete škrticí klapku.

8. ČIŠTĚNÍ A ÚDRŽBA

Pravidelné a důkladné čištění kotle je nevyhnutelnou podmínkou jeho bezporuchového provozu. Příliš hrubá vrstva usazenin omezuje přestup tepla ze spalín, čímž se snižuje účinnost kotle a může dokonce vést k poškození kotle. Jednou ročně musí být prováděny pravidelné kontroly v době, kdy je kotel mimo provoz. Závažnější opravy kotle potřebné z důvodu nesprávného provozu, poruch nebo mechanických poškození musí být provedené ihned po jejich identifikaci adekvátně kvalifikovanou osobou. K zachování deklarované tepelné účinnosti kotle je nezbytné jeho pravidelné čištění. Je třeba pravidelně odstraňovat saze a usazeniny dehtu ze stěn spalovací komory, konvekčních kanálů a kouřovodů. Přístup ke konvekčnímu kanálu a ke kouřovodům je možný skrz čisticí dvířka. Spalovací komoru je možné částečně vyčistit skrz náspyná dvířka a částečně skrz dvířka popelníku. Vnitřek kouřovodu lze vyčistit po odstranění krytu čisticího otvoru na jeho boční straně. Pokud se na roštu objeví ztvrdlé produkty spalování ve formě škváry, kamene nebo strusky, je někdy nutné vyčistit rošt ručně pomocí příslušenství, protože v takovýchto případech bývá mechanický rošt zablokovaný. Pokus o odblokování roštu násilím obvykle končí poškozením mechanismu roštu (prasknutím roštu, zlomením osy, poškozením páky), které představuje závažnou poruchu kotle. Čištění kotle zahrnuje podle potřeby i pravidelné odstraňování popela z popelníku a čištění kotle od zbytků rozspaného popela. Zejména v kotli s větráním to totiž může způsobit zasypaní kanálu přivádějícího vzduch z ventilátoru a zablokování škrtkové klapky nacházející se v tomto kanálu. Všechny činnosti související s čištěním vnitřních komor kotle a kouřovodu musí být prováděny s náležitou opatrností po uhašení a vychladnutí kotle.

9. UKONČENÍ TOPENÍ

Po skončení vytápěcí sezóny je třeba kotel důkladně vyčistit, odstranit z něj zbytky paliva, popel a zbytky hoření s obsahem síry a následně provést údržbu. Nevypouštějte vodu z kotle. Po kontrole kotle můžete svépomocí odstranit menší poruchy. Závažnější opravy smí provádět jen kvalifikovaná osoba s příslušnými oprávněními. Pokud je kotel v záruční lhůtě a odpovědnost za poruchy nese výrobce, nahlaste opravu kotle v rámci reklamace. V létě, kdy je kotel mimo provoz, nechte dvířka otevřená.

Pokud je kotel nainstalovaný v chladných prostorách s vysokou vlhkostí, chraňte ho během letních měsíců před vlhkostí vložením materiálu absorbujícího vlhkost, např. páleného vápna, dovnitř kotle.

10. PRAVIDLA BOZP PŘI OBSLUZE KOTLE

- Na hydraulické potrubí spojující kotel s expanzní nádobou neinstalujte žádné ventily ani jiné armatury, které zmenšují jeho průřez.
- Za žádných okolností nesmí být překročen maximální provozní tlak kotle 0,15 MPa.
- Expanzní nádoba, expanzní potrubí, přepadové a signalizační potrubí nesmí být vystaveny mrazu, musí být úplně nebo částečně umístěny v místnosti, ve které teplota nemůže klesnout pod 0 °C.
- Před roztopením kotle se ujistěte, zda je v expanzní nádobě dostatečná hladina vody, a zda voda nezamrzá.
- Před roztopením kotle, a při každém vstupu do kotelny se ujistěte, zda správně funguje ventilace v kotelně.
- V kotelně se nesmí používat mechanická odsávací ventilace.
- V prostorách kotelny musí být udržován pořádek, především musí být zajištěn přístup ke kotli ze všech stran a v blízkosti kotle je zakázáno skladovat hořlavé a nebezpečné materiály.

- K roztopení kotle se nesmí používat snadno hořlavé kapaliny.
- Při obsluze kotle vždy používejte ochranné rukavice.
- Buďte obzvlášť opatrní při otvírání dvířek. Za žádných okolností se nepřibližujte tváří k otevřeným dvířkům roztopeného kotle.
- Pokud je nutné otevřít dvířka (např. při doplňování paliva, kontrole hoření):
 - a) naplno otevřete škrticí klapku kouřovodu,
 - b) zavřete klapku dvířek popelníku,
 - c) povolte rukojeť násyprných a čistících dvířek a pomalu je otevřete.
- Voda v kotli nesmí dosáhnout bodu varu. Teplota vody v kotli nesmí překročit 90 °C.
- Za žádných okolností nedoplňujte vodu do kotle během topení.
- Před zahájením topení a provozu kotle se seznámte s touto technickou a provozní dokumentací a s předpisy pro zařízení a provoz nízkoteplotní kotelny.
- Kotel mohou obsluhovat jen dospělé osoby, které nesmí být pod vlivem alkoholu nebo jiných omamných látek.
- Jakékoliv závažnější opravy kotle smí provádět jen kvalifikovaná osoba s příslušnými oprávněními.
- Je zakázáno svévolně provádět jakékoliv konstrukční změny kotle.
- Kotel mohou obsluhovat jen dospělé osoby, které se seznámily s tímto návodem k obsluze a absolvovaly školení obsluhy kotle.
- V blízkosti kotle se nesmí zdržovat děti bez dozoru dospělých.
- Používejte palivo doporučené výrobcem od autorizovaných dodavatelů.
- V případě průniku hořlavých plynů nebo výparů do kotelny nebo při pracích se zvýšeným rizikem vzniku požáru nebo výbuchu, jako např. lakování nebo lepení, kotel ještě před zahájením prací vypněte.

11. PORUCHY PŘI PROVOZU KOTLE

Nezapomínejte, že v případě nedovoleného přivolání servisního technika hradí náklady na cestovné a práci zákazníků. Proto před tím, než zavoláte servisní službu, se seznámte s následujícími příznaky poruch při provozu kotle, za které neodpovídá výrobce.

Příznaky poruchy při provozu kotle	Možná příčina poruchy	Způsoby jejího odstranění
Z čistících otvorů uniká voda:	Při uvádění kotle do provozu může dojít k tzv. „pocení kotle“. Je to jev, který vzniká v důsledku teplotních rozdílů v kotli.	Při uvádění kotle do provozu roztopte palivo na teplotu 70 – 80 °C a udržujte ji na kotli několik hodin.
	Nastavená příliš nízká teplota kotle.	Zvyšte teplotu.
	Příliš nízká teplota vratné vody	Doporučená montáž trojcestného ventilu ke směšování teploty vratné vody
	Mokrě palivo	Použijte palivo s nižším obsahem vlhkosti
	Příliš slabý tah komína	Vyčistěte komín a zkontrolujte jeho těsnost
	Příliš malý průřez komína	Vybudujte komín s rozměry podle doporučení
	Nevyčištěný kotel	Důkladně vyčistěte kotel

Kouření z násypných dvířek:	Ucpaný komín	Vyčistěte komín
	Příliš malý průřez komína	Vybudujte komín s rozměry podle doporučení
	Nesprávné připojení kotle ke komínu	Připojte kotel správně ke komínu
	Nesprávné uvedení kotle do provozu	Roztopte kotel podle pokynů v tomto návodu
	Nesprávně zavřená dvířka	Nastavte zámek a zavřete dvířka
	Znečištění šňůry	Vyčistěte šňůru
	Poškození těsnicí šňůry	Vyměňte šňůru
Nelze dosáhnout vysokou teplotu	Nesprávné uvedení kotle do provozu	Roztopte kotel podle pokynů v tomto návodu
	Příliš nízká výhřevnost paliva	Přidejte palivo s vyšší výhřevností nebo ho nahraďte palivem s vyšší výhřevností
	Nesprávné nastavení kotle	Nastavte kotel podle pokynů v tomto návodu
	Příliš silný tah komína	Snižte tah pomocí škrticí klapky nainstalované na kouřovodu
	Znečištěný kotel	Vyčistěte konvekční kanály kotle
Dochází ke krátkým výbuchům plynů:	Příliš vysoká výhřevnost paliva	Přidejte palivo s nižší výhřevností
	Turbulence vzduchu v komínu	Nainstalujte komínový nástavec
	Nedostatečný odvod tepla z kotle	Nezavírejte pomocí ventilů všechny vytápěcí tělesa, umožněte odvod tepla prostřednictvím vytápěcích těles nebo bojleru
Kouření ze spodních čistících dvířek:	Nesprávně zavřená dvířka	Dotáhněte dvířka
	Znečištěné těsnění	Vyčistěte těsnění
	Poškozené těsnění	Vyměňte těsnění
Náhlý nárůst tlaku a teploty:	Uzavřené ventily	Otevřete ventily
	Ventilátor se nevypne po dosažení nastavené teploty	Vypněte a zapněte regulátor, pokud se ventilátor nevypne ani tehdy, vypněte regulátor a zavolejte servisní službu

12. LIKVIDACE KOTLE

Opotřebovaný kotel odevzdejte k likvidaci ve specializované sběrně v souladu s příslušnými zvláštními předpisy dané země.

13. ZÁRUČNÍ PODMÍNKY

1. Výrobce poskytuje kupujícímu záruku na prodaný výrobek podle zde uvedených pravidel a podmínek. To potvrzuje firemním razítkem.
2. Spolu se záručními podmínkami bude kupujícímu poskytnuta technická a provozní dokumentace (TPD), ve které jsou popsány provozní podmínky kotle, způsob jeho montáže a parametry platné pro komín, palivo a kotlovou vodu.

3. Výrobce zaručuje bezporuchové fungování kotle, pokud je nainstalovaný v souladu se všemi podmínkami a doporučeními obsaženými v této TPD, zejména co se týká parametrů paliva, komínu, kotlové vody a připojení k systému ústředního topení.
4. Záruka se nevztahuje na komponenty, které podléhají opotřebením, jako jsou: těsnicí materiál, těsnící šňůra, šrouby, matice, rukojeti.
5. Záruční lhůta začíná plynout ode dne odevzdání předmětu smlouvy kupujícímu a poskytuje se na:
 - a) 4 roky, pokud instalaci předmětu smlouvy provedla osoba s příslušnými oprávněními v souladu s platnými předpisy,
 - b) 24 měsíců na mřížku chránící před žářem.
6. Záruka se poskytuje na území Polské republiky.
7. Během záruční lhůty výrobce zajistí bezplatnou opravu a odstranění fyzické chyby předmětu smlouvy nejpozději do:
 - a) 14 dní ode dne jejího nahlášení, pokud k odstranění chyby není nutná výměna konstrukčních prvků předmětu smlouvy,
 - b) 30 dní ode dne jejího nahlášení, pokud je k odstranění chyby nutná výměna konstrukčních prvků.
8. Žádost o odstranění fyzické chyby v rámci záruční opravy (reklamacce) musí být podána ihned po jejím zjištění, nejpozději ale do 14 dní od zjištění chyby.
9. Reklamaci můžete nahlásit telefonicky nebo písemně na adresu výrobce.
10. Reklamacce musí obsahovat:
 - a) typ, velikost kotle, sériové číslo (údaje najdete na typovém štítku),
 - b) datum a místo nákupu,
 - c) stručný popis poškození,
 - d) bezpečnostní systém kotle (typ expanzní nádoby),
 - e) přesnou adresu a telefonní číslo osoby, která podává reklamaci.
11. Při reklamaci nesprávného spalování v kotli, dehtování nebo úniku kouře skrz násypná dvířka musí být k reklamaci přiložena fotokopie odborného stanoviska komínika, které potvrzuje, že komínový kanál splňuje všechny podmínky uvedené v této TPD pro danou velikost kotle.
12. Za opožděné opravy se nepovažuje situace, kdy je výrobce nebo jeho zástupce připraven odstranit chybu v termínu dohodnutém s kupujícím, ale oprava nemůže být provedena z důvodů, za které neodpovídá výrobce (např. nezajištění náležitého přístupu ke kotlům, výpadek v dodávce elektrické energie nebo vody).
13. Pokud ručitel zjistí, že kotel není možné opravit, je povolena výměna kotle.
14. Ručitel neodpovídá za nesprávný výběr kotle vzhledem k velikosti vytápěných ploch. Doporučuje se, aby byl kotel vybrán ve spolupráci s příslušnou projekční kanceláří nebo s ručitelem.
15. Záruka se nevztahuje na kotle poškozené v důsledku:
 - a) nesprávné přepravy skutečně nebo organizované ze strany kupujícího,
 - b) nesprávné instalace osobou bez příslušných oprávnění, zejména odchylek a nedodržení ustanovení normy PN-91/B-02413 vytápění a topení,
 - c) nesprávného svévolného provedení opravy,
 - d) nesprávného provozu a jiných důvodů, za které nenese odpovědnost výrobce,
 - e) koroze ocelových komponent kouřovodu v důsledku dlouhodobého provozu kotle s teplotou vody přiváděné do systému nižší než 60 °C,
 - f) nesprávné činnosti kotle v důsledku nesprávného tahu komína nebo nesprávně zvoleného výkonu kotle,
 - g) škod způsobených výpadkem napájecího napětí,
 - h) poškození kotle způsobených použitím vody s nesprávným stupněm tvrdosti k přivádění do systému ústředního topení (přepálení plechů ohniště v důsledku hromadění kotlového kamene).
16. Náklady na cestovné a práci servisní technika v případě neoprávněné reklamacce může výrobce účtovat (podle platných sazeb) kupujícímu.

14. ZÁRUČNÍ OPRAVY

Poř. č.	DATUM	POPIS POŠKOZENÍ A VYKONANÝCH ČINNOSTÍ	POZNÁMKY	RAZÍTKO A PODPIS SERVISNÍHO TECHNIKA

Poř. č.	DATUM	POPIS POŠKOZENÍ A VYKONANÝCH ČINNOSTÍ	POZNÁMKY	RAZÍTKO A PODPIS SERVISNÍHO TECHNIKA

ZÁRUČNÍ LIST

V souladu s uvedenými podmínkami poskytujeme záruku 48 měsíců (podrobnosti jsou uvedené v záručních podmínkách) na nízkoteplotní vytápěcí kotel typu DREW-MET DREX provozovaný v souladu s pokyny této TPD.

Tepelný výkon

Vytápěná plocha

Rok výroby

Sériové č. kotle

.....
Podpis a razítko výrobce

.....
Podpis a razítko prodejce

.....
Datum prodeje

**ADRESA VÝROBCE: DREWMET LUBERA STANISŁAW SP.K.
ul. Zbożowa 34, 36-100 Kolbuszowa, tel./fax 017 22 80 467
www.kotlydrewmet.pl, e-mail: drewmet@kotlydrewmet.pl**

Výrobně-obchodní a servisní společnost DREWMET Lubera Stanisław Sp.k. si vyhrazuje právo provádět bez předchozího upozornění změny technických parametrů, rozměrů kotlů, vybavení a specifikací nabízeného zboží. Informace uvedené v této TPD nepřestávají záruku ve smyslu čl. 4 odst. 3 a 4 zákona z 27. července 2002 o zvláštních podmínkách prodeje

spotřebitelům a o změně a doplnění Občanského zákoníku, a taktéž nepředstavují popis zboží ve smyslu čl. 4 odst. 2 výše uvedeného zákona.

DREWMET Lubera Stanisław Sp.k.
36-100 Kolbuszowa; ul. Zbożowa 34, tel./fax: (17) 22 80 467
www.kotlydrewmet.pl, e-mail: drewmet@kotlydrewmet.pl