

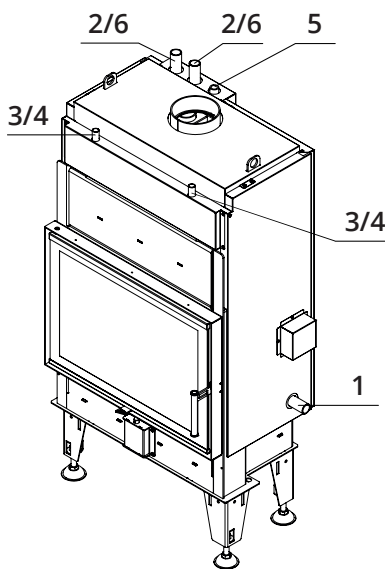
## TECHNICKÉ ÚDAJE

Jmenovitý tepelný výkon	11 kW
Jmenovitý tepelný výkon do vody	8 kW
Účinnost	87 %
Průměr kouřovodu	150 mm
Min. tah (podtlak) při jmen. tepelném výkonu	12 Pa
Teplota spalin	169 °C
Objemový proud spalin	9,2 g/s
Emise CO ve spalinách (při 13 % O <sub>2</sub> )	0,0911 %
Prach ve spalinách (při 13 % O <sub>2</sub> )	29 mg/Nm <sup>3</sup>
Množství paliva za hodinu	2,96 kg/h
Palivo	dřevo (buková polena)
Hmotnost	279 kg



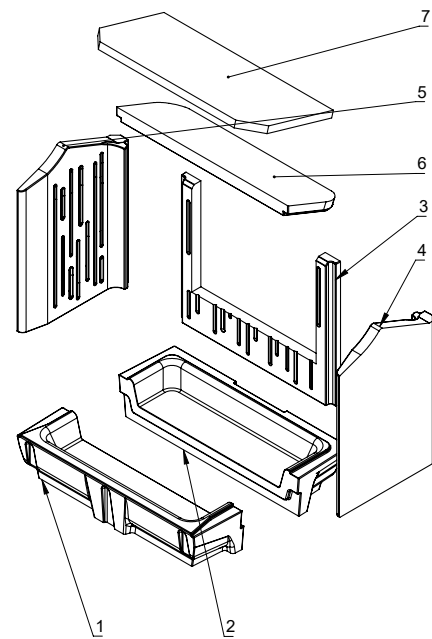
## SEZNAM NÁHRADNÍCH DÍLŮ

Schéma zapojení výměníku



1. Vstup studené vody do výměníku (zpátečka), vnější závit 1"
2. Výstup teplé vody z výměníku (stoupačka), vnější závit 1"
3. Přívod studené vody do termického zabezpečení, vnější závit 1/2"
4. Výstup ohřáté vody z termického zabezpečení, vnější závit 1/2"
5. Vstup pro odvěšovací ventil, vnitřní závit 1/2"
6. Vstup pro čidlo termického zabezpečení, vnější závit 1"

Carconové topeniště



- |               |                   |
|---------------|-------------------|
| 1. Dno přední | 4. Bok pravý      |
| 2. Dno zadní  | 5. Bok levý       |
| 3. Záda       | 6. - 7. Deflektor |

# BEF AQUATIC WH 70 N

BlmSchV  
Stufe 2

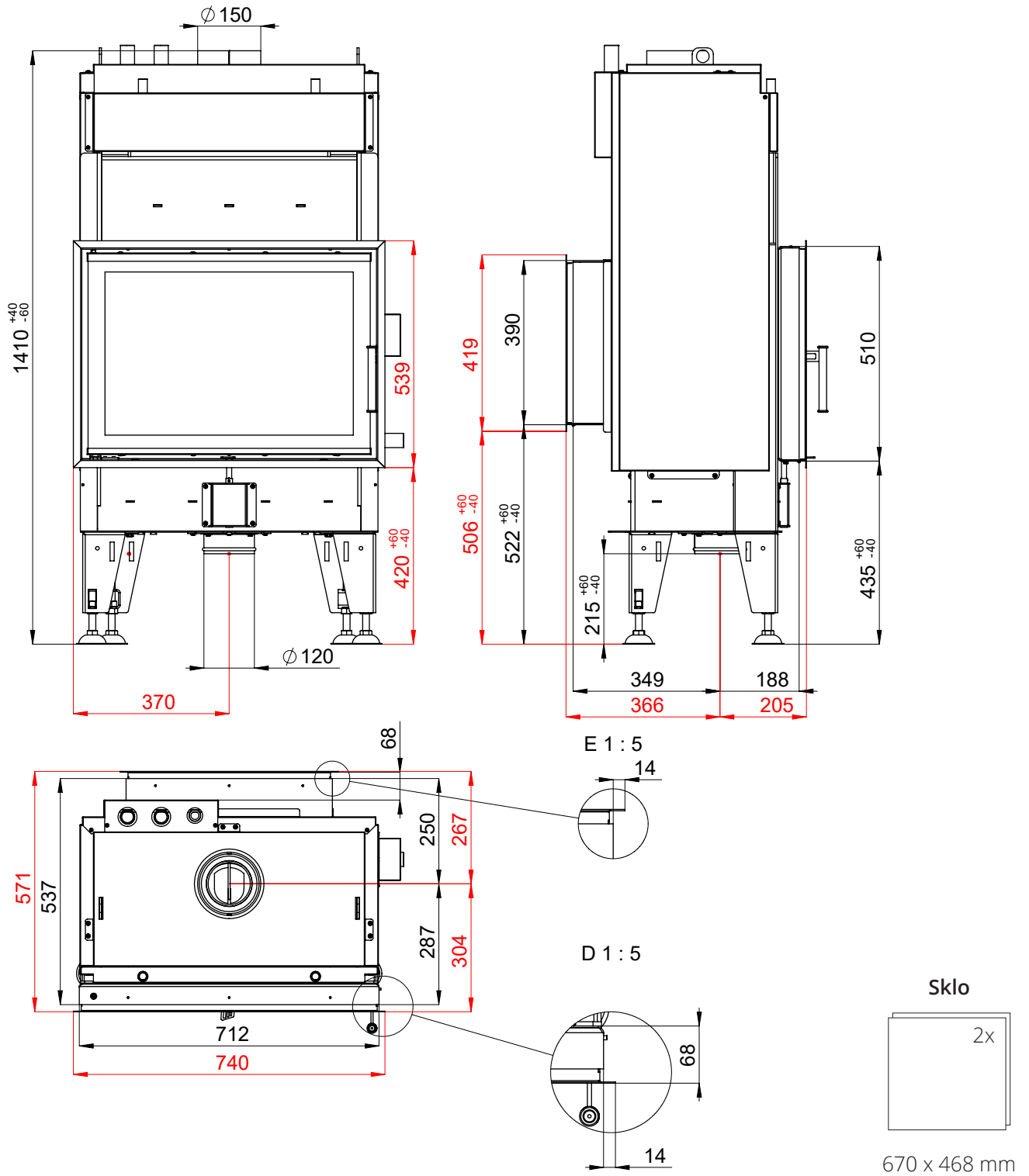
15a  
B - VG

ČSN EN  
13229

eco  
design

www.befhome.com

## TECHNICKÝ VÝKRES



# BEF AQUATIC WH 70 N

BlmSchV  
Stufe 2

15a  
B - VG

ČSN EN  
13229

eco  
design

www.befhome.com