



NÁVOD K INSTALACI, PROVOZU A ÚDRŽBĚ VARNÝ SPOTŘEBIČ S VÝMĚNÍKEM NA PEVNÁ PALIVA TYP VSP-9106

Vážený zákazníku,

zakoupil jste si varný spotřebič s výměníkem značky KVS MORAVIA. Typ výrobku včetně výrobního čísla jsou uvedeny na zadní straně tohoto návodu. Aby vám výrobek dobře sloužil, je nutné si před jeho instalací a používáním pozorně přečíst tento návod.

Na poškození způsobená nesprávnou instalací nebo používáním nesprávného paliva a přetěžováním spotřebiče se záruka nevztahuje. Podle bezpečnostních předpisů pro zařízení je kupující a provozovatel povinen seznámit se se správnou obsluhou, jak ji popisuje návod na použití.



OBSAH

PROHLÁŠENÍ VÝROBCE.....	4
INFORMAČNÍ LIST VÝROBKU.....	4
DŮLEŽITÉ INFORMACE, ZÁVAZNÉ POKYNY A DOPORUČENÍ	5
TECHNICKÉ PARAMETRY	6
OZNAČENÍ ČÁSTÍ SPOTŘEBIČE VSP-9106	8
ROZMĚROVÉ NÁČRTKY	9
POPIS SPOTŘEBIČE A JEHO ČÁSTÍ	10
INSTALACE SPOTŘEBIČE	14
BEZPEČNOSTNÍ POKYNY.....	15
MONTÁŽ DO TEPELOVODNÍHO SYSTÉMU	16
PROVOZ A OBSLUHA	18
ČIŠTĚNÍ A ÚDRŽBA	19
PORUCHOVÉ STAVY	21
ZPŮSOB VYUŽITÍ A LIKVIDACE OBALŮ	21
LIKVIDACE SPOTŘEBIČE PO UKONČENÍ ŽIVOTNOSTI	21
ZÁRUČNÍ A REKLAMAČNÍ PODMÍNKY	22
ZÁZNAM O ZÁRUČNÍCH OPRAVÁCH	23
TYP SPOTŘEBIČE	24
VÝROBNÍ ČÍSLO	24

PROHLÁŠENÍ VÝROBCE

Výrobek je certifikován dle normy EN 12815:2001/A1:2004 a vyhovuje Nařízení komise EU 2015/1185 EKODESIGN lokálních topidel na tuhá paliva. Na základě toho je vydáno Prohlášení o vlastnostech č. 9106/2019.

INFORMAČNÍ LIST VÝROBKU

Název dodavatele	KVS EKODIVIZE a.s.
Identifikační značka	VSP-9106
Třída energetické účinnosti	A+
Přímý tepelný výkon	2,9 kW
Nepřímý tepelný výkon *	5,5 kW
Index energetické účinnosti	110
Užitečná energ. účinnost při JTV	82,7%
Preventivní opatření při montáži, instalaci a údržbě viz návod.	

* znamená výkon do teplovodního výměníku

Poznámka: Výrobce si vyhrazuje právo drobných změn, vyplývajících z inovačních nebo technických změn výrobku a v souvislosti s dodržováním platných předpisů a zákonů.

DŮLEŽITÉ INFORMACE, ZÁVAZNÉ POKYNY A DOPORUČENÍ

- **Všechny platné místní předpisy, včetně platných předpisů, které se týkají národních a evropských norem, musí být při montáži spotřebiče dodrženy.**
- **Pro správnou funkci spotřebiče zajistěte dostatečný komínový tah, viz technické parametry.**
- Spotřebič se nesmí instalovat do rozestavěných objektů z důvodu vyšších nároků na vytápění takových prostor. Mohlo by docházet k trvalému přetápění, a to by způsobilo trvalé poškození jeho částí. Vliv vlhkého prostředí by mohl způsobit korozi. Je více pravděpodobné, že spotřebič bude obsluhovat osoba neseznámená s návodem a bude ho provozovat v rozporu s ním.
- **Spotřebič s teplovodním výměníkem nelze provozovat bez připojení do funkčního teplovodního systému. Došlo by k přehřátí výměníku a tím k nevratným škodám na něm!!!**
- Při zatápění se nesmí používat hořlavé kapaliny a nesmí se za jejich pomoci zvyšovat výkon spotřebiče.
- Spotřebič se nesmí používat pro spalování odpadků, smí se používat pouze doporučená paliva.
- Během provozu musí být popelníková dvířka uzavřena a dvířka topeniště otevírána pouze při přikládání či roštování, aby se zabránilo unikání spalin.
- Popel se musí vkládat do nehořlavých nádob s víkem! Při odstraňování horkého popela dbejte zvýšené opatrnosti.
- Dbejte na protipožární bezpečnost.
- Poškozený spotřebič (funkčně nezpůsobilý) se nesmí používat.
- Při nedodržení provozních podmínek může dojít k poškození některých částí spotřebiče. Je zakázáno spotřebič tepelně přetěžovat.
- Vyskytne-li se během záruční doby závada, na kterou se vztahuje záruka, neopravujte ji sami a kontaktujte výrobce nebo prodejce. Seznam dílů, které si může spotřebitel vyměnit sám je součástí návodu na str. 19.
- Používejte pouze náhradní díly schválené výrobcem.
- Jsou zakázány neoprávněné úpravy spotřebiče.
- **Je zakázáno jakýmkoliv způsobem zakrývat plotnu, pokud je spotřebič v provozu!!**
- **Obsluhu spotřebiče smí provádět pouze dospělé svéprávné osoby. Neprovozujte spotřebič bez dozoru. Obsluhu spotřebiče nesmí provádět děti, ani se nesmí pohybovat v blízkosti spotřebiče bez dozoru dospělé osoby.**

TECHNICKÉ PARAMETRY

Spotřebič	VSP-9106
Třída energetické účinnosti	A+
Jmenovitý tepelný výkon (JTV)	8,4 kW
Jmenovitý tepelný příkon *	10,2 kW *
Přímý tepelný výkon	2,9 kW
Nepřímý tepelný výkon	5,5 kW
Index energetické účinnosti	110
Užitečná energ. účinnost při JTV	82,7%
Sezónní účinnost	72,7%
Průměrná teplota spalin při JTV	190°C
Hmotnostní průtok spalin při JTV	8,8 g/s
<u>Emise při vytápění prostorů při JTV (při O₂ = 13%)</u>	
PM	36 mg/m ³
OGC	96 mg/m ³
CO	1248 mg/m ³
NO _x	69 mg/m ³
Minimální tah komína	12 Pa
Preferované palivo	dřevěné brikety
Spotřeba preferovaného paliva	2,2 kg/h

Výška pracovní plochy	850 mm
Šířka spotřebiče	330 mm
Hloubka spotřebiče	640 mm
Průměr odtahového hrdla	130 mm
Výška po střed odtahového hrdla	700 ±0,5 mm
Plocha varné plotny	0,12 m ²
Rozměr varné plotny	486 x 254 mm
Hmotnost spotřebiče	102 kg
Připojení na systém	1"
Objem teplovodního ohříváče	14 L
Vytápěná plocha	150 - 180 m ³
Maximální provozní přetlak vody	2 bar

Rozměry topeniště:	VSP-9106
šířka x výška x hloubka	228 x 490 x 250 mm
Rošt: šířka x délka	165 x 205 mm
Rozměr příkladacího otvoru: šířka x výška	192 x 135 mm

Příslušenství

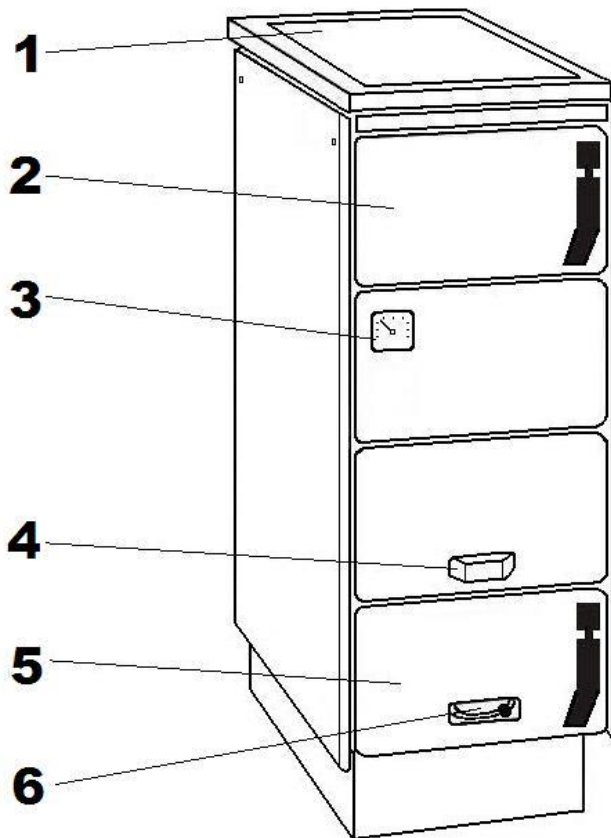
Pohrabáč	1 ks
Rukavice	1 ks

Pozn. Rukavici používejte pro manipulaci s ovládacími prvky spotřebiče (držadly). Rukavice nesmí přijít do kontaktu s přímým ohněm.

* Dle zákona o ovzduší č. 201/2012 platí pro spotřebiče s teplovodním výměníkem, že pokud mají příkon stejný či vyšší než 10 kW, podléhají povinné pravidelné kontrole.

OZNAČENÍ ČÁSTÍ SPOTŘEBIČE VSP-9106

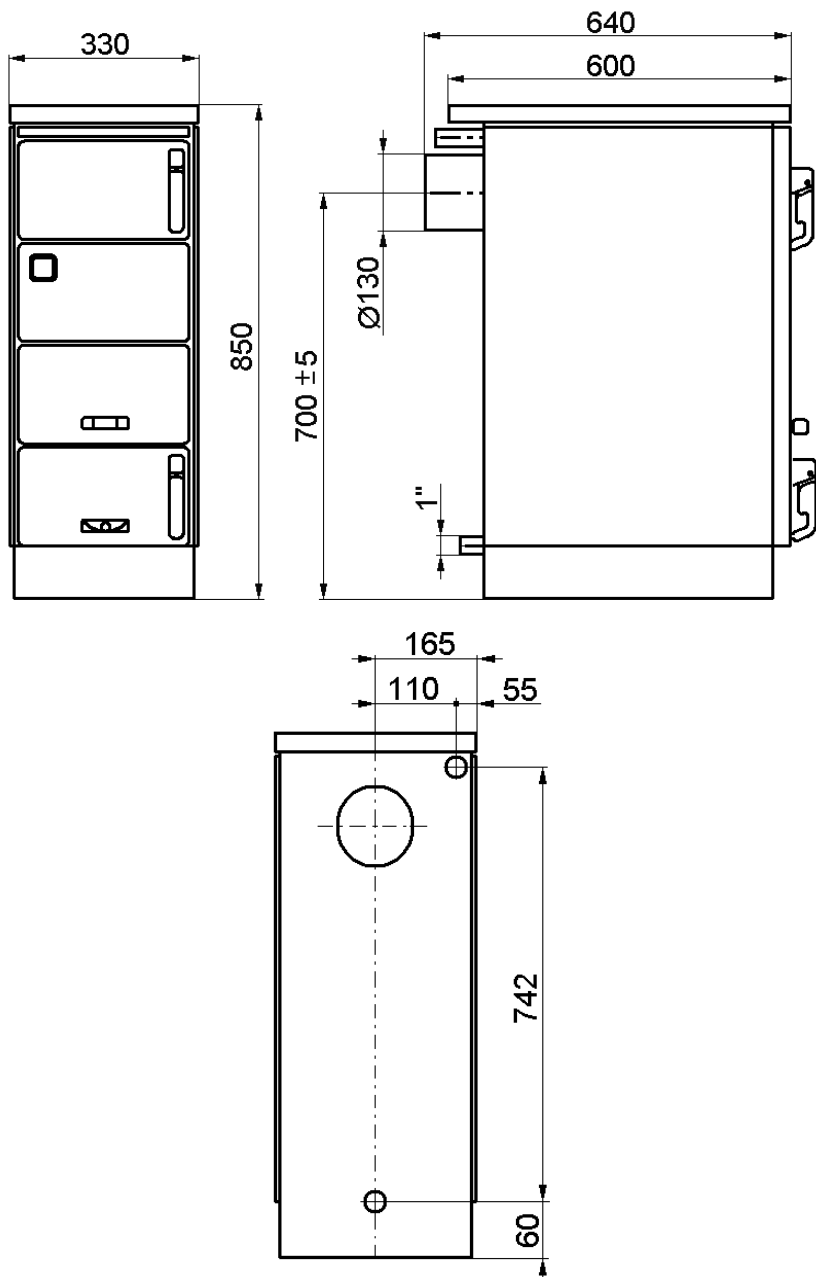
Obrázek 1



1. Plotna
2. Dvířka topeniště
3. Teploměr
4. Páka posuvného roštu
5. Dvířka popelníku
6. Vzduchová růžice

ROZMĚROVÉ NÁČRTKY

VSP-9106



POPIS SPOTŘEBIČE A JEHO ČÁSTÍ

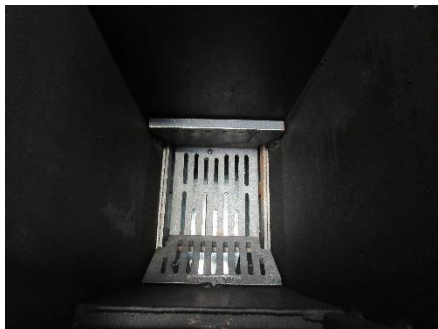
Typ VSP-9106 je lokální spotřebič konstruovaný na spalování pevných paliv (dřevo, dřevěné brikety) v periodických dávkách * a je určen na vaření a etážové vytápění v domácnostech nebo prostorech, aktuálně dle normy ČSN EN 12815:2002 a změny A1:2005. Spotřebič je možné napojit na komín ze zadní strany.

* U výrobku nelze nastavit stáložárny provoz a je nutné přikládat v intervalech 1-3 hodiny (tzn. spotřebič je způsobilý krátkodobého provozu).

Vytápění místností se uskutečňuje prostřednictvím sálavého tepla, které proudí do prostoru čelní stranou, plotnou a boky. Zabudovaný teplovodní výměník je schopen vytápět místnosti pomocí radiátorů, případně ohřívat vodu v bojleru. Plotna spotřebiče je určena k vaření, při provozu hřeje po celé ploše.

TOPENIŠTĚ

Topeniště je tvořeno samotným výměníkem (svařenec s lamelami) a ložiskem roštu, ve kterém jsou uloženy rošty (posuvný, závěsný) a litinová deska s otvory pro přívod sekundárního vzduchu. Posuvný vodorovný rošt se ovládá pomocí páky roštu pohybem vpřed a vzad obr. 6. Roštem se pohybuje pouze za účelem čištění. Jeho posunutím vpřed se vytvoří v zadní části topeniště otvor, kterým propadnou neshořelé zbytky paliva do popelníku obr. 3. **Při provozu musí být posuvný rošt zasunut zcela vzad obr. 2 a není dovoleno s ním roštovat, mohlo by dojít k zaseknutí hořícího paliva v otvoru!**



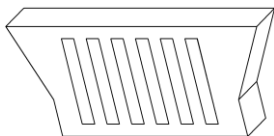
Obrázek 2



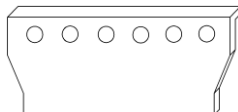
Obrázek 3

Během topení se doporučuje občasné prohrábnutí paliva pomocí pohrabáče, tím se zvýší přívod primárního spalovacího vzduchu do topeniště. Rošt, který je zavěšený v přední části topeniště podporuje dokonalejší spalování a současně slouží k lepšímu

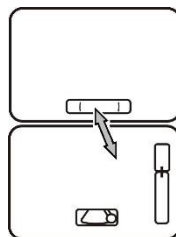
čištění vyhořelého paliva obr. 4. Litinová deska s otvory přivádí do topeniště sekundární vzduch, který zaručuje dokonalejší spalování obr. 5.



Obrázek 4



Obrázek 5



Obrázek 6

V zadní horní části spotřebiče pod plotnou je umístěna čistící klapka, která se demontuje pouze v případě čištění spotřebiče. **Při provozu musí být klapka zasunuta vždy zcela vzad obr. 7.** V případě čištění spalinových cest uchopte klapku za ohyb a vyjměte zcela ven obr. 8.



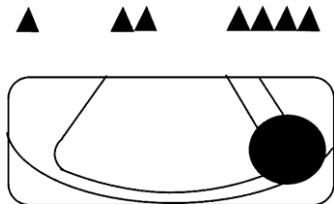
Obrázek 7



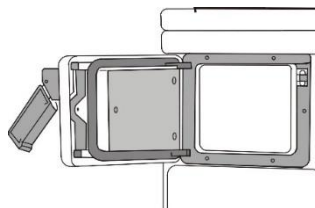
Obrázek 8

REGULACE PŘÍVODU VZDUCHU

Regulace přívodu spalovacího primárního vzduchu se provádí vzduchovou růžicí, která je součástí dvířek popelníku obr. 1, pozice č. 5. Krouživým pohybem rukojetí vzduchové růžice obr. 1, pozice č. 6 lze regulovat přívod vzduchu a tím působit na rychlost hoření paliva a výkon spotřebiče. Stupeň regulace je graficky znázorněn na krytu dvířek popelníku pomocí symbolu trojúhelníku obr. 9, přičemž poloha rukojetí pod symbolem jednoho trojúhelníku znamená, že je přívod vzduchu zcela uzavřen a dochází k pomalému hoření. Naopak poloha rukojetí pod symbolem čtyř trojúhelníků znamená, že přívod vzduchu je zcela otevřený a dochází k rychlému hoření.



Obrázek 9



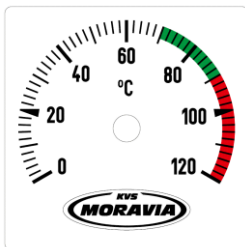
Obrázek 10

Během provozu spotřebiče musí být zabezpečen přívod spalovacího primárního vzduchu do místnosti, ve které je spotřebič umístěn. Nedoporučujeme používat odsávače vzduchu (par), pokud není zajištěn dostatečný přísun vzduchu pro hoření ve spotřebiči.

Spotřebič má zajištěn i přívod sekundárního vzduchu, který proudí do topeniště litinovou deskou s otvory, která je zavěšená v zadní části topeniště obr. 5., a také dvířky topeniště - průduchem ve spodní části tepelného krytu dvířek. Sekundární vzduch není regulovatelný.

TEPLOMĚR

Na čelní straně spotřebiče je kapilární teploměr, který pomocí sondy měří teplotu vody ve výměníku. Stupnice je barevně značená, přičemž zelené pole označuje ideální provozní teplotu výměníku (65 – 90 °C) a červené pole značí přetápění systému (90 – 120°C) obr. 11.

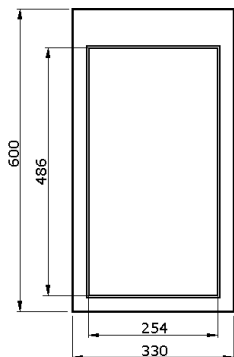


Obrázek 11

VARNÁ PLOTNA

Plotna sporáku je určena k vaření a ohřívání pokrmů. Je vyrobena z oceli a je opatřena nástřikem vypalovací barvy obr. 12.

TYP 9106



Obrázek 12 – plotna v rámu plotny

KOUŘOVÉ HRDLO

Kouřové hrdlo o průměru 130 mm je na zadní stěně spotřebiče a je součástí výměníku obr. 18.

ČISTÍCÍ OTVOR

Čistící otvor je umístěn v zadní spodní části spotřebiče. Po vyjmutí čistící klapky obr. 8 se uvolní prostor pro vyjmutí krytky obr. 13 a 14.



Obrázek 13



Obrázek 14

INSTALACE SPOTŘEBIČE

Všechny místní předpisy, včetně předpisů, které se týkají národních a evropských norem, musí být při montáži spotřebiče dodrženy. Spotřebič na pevná paliva je určen pro použití v domácím prostředí. Do místnosti, v níž je spotřebič umístěn, musí být zajištěn dostatečný přívod vzduchu potřebný k hoření a **nesmějí být použity odsavače vzduchu, pokud není zajištěn přiměřený přívod vzduchu pro větrání.**

Nutnou podmínkou správného provozu je komín s dostatečným tahem. Požadavek na komínový tah je uveden v technických parametrech. Doporučujeme komín o vnitřním průměru min. 160 mm a min. výšce 5 m od napojení do sopouchu. **Spotřebič musí být napojený na samostatný komín. Spotřebič není konstruován k napojení kouřovodu s funkcí komína!**

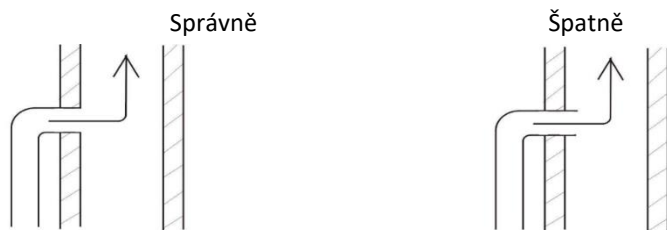
Spotřebič je po dodání připraven tak, aby byl spojovacím článkem připojen na domácí komín. Připojení ke komínu musí odpovídat platným normám, má být co nejkratší, přímé a spoje musí být těsné. **Součástí spotřebiče není komínová klapka, proto je nutné napojit spotřebič na kouřovod s komínovou klapkou obr. 15.** Spotřebič instalujte tak, aby byl zajištěn přiměřený přístup pro čištění kouřovodu i komína. **Instalaci smí provádět pouze osoba k tomu oprávněná.**

Při zapojení musí být splněny národní, evropské, místní a stavební předpisy, jakož i protipožární ustanovení (aktuálně dle ČSN 06 1008). Komín musí mít revizní zprávu.

Ke komínu a kouřovodu zajistěte dostatečný přístup a v průběhu provozu spotřebiče je čistěte několikrát ročně dle platných předpisů. Zanedbáním pravidelné kontroly a čištění komínu se zvyšuje pravděpodobnost vzniku požáru v komíně.



Obrázek 15



Obrázek 16 – Napojení kouřovodu do sopouchu

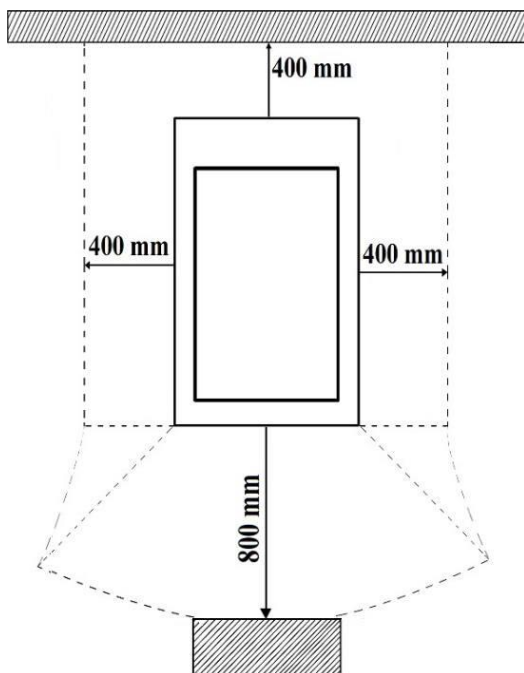
BEZPEČNOSTNÍ POKYNY

Nejmenší bezpečná vzdálenost od hořlavých hmot je min. 800 mm ve směru kolmém na otevíratelnou stěnu, 400 mm z boku a 400 mm zezadu obr. 17. Na spotřebič a do vzdálenosti menší než je bezpečná vzdálenost, nesmějí být kladeny předměty z hořlavých hmot. Spotřebič musí být postaven na nehořlavou, tepelně izolující podložku přesahující půdorys nejméně 600 mm před příkladacím otvorem a nejméně 300 mm od bočních stran příkladacího otvoru. **Během topení se uvolňuje tepelná energie, což vede k nápadnému zahřívání celého spotřebiče.**

Upozornění na místa, kde může dojít k popáleninám:

- Plotna a rám plotny, bočnice
- Dvířka topeniště a dvířka popelníku
- Ovládací rukojeti
- Kouřovod

Zajistěte informovanost vašich dětí o nebezpečí popálení!



Obrázek 17 – náčrtek bezpečných vzdáleností pro umístění spotřebiče typ VSP-9106

MONTÁŽ DO TEPLOVODNÍHO SYSTÉMU

• Instalaci spotřebiče s výměníkem smí provádět pouze osoba k tomu oprávněná. Za správné připojení zodpovídá provádějící firma, případně uživatel. Spotřebič s teplovodním výměníkem nelze provozovat bez topného média. Reklamacce spotřebiče způsobená neodborným zásahem nebude akceptována.

Při montáži a provozu dbejte následujících pokynů a doporučení:

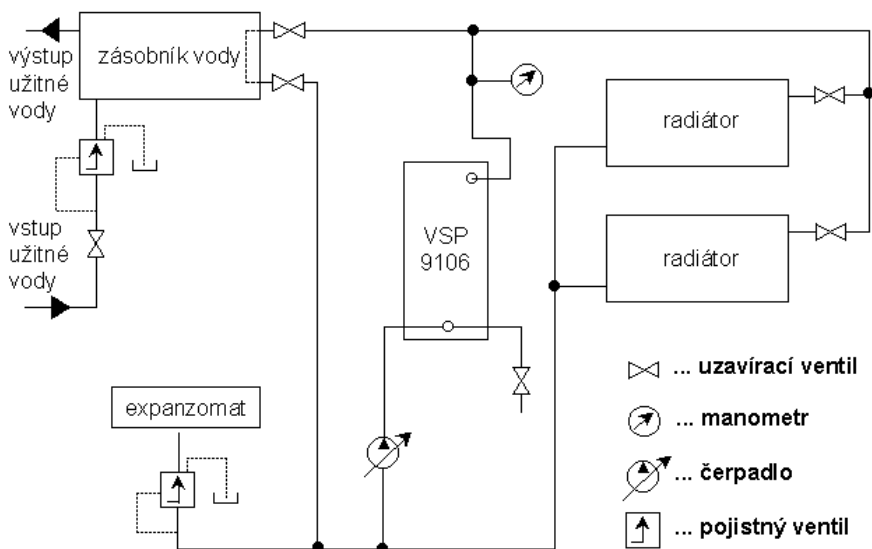
- Vyvažte spotřebič do roviny.
- Výstup topné a vratné vody z ohřívače připojte do teplovodního systému dle schématu, obr. 19.
- Z důvodu omezeného prostoru v konstrukci spotřebiče je teplovodní výměník menších rozměrů a tudíž s menším obsahem vody. Doporučujeme zapojení do okruhu s nuceným oběhem vody, tedy s čerpadlem. Montáž čerpadla proveďte do potrubí vratné vody. **Pro případ výpadku elektrického proudu, zajistěte náhradní zdroj pohonu čerpadla (záložní zdroj), v opačném případě bude nutné ukončit topení ve spotřebiči!!**
- Do systému zapojte pojistný ventil 1,8 bar/ 3/4“.
- Co nejlíže za výstup z výměníku umístěte teplotní čidlo čerpadla a nastavte teplotu pro spínání čerpadla v rozmezí 65 – 70 °C. Nižší teplota na výstupu (s ohledem na menší obsah výměníku) by mohla způsobit nedostatečné vytápění systému.
- Doporučujeme nastavit teplotní spád 65°C na 55°C nebo 70°C na 60°C.
- Do systému doporučujeme zapojit dvě až tři topná tělesa (radiátory), každé o délce 1200 mm a boiler 80L – 100 L. Při zapojení vybavte každé těleso ventily.
- Celou topnou soustavu lze vytápět najednou. Pokud nedosáhnete teploty vratné vody min. 55°C, otevírejte topná tělesa postupně po jednom, dokud nedosáhnete dostatečné teploty vratné vody.
- **Pokud budou na radiátorech termostatické hlavice, měla by být do systému zapojena akumulární nádrž.**



1. Plus – výstup – teplá voda
2. Mínus - vstup – studená voda
3. Kouřovod průměr 130 mm

Obrázek 18 – zadní strana spotřebiče VSP-9106

ZAPOJENÍ SPOTŘEBIČE S EXPANZOMATEM



Obrázek 19

PROVOZ A OBSLUHA

Před prvním zatopením

- Sejměte plotnu a zkontrolujte, zda je těsnící šňůra rozložena po celém obvodu rámu plotny.
- Čistící klapka pod plotnou musí být zasunuta zcela k zadní stěně.
- Zkontrolujte, zda je rošt čistý a ve správné poloze, tj. zasunutý směrem dozadu.
- Uložte plotnu zpět do rámu plotny
- Zajistěte dostatečné větrání místnosti, protože bude docházet k vypalování ochranné barvy, zbytků tuků a ostatních materiálů.
- Vložte novinový papír na rošt, na papír rozložte drobné třísky ze suchého měkkého dřeva a pár kousků menších polínek suchého dřeva. Pro snadnější zapalování povytáhněte kus papíru k příkladacímu otvoru.
- Otevřete přívod primárního vzduchu na dvířkách popelníku na maximum. V případě horších tahových podmínek se může zatápnět s mírně otevřenými dvířky popelníku. Při dalším provozu musí být dvířka zavřená a přívod vzduchu se reguluje pouze vzduchovou růžicí.
- Pro zapalování doporučujeme použít dlouhé zápalky, třísky suchého dřeva nebo tuhý podpalovač. Po zapálení paliva zavřete dvířka topeniště.
- Jakmile se vytvoří žhavý základ, můžete přiložit další palivo.
- Nastavte teplotu pro spínání čerpadla v rozmezí 65 – 70°C, otevřete všechny radiátory, případně bojler. Jakmile dosáhne teplota vody ve výměníku požadované teploty, zapnutím čerpadla se začne teplá voda rozvádět do radiátorů. Teplota vratné vody by neměla klesnout pod 55°C, v opačném případě může docházet k dehtování a nízkoteplotní korozi. V případě, že k tomu dojde, ponechejte otevřený nejbližší radiátor a ostatní zavřete. Po dosažení požadované teploty vratné vody 55°C radiátory postupně otevírejte.

Dbejte na to, abyste předčasným přiložením většího množství paliva neudusili oheň. Postupně prodlužujte interval příkládání paliva. Doplnování provádějte ručně. Během prvního týdne užívání nesmíte spalovací komoru nadměrně plnit palivem (max. do poloviny topeniště). U prvního zatápnění je zakázána jakákoliv tepelná úprava potravin, protože při záběhu spotřebiče dochází k vypalování všech jeho částí a k vyžhání plechů skeletu. Vyhněte se prudkému zahřívání spotřebiče s nadměrnou zátěží. Při nedodržení výše uvedených podmínek může dojít k poškození částí spotřebiče. Jednoduché vizuální hodnocení spalování - z komínu není patrný vystupující dým (kromě doby těsně po přiložení). Výkon spotřebiče se reguluje množstvím

příkládaného paliva a přívodem primárního vzduchu pod rošt. Občas proveďte roštování pomocí pohrabáče.

Běžný provoz

Po záběhu spotřebiče postupujte v provozu jako v případě prvního zatápění. Pro spalování lze využít celý prostor topeniště, může se postupně přidávat větší množství paliva, maximálně však tak, aby palivo nevypadávalo příkládacími dvířky. Jestliže spotřebič při příkládání kouří, zavřete přívod primárního vzduchu na dvířkách popelníku. Příkládací dvířka nejprve pootevřete, aby nasály vzduch a teprve potom zcela otevřete a přiložte palivo. Naložením většího množství paliva můžete prodloužit interval příkládání v závislosti na druhu a množství paliva. Stále dbejte na to, abyste příkládaným palivem neudusili hoření. V průběhu topení používejte k roštování pro podpoření hoření pohrabáč.

Vaření na plotně

Varná plotna hřeje po celé ploše a po celou dobu topení ve spotřebiči. Intenzita teploty na plotně je ovlivněna množstvím příkládaného paliva, a přiváděného vzduchu. Pokud dojde v průběhu vaření k překypění, doporučujeme odstranit větší nečistoty ihned (pomocí smetáčku nebo hadru), aby nedošlo k jejich zapečení na plotně, zbytek dočistit po vychladnutí plotny. Pro vaření používejte hrnce s rovným dnem a s kovovými úchyty.

ČIŠTĚNÍ A ÚDRŽBA

Kvalita zpracování spotřebiče zaručuje dlouhou životnost, ale bez správného provozu a údržby by byla tato doba těžko dosažitelná. Provádějte pravidelné čištění celého spotřebiče, kouřovodů a komína s ohledem na četnost používání spotřebiče, minimálně 2 x ročně. Kontrolujte bezvadnost dílů spotřebiče a kouřovodů. Čištění a údržbu provádějte vždy za zcela vychladlého spotřebiče. Po delší době bez provozu proveďte preventivní kontrolu průchodnosti spalinových cest spotřebiče, kouřovodu a komínu.

Seznam dílů, které si spotřebitel (v záruční i pozáruční době) může vyměnit sám po konzultaci s výrobcem:

- varná plotna, veškerá těsnění, litinové díly
- ovládací prvky jako jsou ručky, držadla apod., montované smaltované díly

Čištění topeniště a spalinových cest

- Sejměte varnou plotnu a čistící klapku obr. 7 a očistěte je od sazí pomocí smetáčku nebo vysavačem sazí.

- Pohrabáčem vyjměte krytku obr. 13 a 14.
- Očistěte stěny výměníku smetáčkem nebo vysavačem sazí. Zbytky ze dna v prostoru u krytky smetěte do popelníku nebo vysajte.
- Posuvný rošt vysuňte směrem dopředu a vzniklým otvorem vymetejte zbytky popela do popelníku nebo je vysajte vysavačem.
- Po vyčištění celého spotřebiče usadte zpět na místo krytku pomocí pohrabáče a zasuňte zpět čistící klapku ohybem směrem vzhůru.
- Otevřete dvířka popelníku, vysypte popelník, vymetejte nebo vysajte dno spotřebiče a vraťte popelník zpět.
- Nakonec usadte zpět plotnu do rámu plotny na těsnění rozložené po celém obvodu.

Dbejte na to, aby byly všechny díly správně usazeny a dokonale těsnily. Zkontrolujte nepoškozenost všech částí topné soustavy.

Čištění vnějších ploch

- Smaltované povrchy čistěte pomocí přípravků k tomu určených, doporučujeme přípravky firmy Druchema řada MEFISTO. **Nikdy nepoužívejte hrubé prostředky, došlo by k poškrábání smaltu!**
- Plotnu zbavte větších nečistot, můžete použít brusné rouno obr. 20, které je součástí naší nabídky. Lze použít také pastu TORRO od firmy Tatrachema, která je běžně k dostání v obchodní síti. Na závěr dočistěte plotnu vlhkým hadrem a řádně vysušte. V průběhu používání občas natřete plotnu slabou vrstvou rostlinného tuku nebo špekem.



Obrázek 20

Čistící sada – brusné rouno je určeno k čištění ploten a nerezového broušeného rámu plotny. Nepoužívejte k čištění jiných částí, mohlo by dojít k poškrábání.

Brusné rouno šedé – pro velmi jemné čištění

Brusné rouno bordó – pro středně hrubé čištění

Brusné rouno modré – pro větší nečistoty, vybrousí do hloubky

PORUCHOVÉ STAVY

Spotřebič nelze roztopit zkontrolujte:

- čistotu spalinových cest, kouřovodu a komína
- správnou polohu čistící klapky, krytky, všech dílů v topeništi, vzduchovou růžici
- zda používáte suché palivo
- při jaké teplotě spíná oběhové čerpadlo – viz Montáž do teplovodního systému

Při požáru v komíně, volejte hasiče.

Při špatných tahových podmínkách přikládejte menší dávky paliva a častěji.

Přehřátý spotřebič doporučujeme:

- nepřikládat další palivo, zavřít přívod primárního vzduchu pomocí vzduchové růžice a nechat dohořet, otevřít topnou soustavu naplno, otevřít radiátory naplno, případně odpustit teplou vodu z bojleru

ZPŮSOB VYUŽITÍ A LIKVIDACE OBALŮ

Vlnitá lepenka a papír

- prodej sběrným surovinám
- do sběrných kontejnerů na sběrový papír

Dřevěné části

- spálit ve spotřebiči v souladu s návodem
- odevzdat na místo určené obcí k likvidaci odpadů

Pásky PVC a hřebíky

- do sběrných kontejnerů na plasty a kovy

LIKVIDACE SPOTŘEBIČE PO UKONČENÍ ŽIVOTNOSTI

Spotřebič obsahuje hodnotné materiály, které by měly být opětovně využity. Proto odevzdejte spotřebič do sběrných surovin nebo na místo určené obcí k ukládání odpadu.

ZÁRUČNÍ A REKLAMAČNÍ PODMÍNKY

Tyto reklamační a záruční podmínky jsou zpracovány dle příslušných právních předpisů České republiky. Na výrobek je výrobcem poskytnuta záruka za jakost v trvání 24 měsíců. Záruční doba začíná běžet datem zakoupení výrobku spotřebitelem.

Záruka se vztahuje

- na veškeré výrobní vady a vady materiálu uplatněné v průběhu platné záruční doby.

Záruka se nevztahuje

- na opotřebení věcí a dílů způsobené jejich obvyklým užíváním při běžném provozu výrobku, dílů vyžadujících pravidelnou výměnu a vyplývající z životnosti dílu samotného (zejména díly v přímém kontaktu s ohněm jako např. šamotové cihly, veškerá těsnění, rošty v topeništi) dle ustanovení § 2167 Občanského zákoníku č.89/2012.
- na vady vzniklé špatnou instalací, obsluhou a údržbou v rozporu s návodem
- na vady způsobené mechanickým poškozením
- na výrobky skladované nebo používané ve vlhkých prostorách
- na škody vzniklé v důsledku živelné katastrofy, povětrnostních vlivů
- na poškození zboží způsobené při přepravě (vlastní nebo dopravcem)

Na spotřební materiál použitý při opravě nebo výměně části výrobku se prodloužení záruční doby nevztahuje.

Vyskytne-li se během záruční doby závada, na kterou se vztahuje záruka, neopravujte ji sami a kontaktujte výrobce nebo prodejce. Reklamací uplatněte u svého prodejce, kde byl výrobek zakoupen nebo u výrobce. Pro urychlené vyřízení reklamace předložte údaje o výrobku (typ spotřebiče a výrobní číslo – viz zadní strana tohoto návodu), případně prodejku či fakturu. Popište co je předmětem reklamace, případně doložte fotodokumentaci. Uvedené doklady předejte svému prodejci nebo výrobcí (osobně, poštou nebo e-mailem).

Adresa výrobce:

KVS EKODIVIZE a.s., Opavská 272, závod Dvorce, 793 68 Dvorce u Bruntálu

e-mail: prodej.dvorce@kvs-ekodivize.cz

Kontakt: servisní technik tel.: +420 554 797 148

obchodní oddělení tel.: +420 554 797 147, 122, 170

Prodejce nebo výrobce vydá písemné potvrzení o tom, kdy spotřebitel reklamaci uplatnil. Výrobce oznámí způsob a termín vyřízení reklamace, případně písemně odůvodní zamítnutí reklamace. Reklamace bude vyřízena do 30 dnů od jejího přijetí.

ZÁZNAM O ZÁRUČNÍCH OPRAVÁCH

Servisní technik provádějící záruční opravu vyplní na místě opravenku a opatří ji svým podpisem. Uživatel provede kontrolu údajů, zda souhlasí s provedenou prací a toto stvrdí svým podpisem. Uživatel obdrží jednu kopii opravenky. Servisní technik provede záznam o záruční opravě do tohoto dokumentu.

Záznam o záruční opravě, číslo opravenky, jméno a podpis osoby provádějící záruční opravu:

TYP SPOTŘEBIČE

VÝROBNÍ ČÍSLO

Razítko a podpis prodávajícího.....

Datum zakoupení spotřebiče.....

Výrobce:



KVS EKODIVIZE a. s.

závod Dvorce

Opavská 272

793 68 Dvorce u Bruntálu

ČESKÁ REPUBLIKA

Telefon : +420 554 797 147

email: prodej.dvorce@kvs-ekodivize.cz

www.kvs-moravia.cz