

## TECHNICKÉ ÚDAJE

|  |                       |
|--|-----------------------|
| Jmenovitý tepelný výkon                          | 6 kW                  |
| Účinnost   | 82 %                  |
| Průměr kouřovodu                                 | 150 mm                |
| Min. tah (podtlak) při jmen. tepelném výkonu     | 12 Pa                 |
| Teplota spalin                                   | 262 °C                |
| Objemový proud spalin                            | 4,6 g/s               |
| Emise CO ve spalinách (při 13 % O <sub>2</sub> ) | 0,0873 %              |
| Prach ve spalinách (při 13 % O <sub>2</sub> )    | 19 mg/Nm <sup>3</sup> |
| Množství paliva za hodinu                        | 1,85 kg/h             |
| Palivo   | dřevo (buková polena) |
| Hmotnost   | 236 kg                |



## SEZNAM NÁHRADNÍCH DÍLŮ

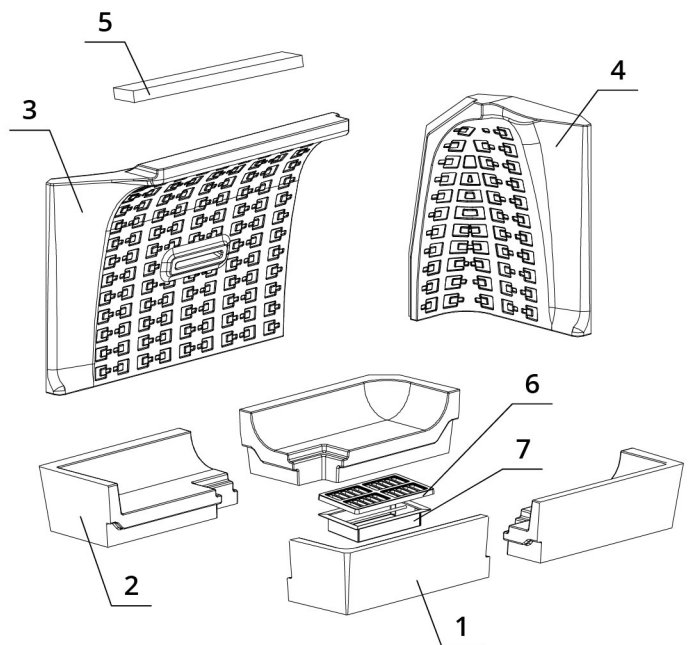
### Sklo

1x

530 x 330 x 468 mm

### Carconové topeniště

1. Dno přední
2. Dno zadní
3. Záda
4. Bok
5. Deflektor
6. Litinový rošt
7. Popelník



# BEF THERM V 6 CL

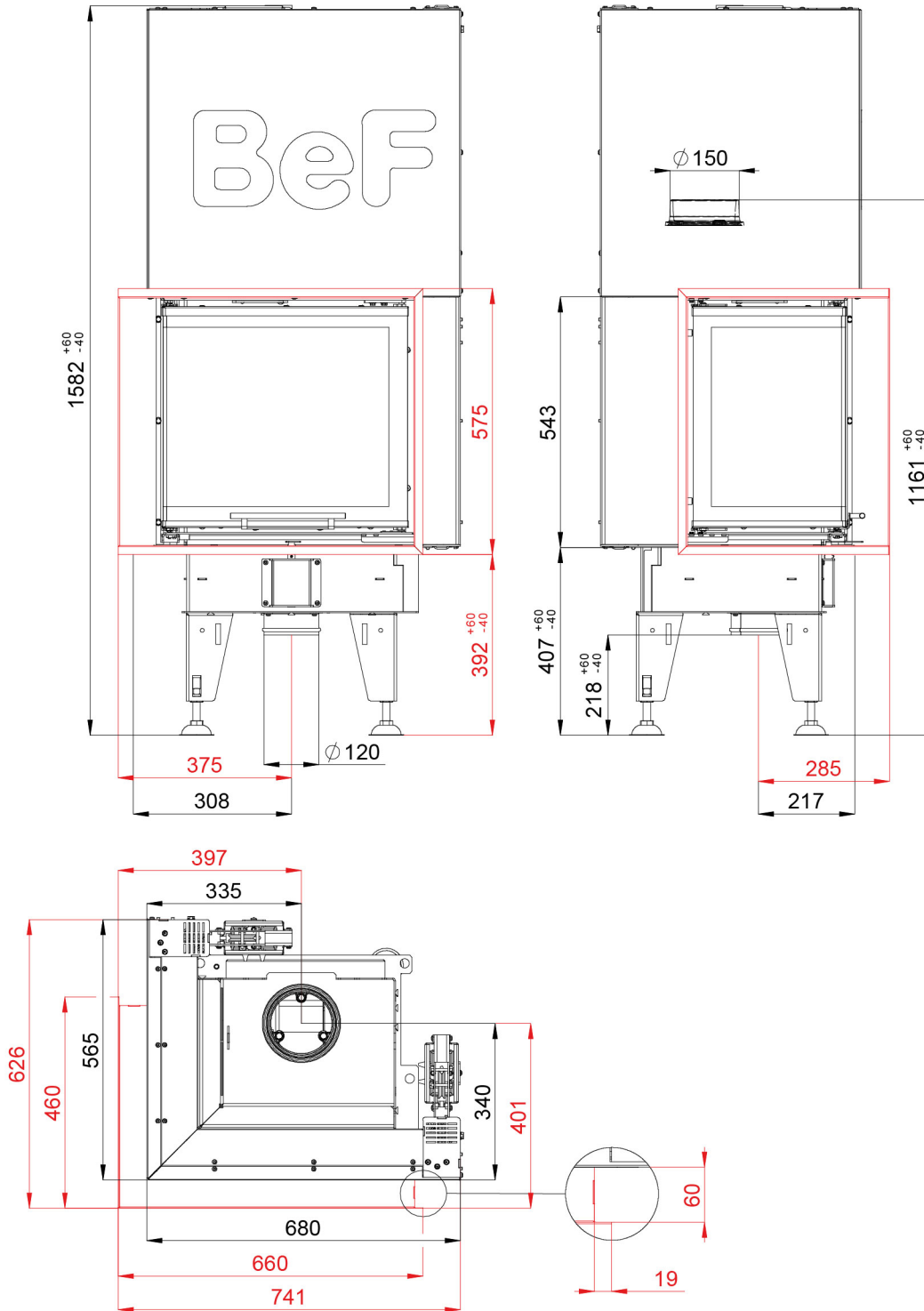
BlmSchV  
Stufe 2

15a  
B - VG

ČSN EN  
13229

[www.befhome.com](http://www.befhome.com)

## TECHNICKÝ VÝKRES



# BEF THERM V 6 CL

|                    |               |                 |
|--------------------|---------------|-----------------|
| BImSchV<br>Stufe 2 | 15a<br>B - VG | ČSN EN<br>13229 |
|--------------------|---------------|-----------------|

[www.befhome.com](http://www.befhome.com)