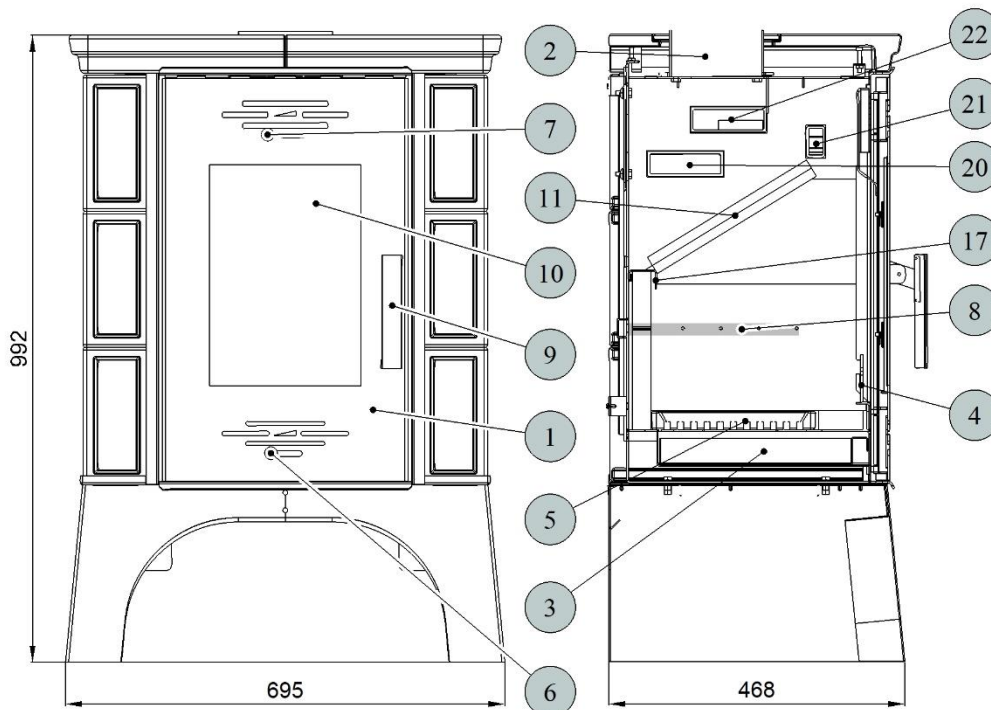


Eboli

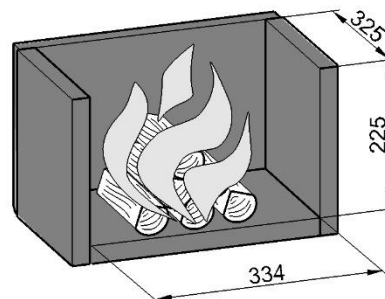
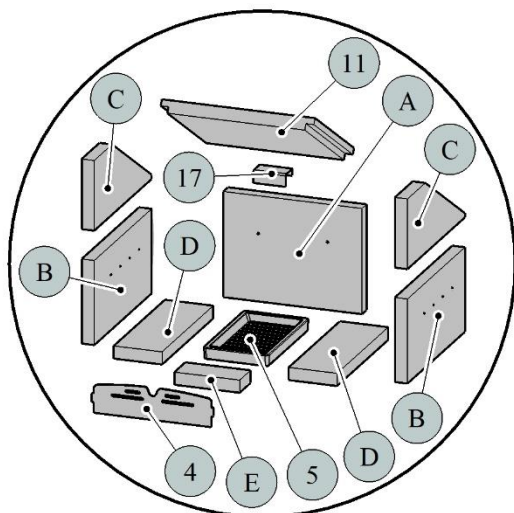
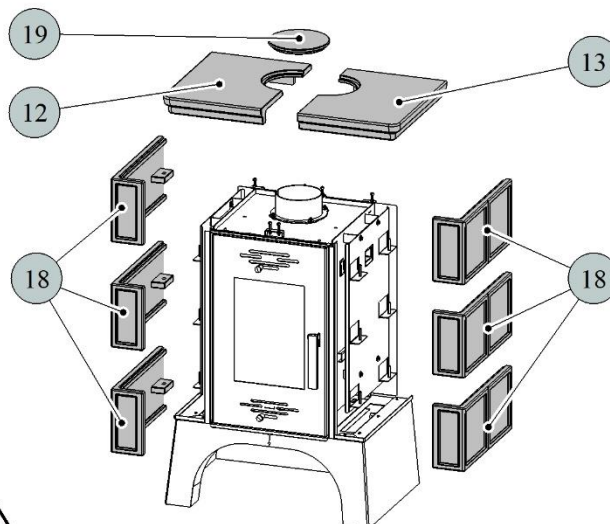
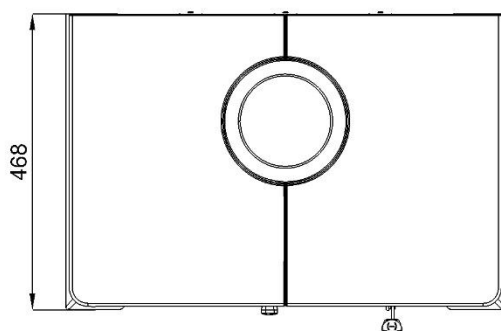


Vhodná paliva:

Pro používání vhodného paliva nahlédněte do kapitoly **2.2 Palivo** ve všeobecném návodu k obsluze.

Správný provoz:

Pro správné a bezpečné zacházení s krbovými kamny nahlédněte do kapitol: **2. Popis spalovacího procesu a 5. Návod k obsluze** ve všeobecném návodu k obsluze.

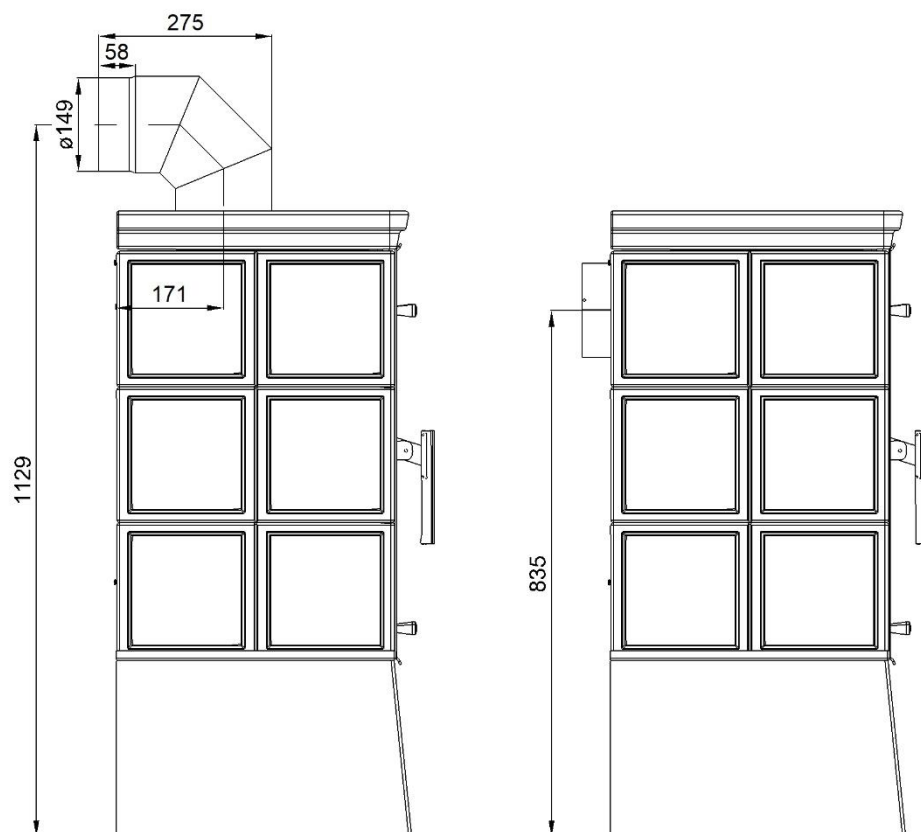


Palivo	Maximální množství paliva	Regulátor primárního vzduchu (10) (Zátop)	Regulátor sekundárního vzduchu (11) (Topení)
Dřevěná polena	2-3 polena (2,4 kg)	Cca 10 minut nechat otevřené, potom zavřít	otevřené
Hnědouhelné brikety	2-3 brikety (2 kg)	otevřené	otevřené

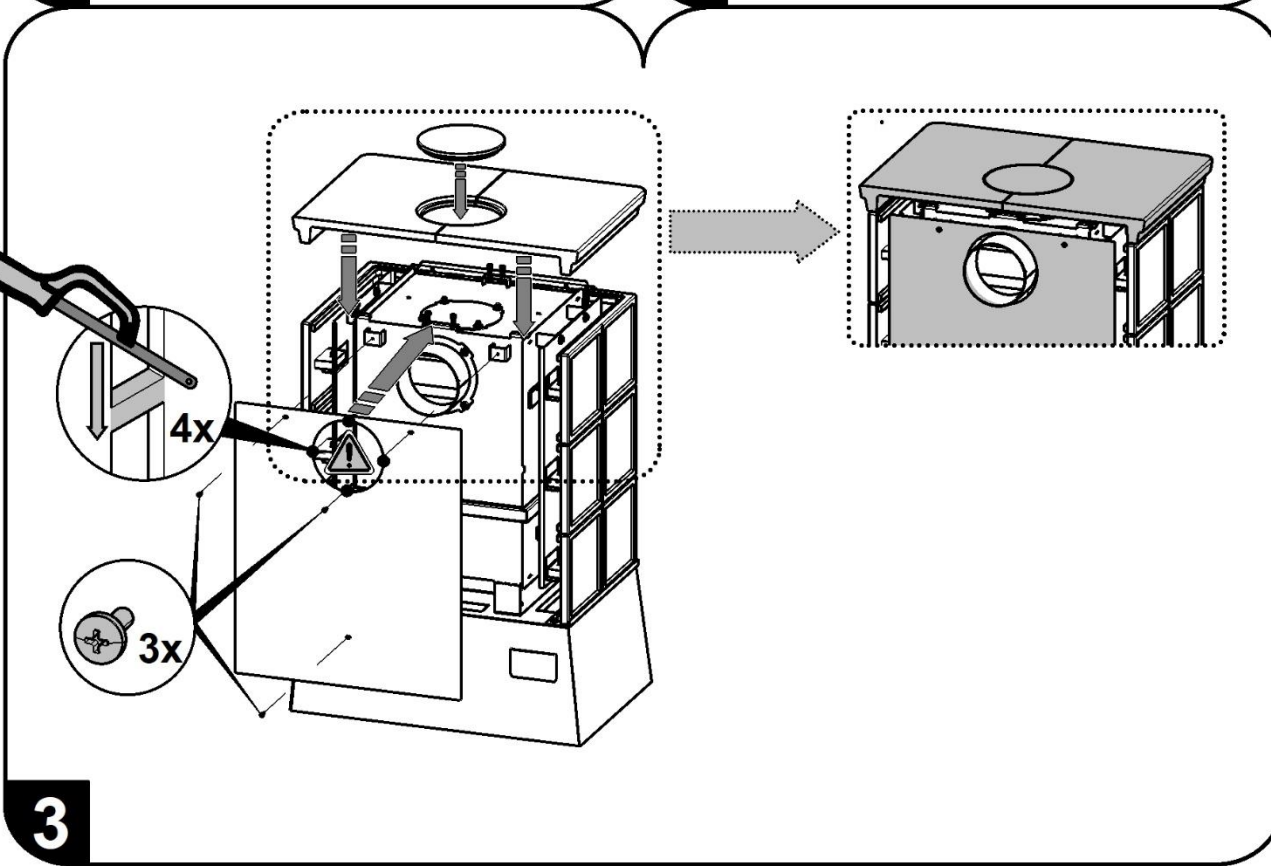
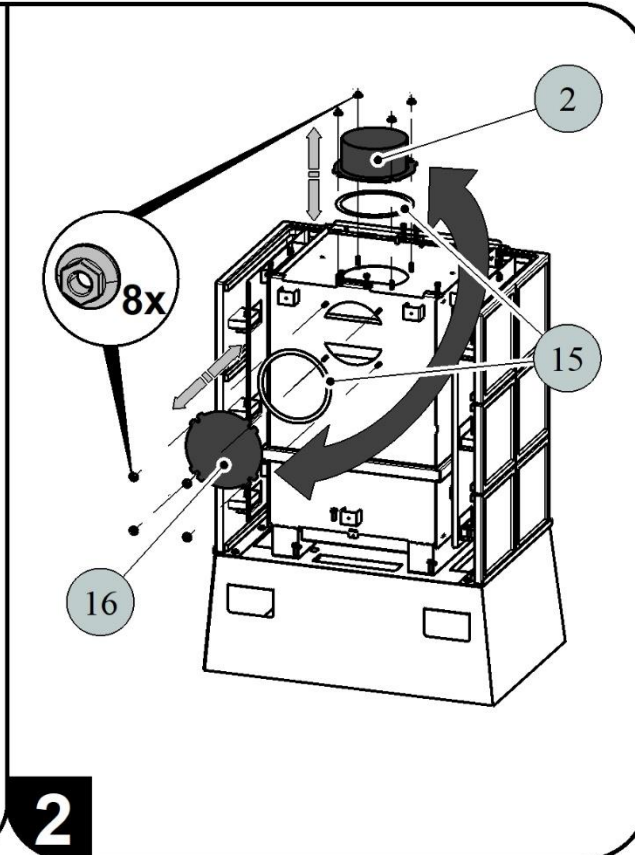
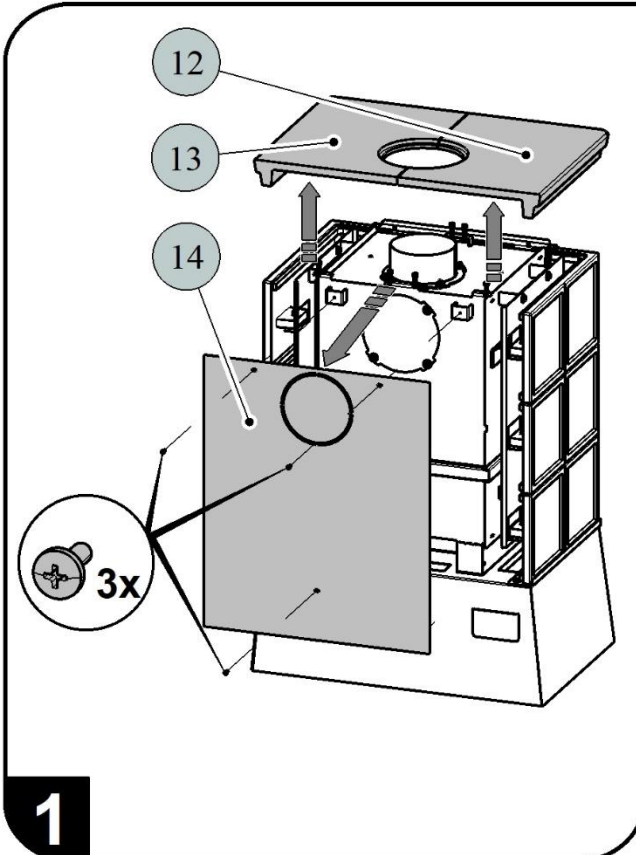
Číslo zboží	Poz.	Název	Číslo zboží	Poz.	Název
0332215015300	1	Dvířka topeniště - černá	0332215146101	18	Kachle bok/karamel
0470315005007	2	Hrdlo kouřovodu	0332215106101	18	Kachle bok/hnědá
0431915005030	3	Popelník	0332215116101	18	Kachle bok/zelená
0431915006040	4	Zábrana	0332215166100	18	Kachle bok/tabak
0020100130005	5	Rošt	0332215006103	19	Záslepka horní římsy/hnědá
0082020010005	6	Regulátor primárního vzduchu Cr	0332215046103	19	Záslepka horní římsy/karamel
0082020010005	7	Regulátor sekundárního vzduchu Cr	0332215016103	19	Záslepka horní římsy/zelená
-	8	Přívod terciárního vzduchu	0332215066103	19	Záslepka horní římsy/tabak
0429415105318	9	Klika - černá	-	20	Clona dolní - pevná
0332215005304	10	Žárovzdorné sklo (260x370)	-	21	Clona střední - pevná
0431915105701	11	Clona - volná (30x295x364)	-	22	Clona horní - pevná
0332215146102	12	Horní římsa - levá/karamel	0431915105501	A	Cihla 30x330x250
0332215106102	12	Horní římsa - levá/hnědá	0431915105504	B	Cihla 30x370x200
0332215116102	12	Horní římsa - levá/zelená	0431915105505	C	Cihla 30x370x166
0332215166102	12	Horní římsa - levá/tabak	0431915105502	D	Cihla 30x330x115
0332215146105	13	Horní římsa - pravá/karamel	0431915105503	E	Cihla 30x155x70
0332215106105	13	Horní římsa - pravá/hnědá			
0332215116105	13	Horní římsa - pravá/zelená			
0332215166105	13	Horní římsa - pravá/tabak			
0332215206110	14	Kryt zadní			
0040210040005	15	Těsnící šňůra kouřovodu 10x4 mm (960 mm)	0040014140005		Těsnící šňůra dveří 14 mm (2490 mm)
0470315007002	16	Záslepka kouřovodu	0040210040005		Těsnící šňůra skla 10x4 mm (1300 mm)
0424917007501	17	Držák šamotu	0040208020006		Těsnící šňůra držáků skla 8x2 mm (100 mm)

Technická data:	Dřevěná polena	Hnědouhelné brikety		
Dosažený tepelný výkon (100%)	8 kW	8,4 kW	Výška	992 mm
Snížený tepelný výkon (33%)	2,6 kW	2,8 kW	Šířka	695 mm
Jmenovitý tepelný výkon	8 kW	8 kW	Hloubka	504 mm
Spotřeba paliva	2,4 kg/h	2 kg/h	Hmotnost	154 kg
Prům. teplota spalin za hrdl. kouřovodu	346 °C	346 °C	Průměr kouřovodu	150 mm
Hmotnostní průtok suchých spalin	7,5 g/s	8,1 g/s	Minimální tah komína	12 Pa
Energetická účinnost	76 %	76,7 %	Vytápěcí schopnost (střední tep. ztráty) při 8,4 kW	cca 151 m ³
Průměrná koncentrace CO ₂	9,25 %	8,54 %	Regulovatelný výkon	2,6 – 8,4 kW
Koncentrace CO ve spalinách při 13% O ₂	824 mg/Nm ³	565 mg/Nm ³		
Prach při 13% O ₂	23 mg/Nm ³	27 mg/Nm ³		
Zkoušeno dle EN 13240				

**ROZMĚROVÉ SCHÉMA KAMEN S
 INSTALACÍ KOLENA ODTAHU SPALIN
 DODÁVANÉHO JAKO ZVLÁŠTNÍ
 PŘÍSLUŠENSTVÍ**

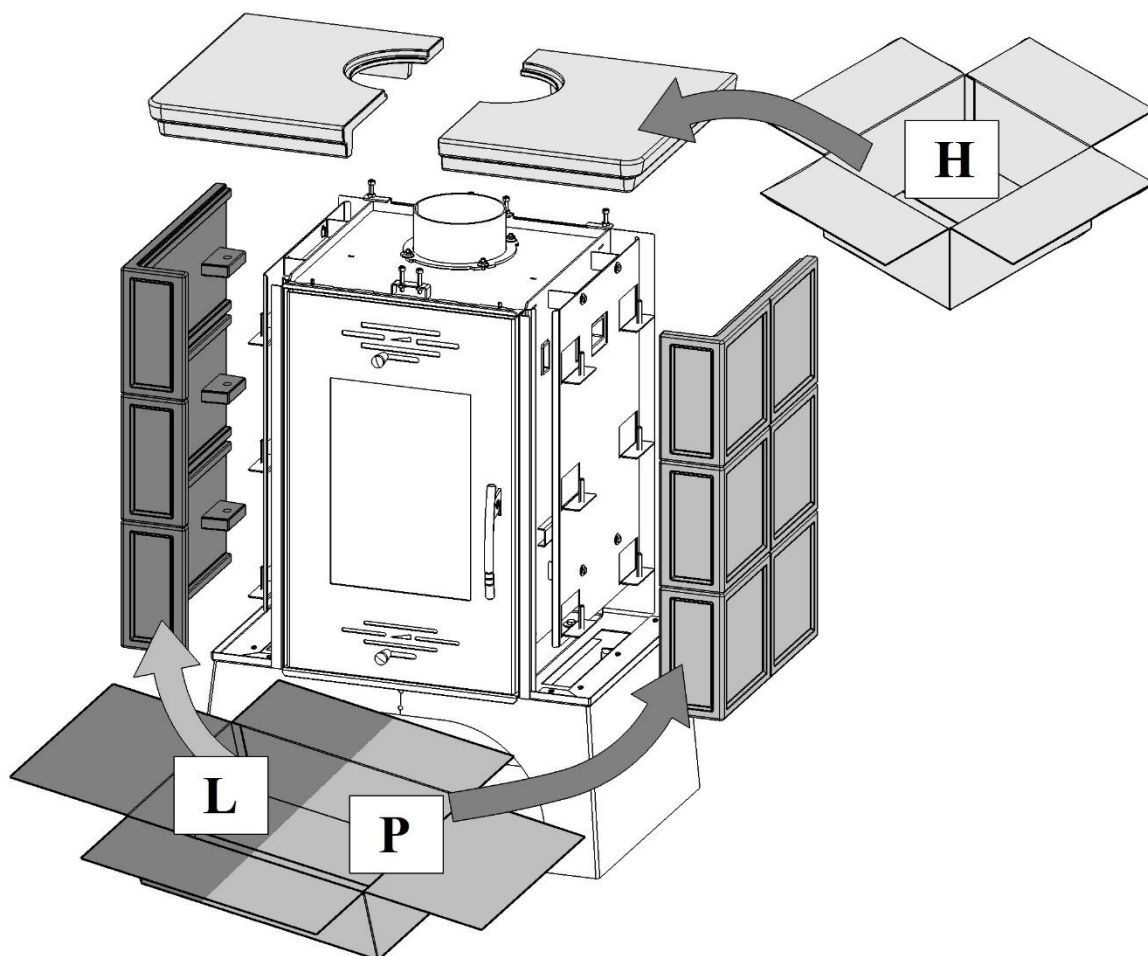


ZÁMĚNA KOUŘOVÉHO HRDLA

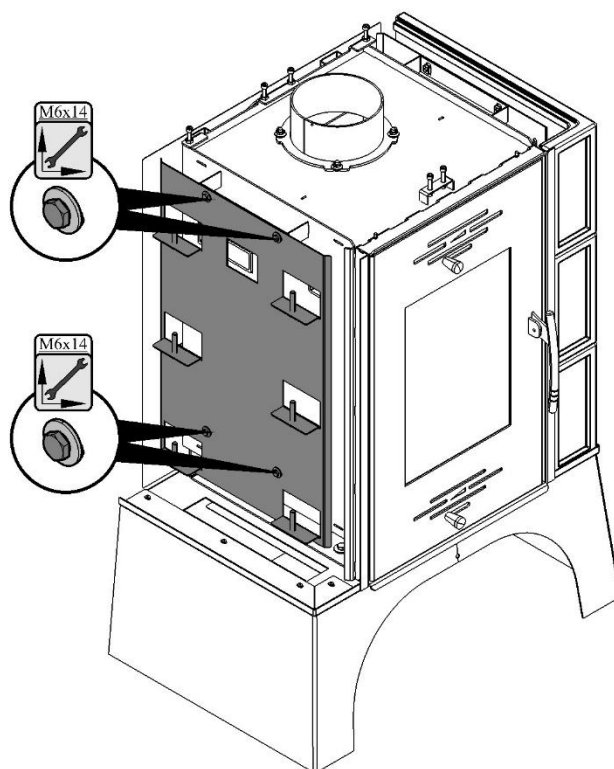


NÁVOD NA MONTÁŽ KACHLÍ

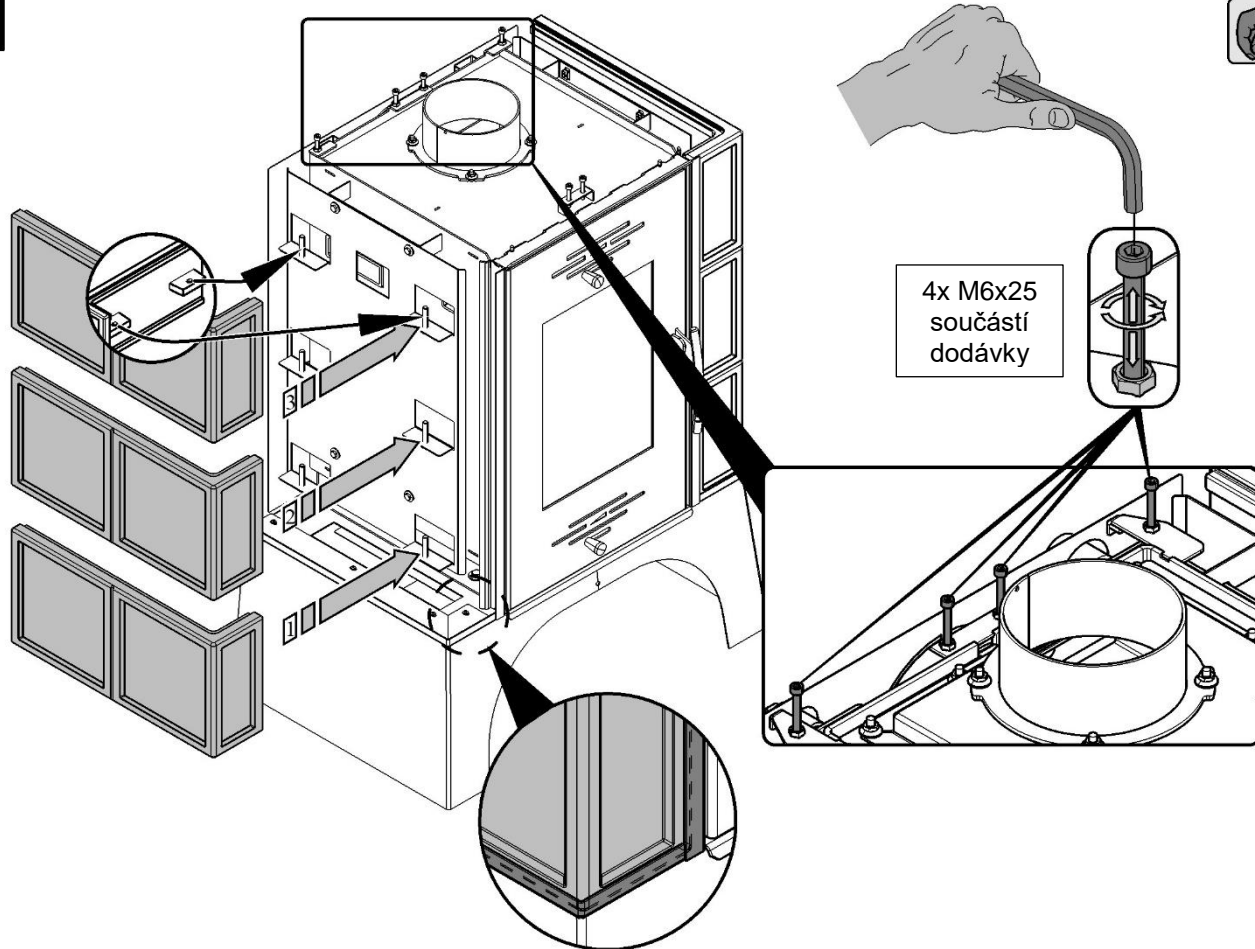
1



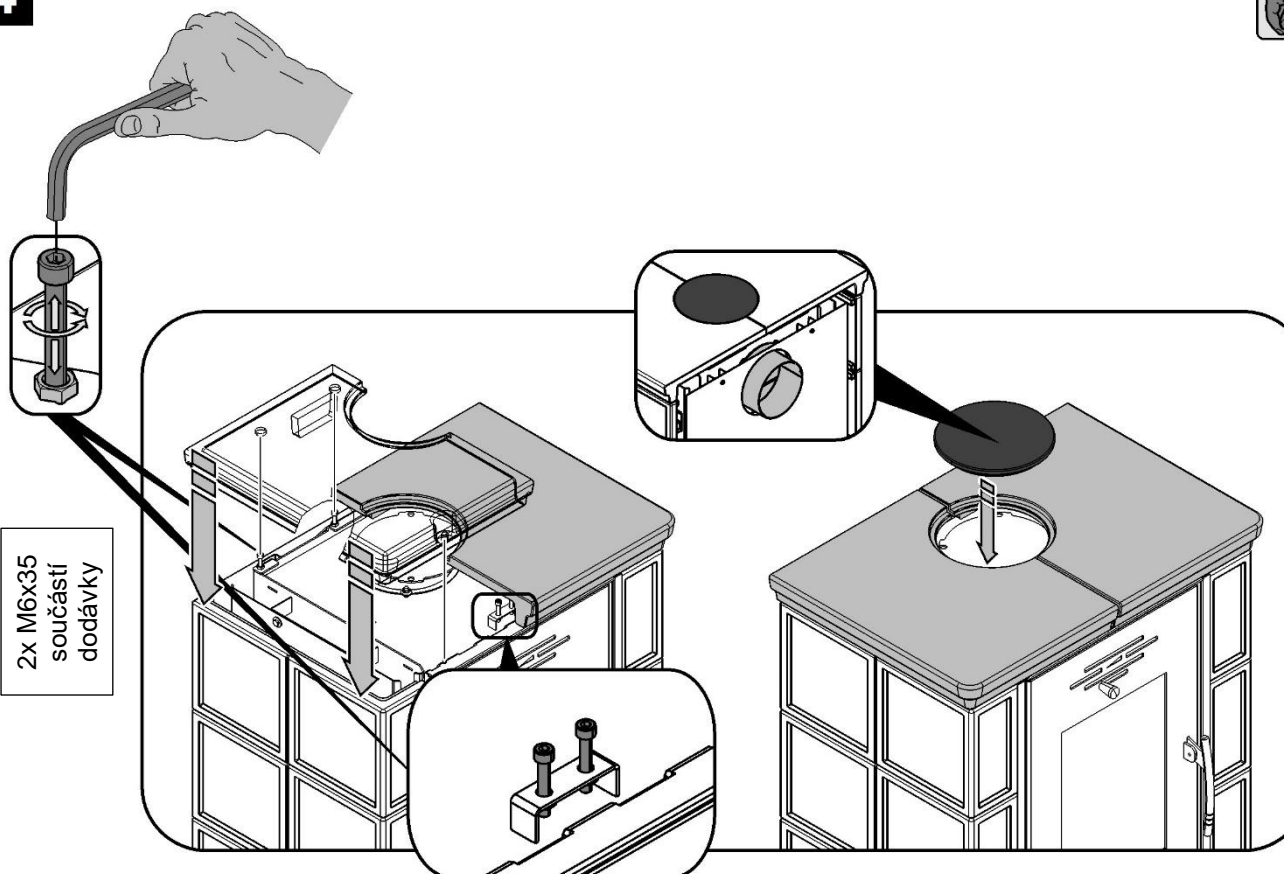
2



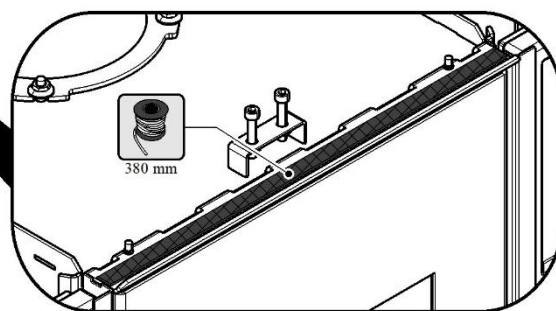
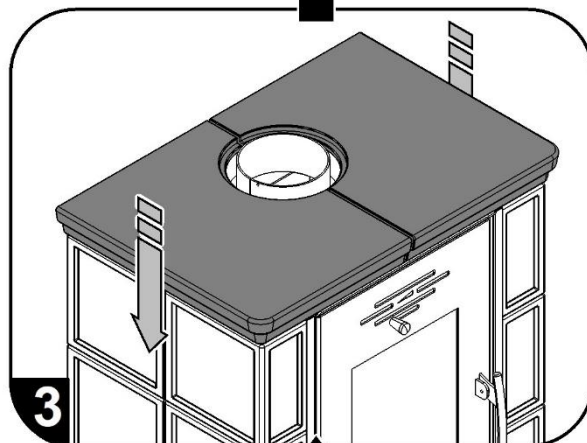
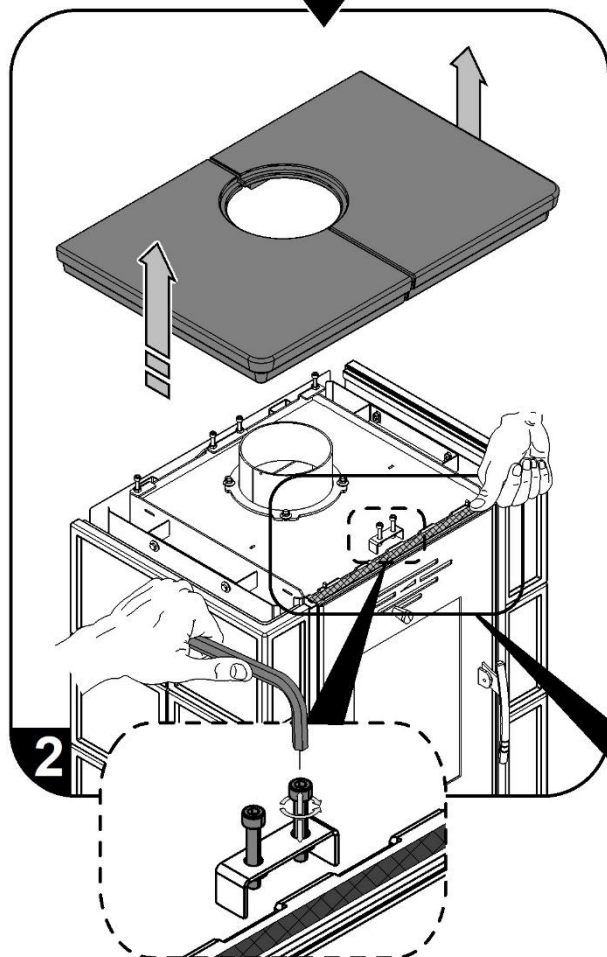
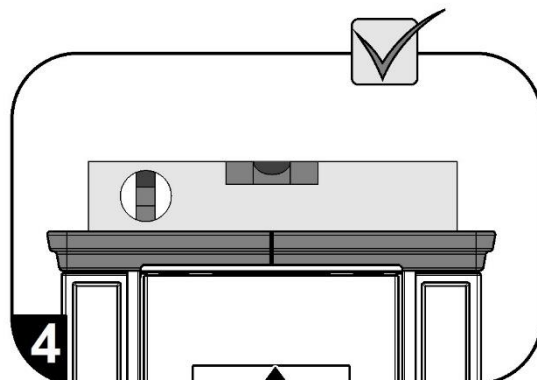
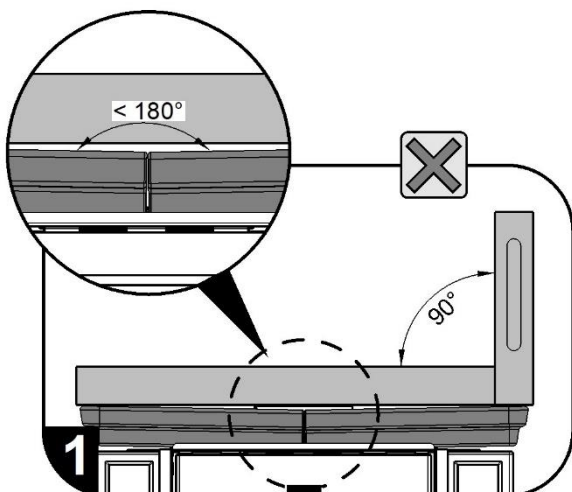
3



4



5



Vymezovací šňůra horní římsy
je součástí dodávky.